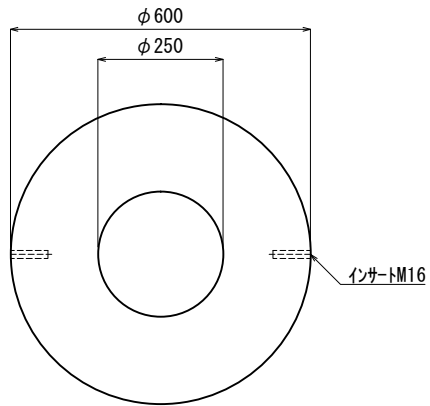
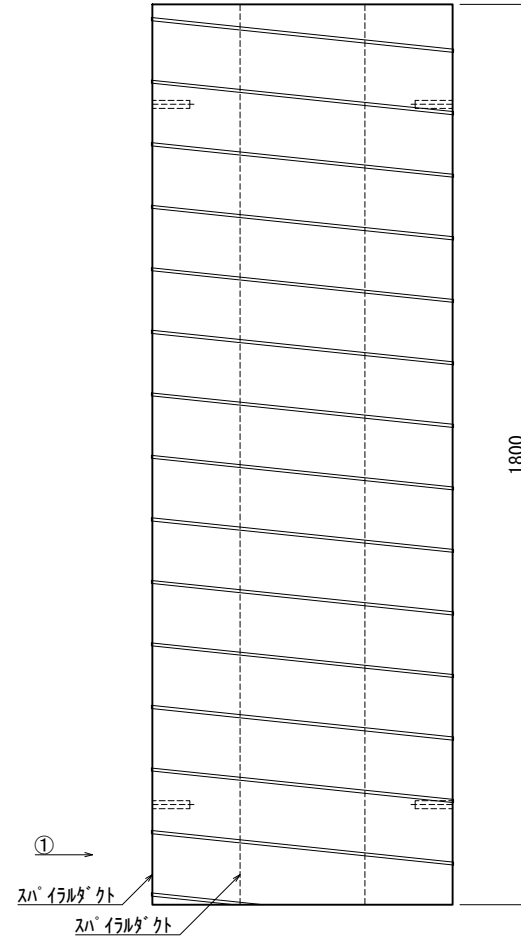


<< 平面図 >>



<< 立面図 >>



材料表

No	名称	規格	重量	名称	規格	数量
①	スパイラルポール基礎	φ600×1800(中穴φ250)	1.030kg	スパイラルポールの外	φ600/t=0.6	1
②				"	φ250/t=0.6	1
③				インサート	M16	4
④						
⑤						
⑥						
⑦						
			合計重量 : 1.030kg			
設計条件	設計荷重					
主材料	コンクリート	設計基準強度 : FC=30N/mm ²				
	スパイラルポールの外	JIS G 3302 : 溶融亜鉛めっき鋼板				
参考文献						

北関東工業

承認	検図	製図	縮尺	1/15	品名	スパイラルポール基礎
添野	館野	松本	承認日	2022.01.11	規格	φ600×1800(中穴φ250)
					図番	SFB618J