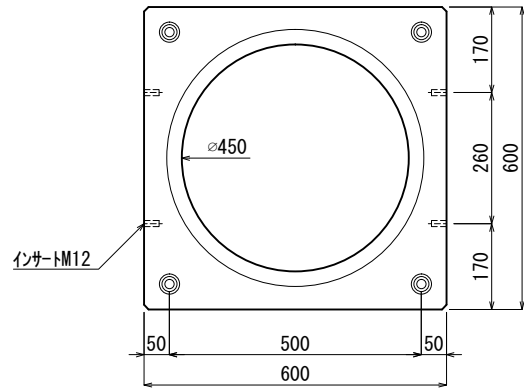
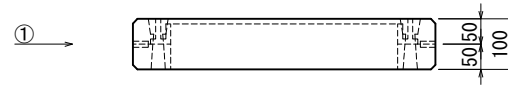


《 平面図 》



《 立面図 》



材料表

No	名称	規格	重量	名称	規格	数量
①	角型縁塊	φ450×100	60kg	インサート	M12	4
②						
③						
④						
⑤						
⑥						
⑦						

合計重量 : 60kg

設計条件	設計荷重	国土交通省構造条件 (構内荷重)
主材料	コンクリート	設計基準強度 : FC=30N/mm <sup>2</sup>
	鉄筋	SD295
参考文献	国土交通省大臣官房官庁営繕部監修 公共建築工事標準仕様書 (電気設備工事編)	

**北関東工業**

承認 検図 製図  
 添野 館野 松本

縮尺 1/15  
 承認日 2022.01.05

品名 角型縁塊  
 規格 □450×100  
 図番 KF04510S01J