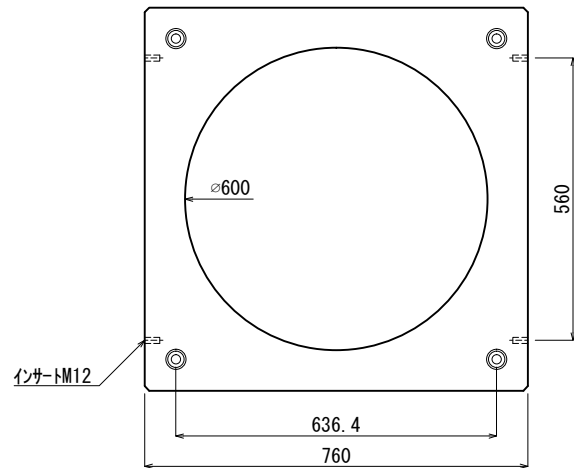
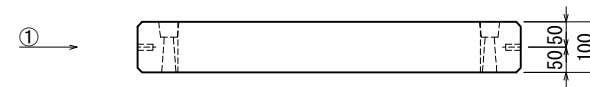


《 平面図 》



《 立面図 》



材料表

No	名称	規格	重量	名称	規格	数量
①	角型調整リング(丸穴)	φ600×100	74kg	インサート	M12	4
②						
③						
④						
⑤						
⑥						
⑦						

合計重量 : 74kg

設計条件	設計荷重	国土交通省構造条件(構内荷重)
主材料	コンクリート	設計基準強度: FC=30N/mm ²
	鉄筋	SD295
参考文献	国土交通省大臣官房官庁営繕部監修 公共建築工事標準仕様書(電気設備工事編)	

北関東工業

承認 検図 製図
 添野 館野 松本

縮尺 1/15
 承認日 2022.01.05

品名 角型調整リング(丸穴)
 規格 φ600×100
 図番 KT06010SR1J