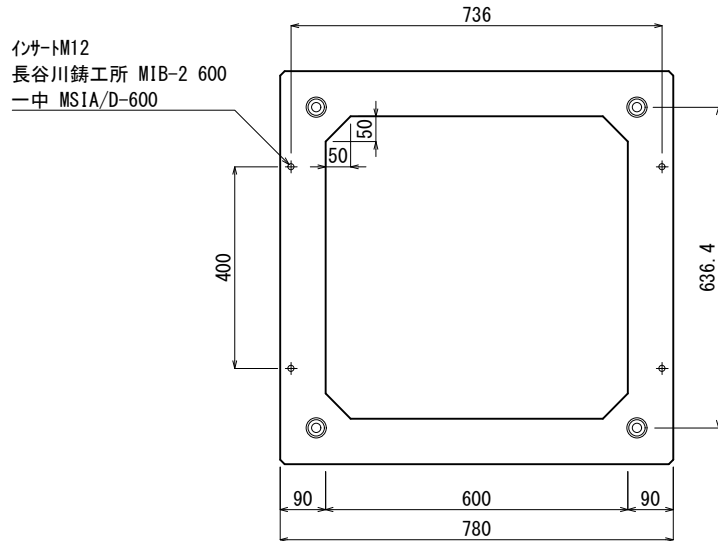
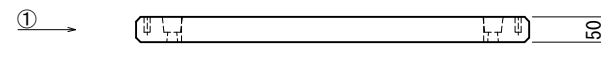


《 平面図 》



《 立面図 》



材料表

No	名称	規格	重量	名称	規格	数量
①	角型調整リング(角穴)	□600×50	31kg	挿入	M12	4
②						
③						
④						
⑤						
⑥						
⑦						
合計重量 :			31kg			
設計条件	設計荷重	国土交通省構造条件 (構内荷重)				
主材料	コンクリート	設計基準強度 : FC=30N/mm ²				
	鉄筋	SD295				
参考文献	国土交通省大臣官房官庁営繕部監修 公共建築工事標準仕様書 (電気設備工事編)					

北関東工業

承認 検図 製図
 添野 館野 松本

縮尺 1/15
 承認日 2024.03.29

品名 角型調整リング(角穴)
 規格 □600×50
 図番 K T 0 6 0 0 5 S S 1 J 2