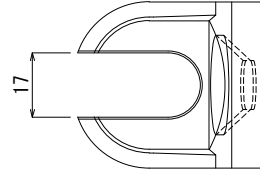
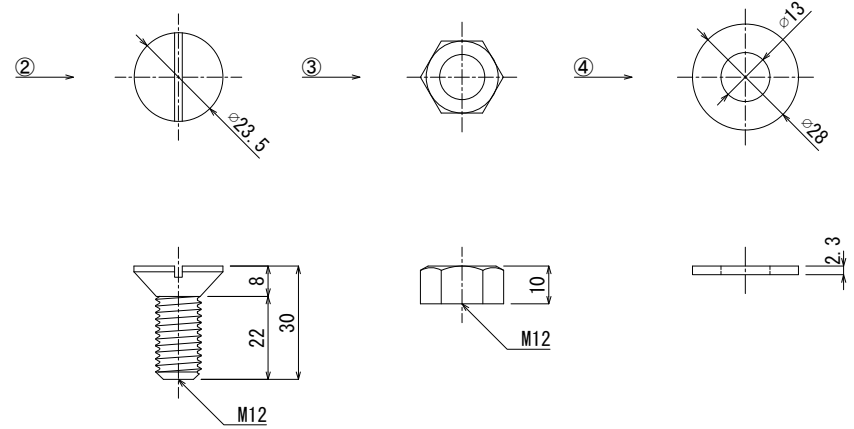


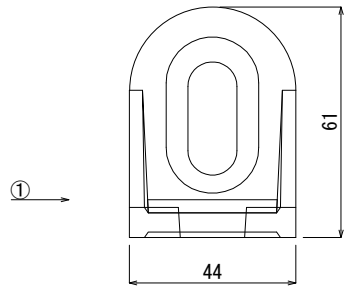
《 平面図 》



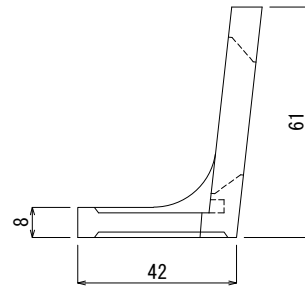
《 付属品 》



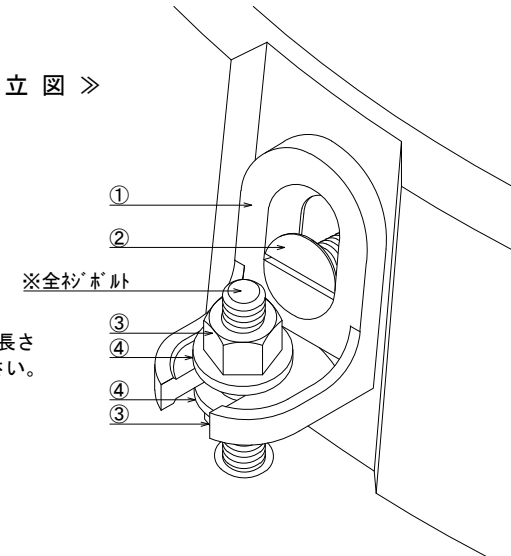
《 正面図 》



《 側面図 》



《 組立図 》



※全ネジボルトの有無、また長さについてはお問合せください。

材料表

No	名称	規格	重量	材質	表面処理	数量
①	LUボルト	M12用	—	鑄鉄 (SC450)	錆止め塗装	1組 (4個)
②	皿ボルト	M12×22	—	—	—	1組 (4個)
③	ナット	M12用	—	—	—	1組 (8個)
④	ワッシャー	M12用	—	—	—	1組 (8個)
合計重量 :			—			

設計条件	設計荷重	
その他		

**北関東工業**

承認	検図	製図	縮尺	品名
添野	館野	松本	1/2	LUボルト
			承認日	規格
			2022.07.01	M12用
				図番
				MP060J