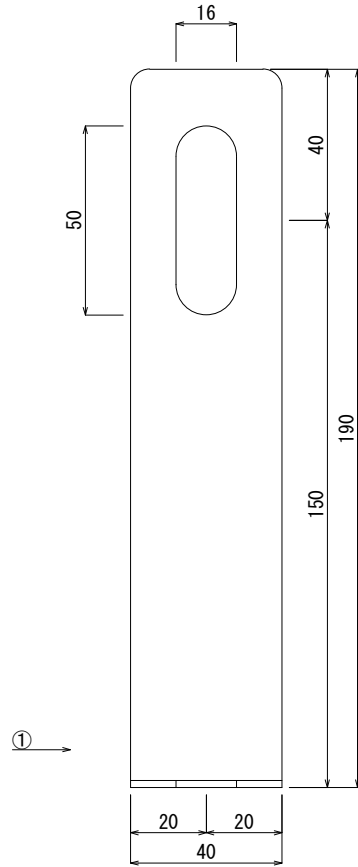
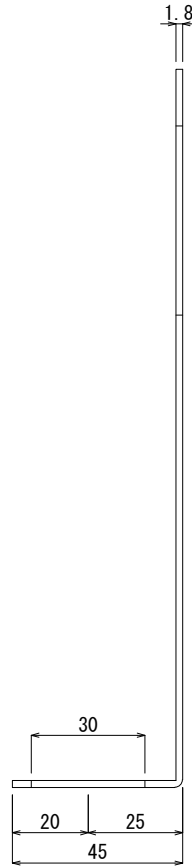


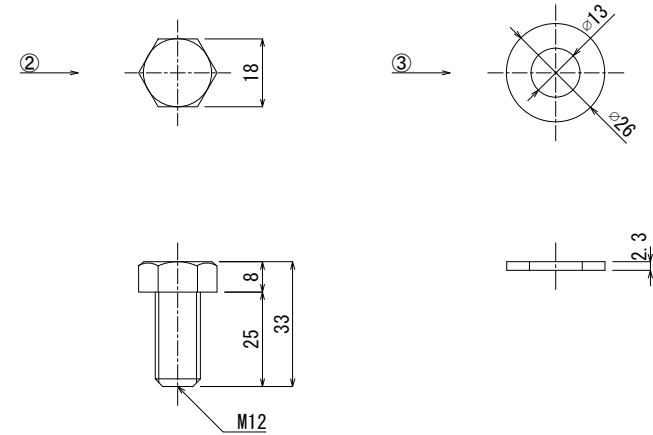
《 平面図 》



《 側面図 》



《 付属品 》



材料表

No	名称	規格	重量	材質	表面処理	数量
①	S3プレート	40×235×1.8	—	NFG700	溶融亜鉛メッキ	1組(4枚)
②	六角ボルト	M12×25	—	—	—	1組(8個)
③	ワッシャー	M12用	—	—	—	1組(8個)
合計重量：			—			

設計条件	設計荷重	—
その他	—	—
	—	—

**北関東工業**

承認 検図 製図  
 添野 館野 松本

縮尺 1/2  
 承認日 2023.05.10

品名 S3プレート  
 規格 40×235×1.8  
 図番 MPO44J