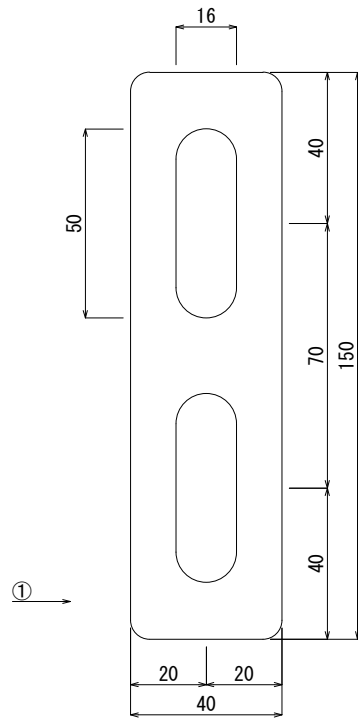


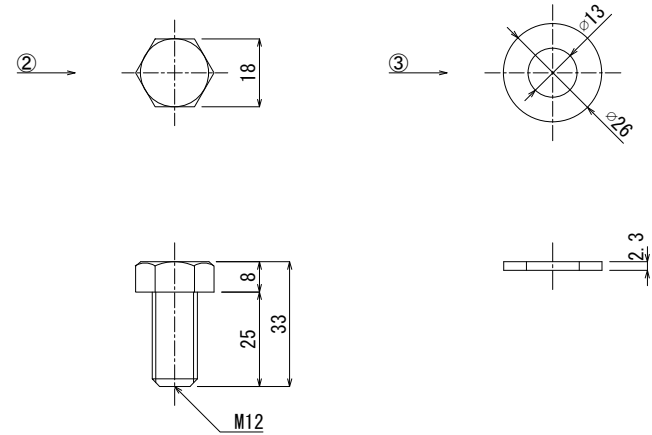
《 平面図 》



《 側面図 》



《 付属品 》



材料表

No	名称	規格	重量	材質	表面処理	数量
①	SEプレート	40×150×1.8	—	NFG700	溶融亜鉛メッキ	1組(4枚)
②	六角ボルト	M12×25	—	—	—	1組(8個)
③	ワッシャー	M12用	—	—	—	1組(8個)
合計重量 :			—			

設計条件	設計荷重	—
その他	—	—
	—	—

**北関東工業**

承認	検図	製図
添野	館野	松本

縮尺	1/2
承認日	2023.05.10

品名	SEプレート
規格	40×150×1.8
図番	MPO45J