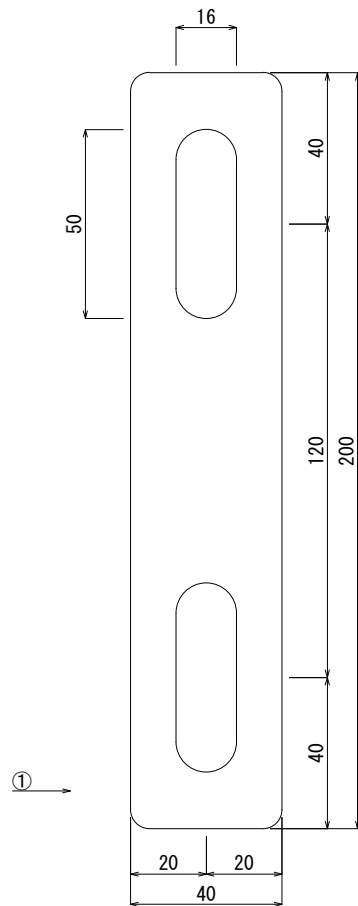


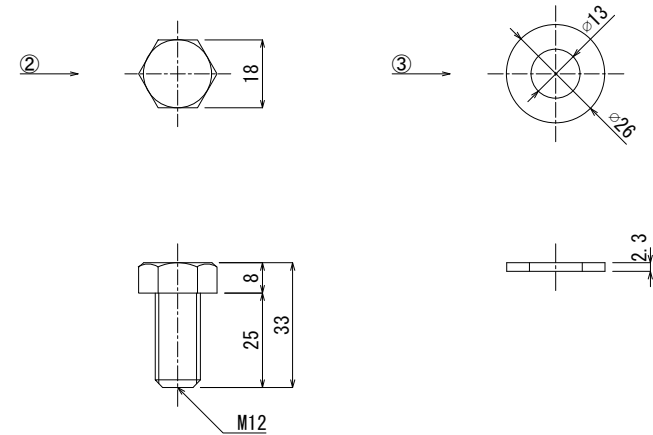
《 平面図 》



《 側面図 》



《 付属品 》



材料表

No	名称	規格	重量	材質	表面処理	数量
①	SE2プレート	40×200×1.8	—	NFG700	熔融亜鉛メッキ	1組(4枚)
②	六角ボルト	M12×25	—	—	—	1組(8個)
③	ワッシャー	M12用	—	—	—	1組(8個)
合計重量 :			—			

設計条件	設計荷重	
その他		

北関東工業

承認	検図	製図	縮尺	品名
添野	館野	松本	1/2	SE2プレート
			承認日	2023.05.10
			規格	40×200×1.8
			図番	MP046J