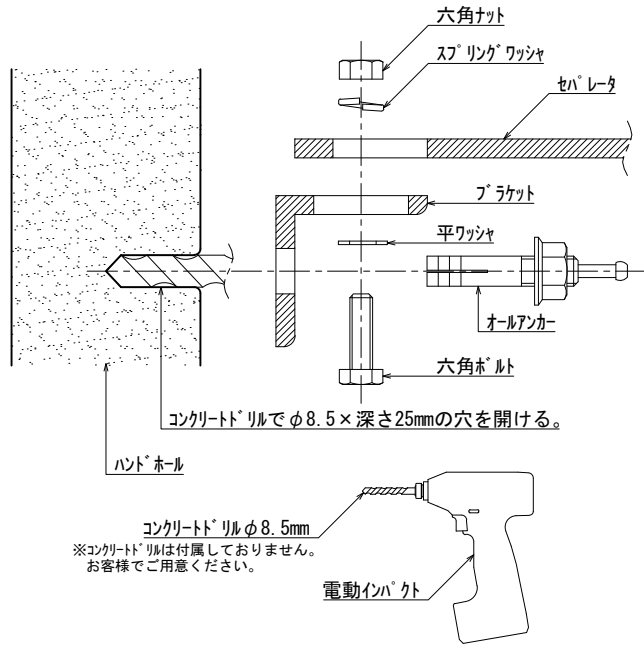
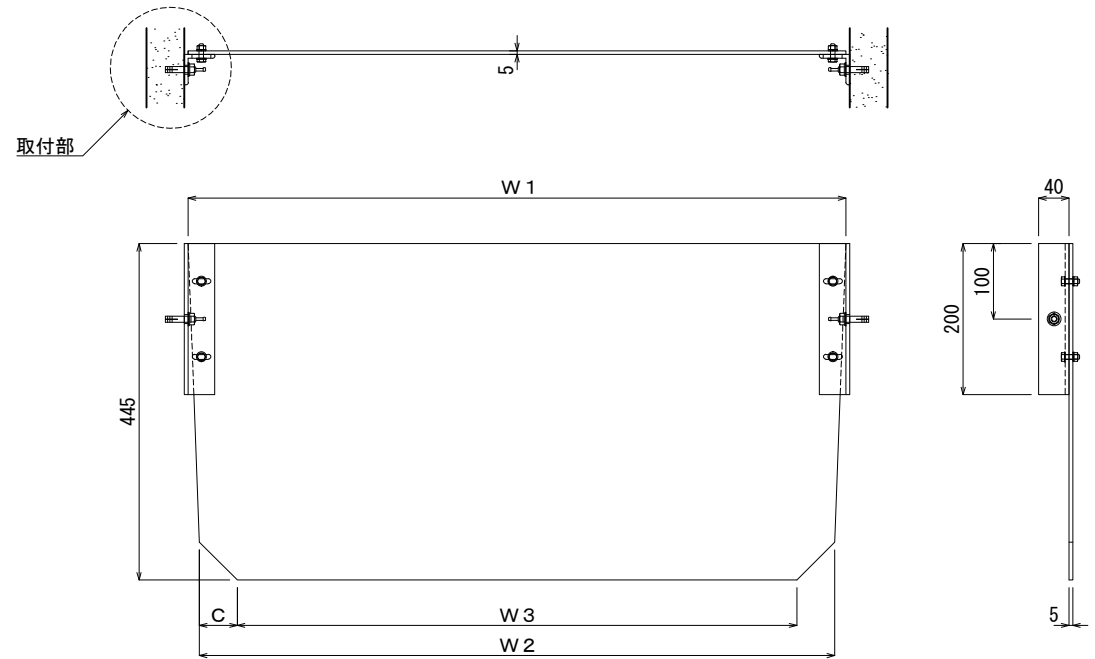


《 取付部詳細図 》



《 セパレーター図 》



※KK-E型/KK-R型ハンドホール兼用です。
※直角も製作可能です。

材料表

No	名称	規格	重量	名称	規格	数量
①	セパレーター (関東地区仕様)	KK450~1500用	-	セパレーター	t=5 (塩化ビニル樹脂)	1
②				プラケット	40×200 (塩化ビニル樹脂)	2
③				六角ボルト	M6×25 (SUS)	4
④				平ワッシャー	M6 (SUS)	4
⑤				スプリングワッシャー	M6 (SUS)	4
⑥				六角ナット	M6 (SUS)	4
⑦				オールアンカー	SC-840 (SUS)	2
合計重量:			-			

品番	品名	W1	W2	W3	C	備考	
NKBS-11A	450用	420	393	353	20		
NKBS-2A	600用	570	540	440	50		
NKBS-4A	800用	770	740	640			
NKBS-5A	900用	870	840	740			
NKBS-6A	1000用	970	940	840			
NKBS-7A	1200用	1,170	1,140	1,040			
NKBS-8A	1500用	1,465	1,440	1,340			

製造元：丸高興行(株)

設計条件	仕様	堅ろうな耐火性の隔壁
主材料	セパレーター	塩化ビニル樹脂
	金物	SUS
参考文献	国土交通省大臣官房官庁営繕部監修 公共建築工事標準仕様書 (電気設備工事編)	

北関東工業

承認 検図 製図
添野 添野 松本

縮尺 1/10
承認日 2022.07.01

品名 セパレーター (関東地区仕様)
規格 KK450~1500用
図番 MP090J