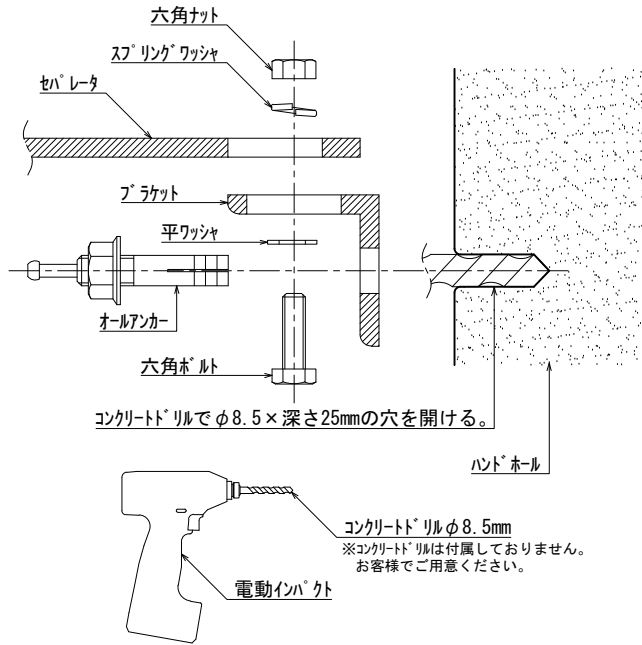
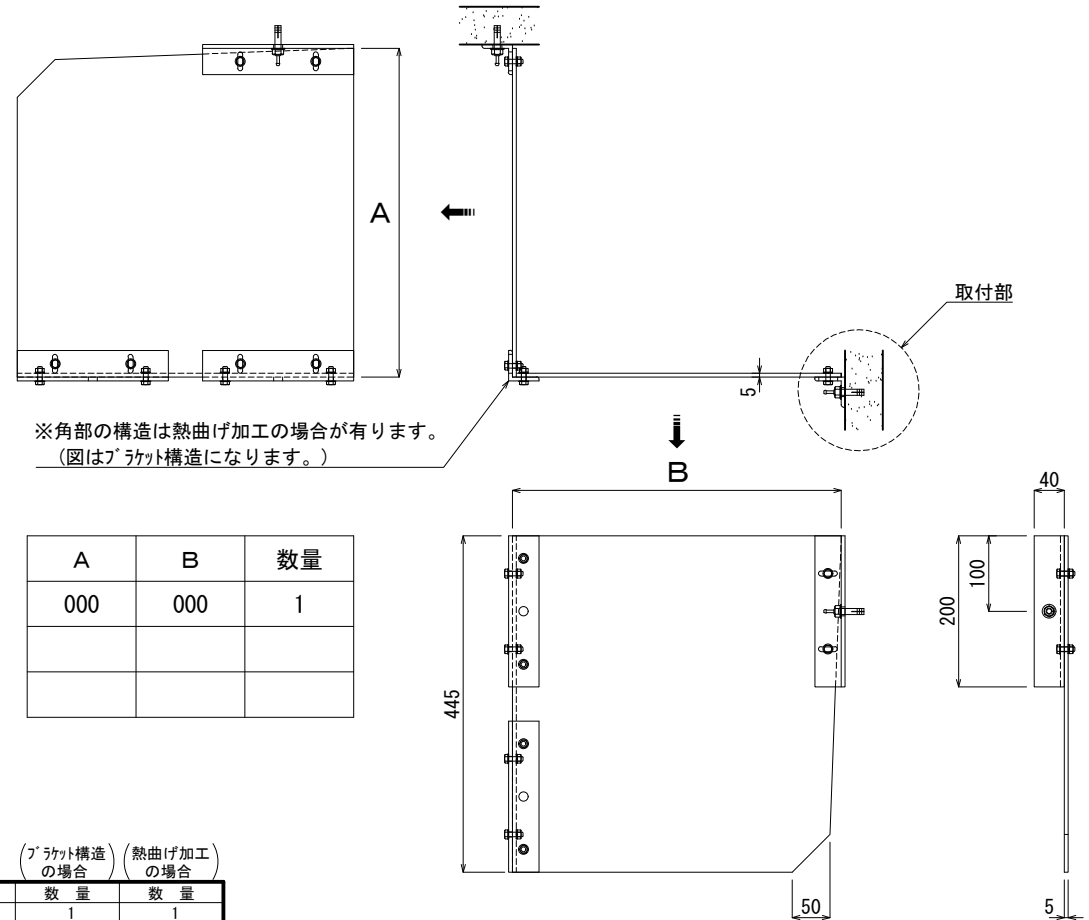


《 取付部詳細図 》



※KK-E型/KK-R型ハンドホール兼用です。

《 セパレーター図 》



材料表

No	名称	規格	重量	名称	規格	数量	数量
①	セパレーター (関東地区仕様)	直角用	—	セパレーター (A/B)	t=5 (塩化ビニル樹脂)	1	1
②				ブラケット	40×200 (塩化ビニル樹脂)	4	2
③				六角ボルト	M6×25 (SUS)	12	4
④				平ワッシャー	M6 (SUS)	12	4
⑤				スプリングワッシャー	M6 (SUS)	12	4
⑥				六角ナット	M6 (SUS)	12	4
⑦				オールアンカー	SC-840 (SUS)	2	2
合計重量 :							
設計条件	仕様	堅ろうな耐火性の隔壁					
主材料	セパレーター	塩化ビニル樹脂					
	金物	SUS					

製造元：丸高興業(株)

**北関東工業**

承認 検図 製図  
添野 添野 添野

縮尺 1/10  
承認日 2023.08.02

品名 セパレーター (関東地区仕様)  
規格 直角用  
図番 MPO92K

参考文献 国土交通省大臣官房官庁営繕部監修 公共建築工事標準仕様書 (電気設備工事編)