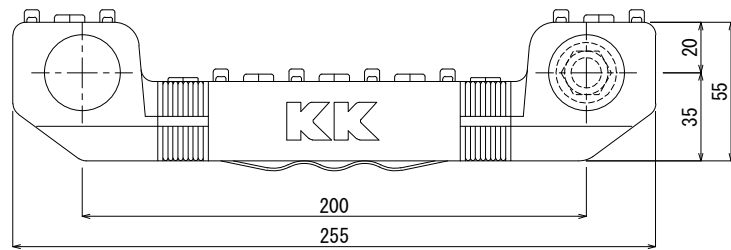
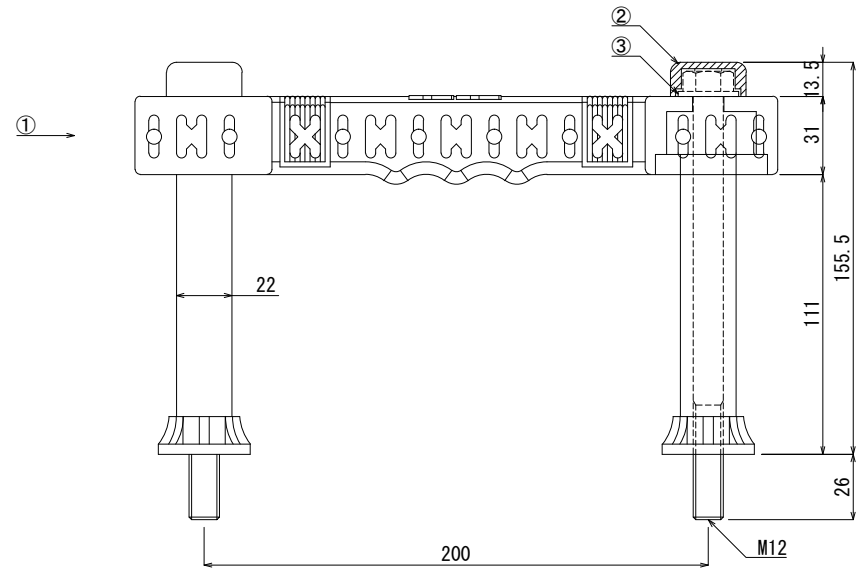


《 平面図 》



《 立面図 》



材料表

| No     | 名称     | 規格      | 重量 | 材質     | 表面処理  | 数量     |
|--------|--------|---------|----|--------|-------|--------|
| ①      | KKステップ | W200    | —  | ホリウムレシ | —     | 1個     |
| ②      | 六角ボルト  | M12×170 | —  | —      | 電気メッキ | 1組(2本) |
| ③      | ワッシャー  | M12用    | —  | —      | 電気メッキ | 1組(2枚) |
| 合計重量 : |        |         | —  |        |       |        |

製造元 : 三山工業(株)

| 設計条件 | 設計荷重 | 3,000N |  <b>北関東工業</b> | 承認  | 検図  | 製図         | 縮尺 | 1/3  | 品名 | KKステップ |
|------|------|--------|--|---|-----|------------|----|------|----|--------|
| その他  | —    | —      |  |    | 承認日 | 2022.04.01 | 規格 | W200 | 図番 | MP001J |