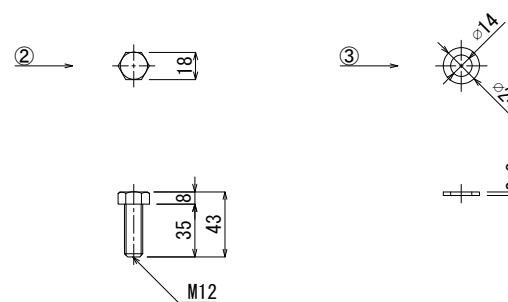


《 付属品 》



材料表

No	名称	規格	重量	材質	表面処理	数量
①	立金物	75 × 75 / L=1200	—	—	溶融亜鉛メッキ	1
②	六角ボルト	M12 × 35	—	—	溶融亜鉛メッキ	1組(2個)
③	ワッシャー	M12用	—	—	溶融亜鉛メッキ	1組(2個)
合計重量 :			—			

製造元 : シツク工業(株)

設計条件	_____
その他	_____



承認	検図	製図	縮尺	1/5	品名	立金物
添野	館野	松本	承認日	2022.04.01	規格	75 × 75 / L=1200
					図番	MP125J