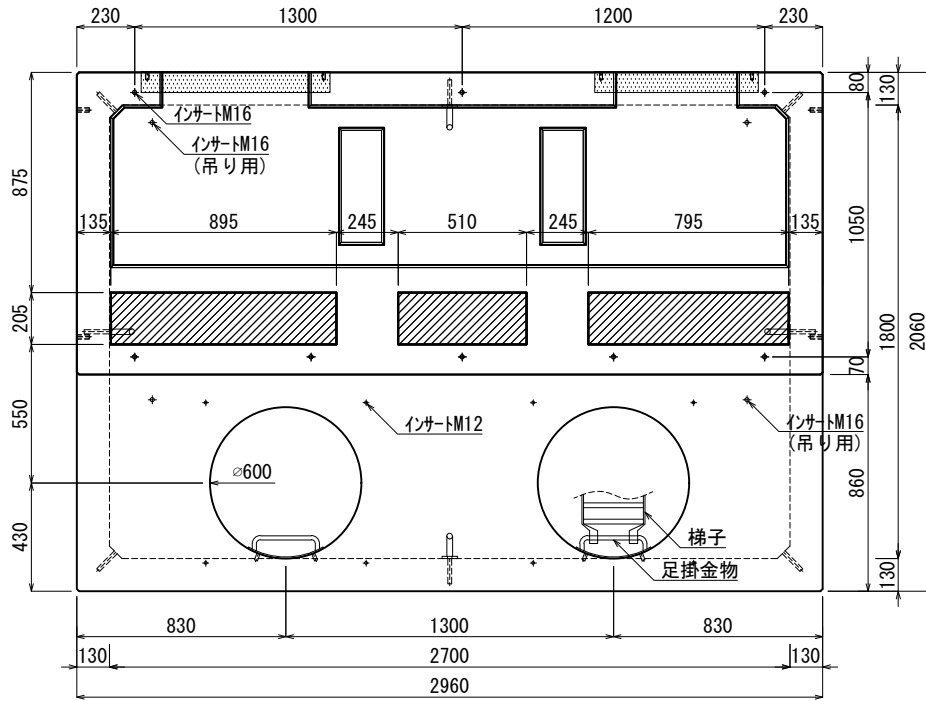
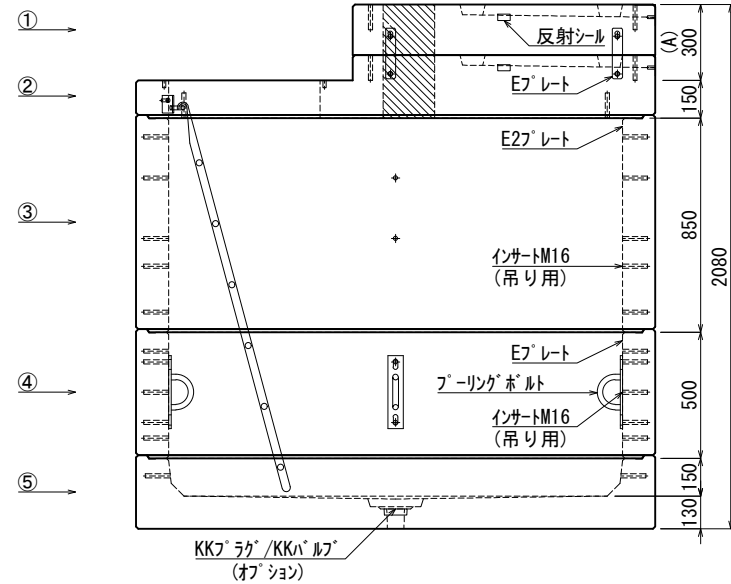


《 平面図 》



《 立面図 》



材料表

No	名称	規格	重量	名称	規格	数量
①	KK-D2700-G20	A=200	1,354kg	インサート	M12	20
②	KK-D2700-S10(本体)	A=100	2,484kg	"	M16	76
③	KK-D2700-T85	2700×1800×850	2,640kg	足掛金物	φ600用	2
④	KK-D2700-T50	2700×1800×500	1,553kg	梯子	L=1600	1
⑤	KK-D2700-B15	2700×1800×150	2,446kg	フーリングボルト	φ22	4
⑥				Eフレート(溶融亜鉛メッキ)	40×200×3.2	3組(12枚)
⑦				E2フレート(溶融亜鉛メッキ)	40×180×3.2	1組(4枚)
合計重量 : 10,477kg				通気開口蓋	ハンチングメッシュ付	4
設計条件	設計荷重	T-9 荷重		反射シール	25×50mm	16
主材料	コンクリート	設計基準強度 : FC=30N/mm <sup>2</sup>		KKシール	オフション	
	鉄筋	SD295		KKフック/KKバルブ	オフション	
参考文献	日本道路技術協会 鋼道路橋設計示方書解説					

**北関東工業**

承認	検図	製図	縮尺	1/30	品名	大容量集合住宅変圧器用ハンドホール
添野	館野	松本	承認日	2023.10.24	規格	2700×1800×1500 (A=300) 本体
					図番	DSHN1500G300J2