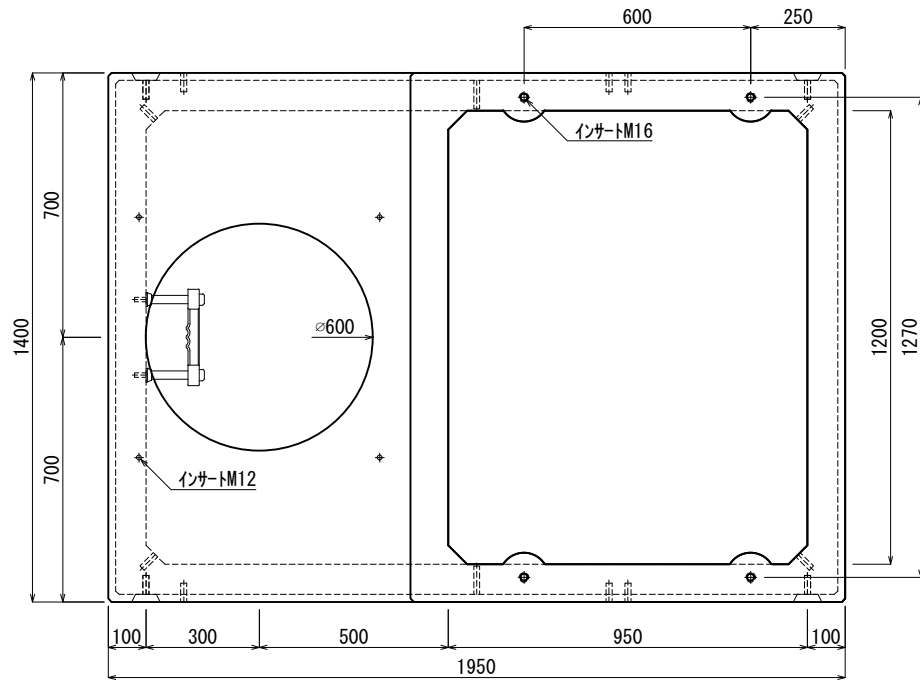
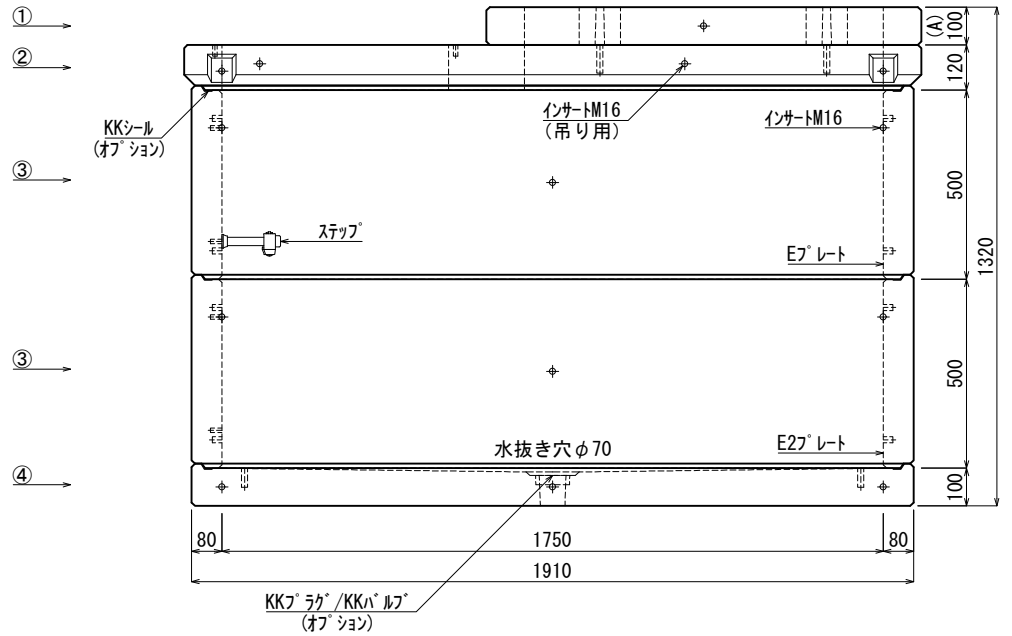


《 平面図 》



《 立面図 》



材料表

No	名称	規格	重量	名称	規格	数量
①	集合住宅調整ブロック	A=100	119kg	インサート	M12	12
②	集合住宅スラブ (本体)	h=000	379kg	〃	M16	52
③	KK-E1750-T50	1750×1200×500	630kg×2	ステップ	W200 材質:ホリワロビレン	1
④	KK-E1750-B00	1750×1200×000	649kg	E1'レート	40×200×1.8	2組(8枚)
⑤				E2'レート	40×180×1.8	1組(4枚)
⑥						
⑦						
合計重量			2,407kg			

設計条件	設計荷重	国土交通省構造条件 (構内荷重)	KKシール	オプション
主材料	コンクリート	設計基準強度: FC=30N/mm ²	KKラック/KKハル	オプション
	鉄筋	SD295		
参考文献	国土交通省大臣官房官庁営繕部監修 公共建築工事標準仕様書 (電気設備工事編)			

KK 北関東工業

承認	検図	製図	縮尺	1/20	品名	KK-E型集合住宅変圧器用ハンドホール
添野	館野	松本	承認日	2024.03.01	規格	1750×1200×1000 (A=100) 本体
					図番	SNE17512010010J2