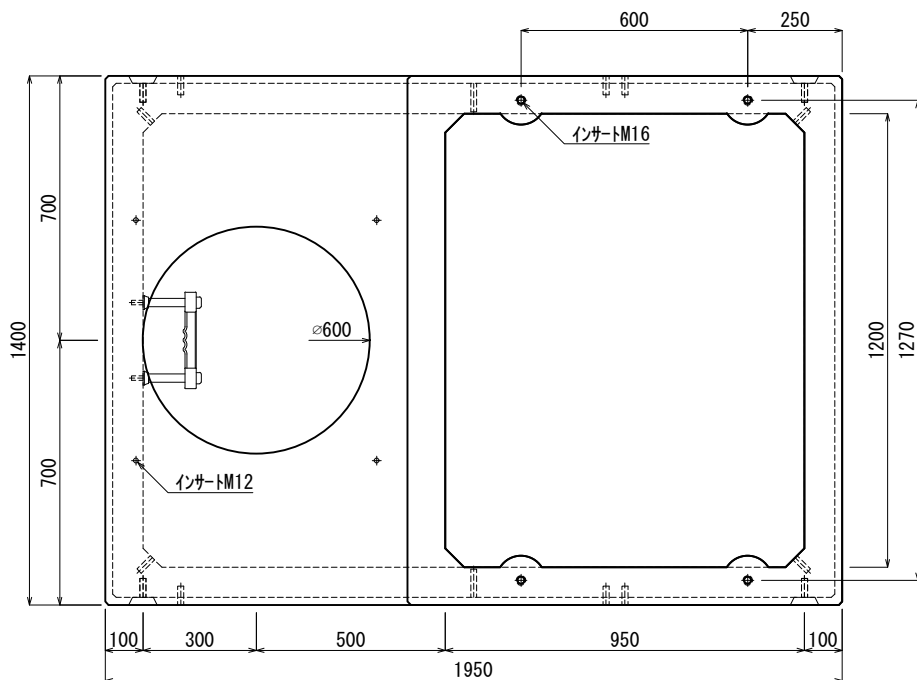
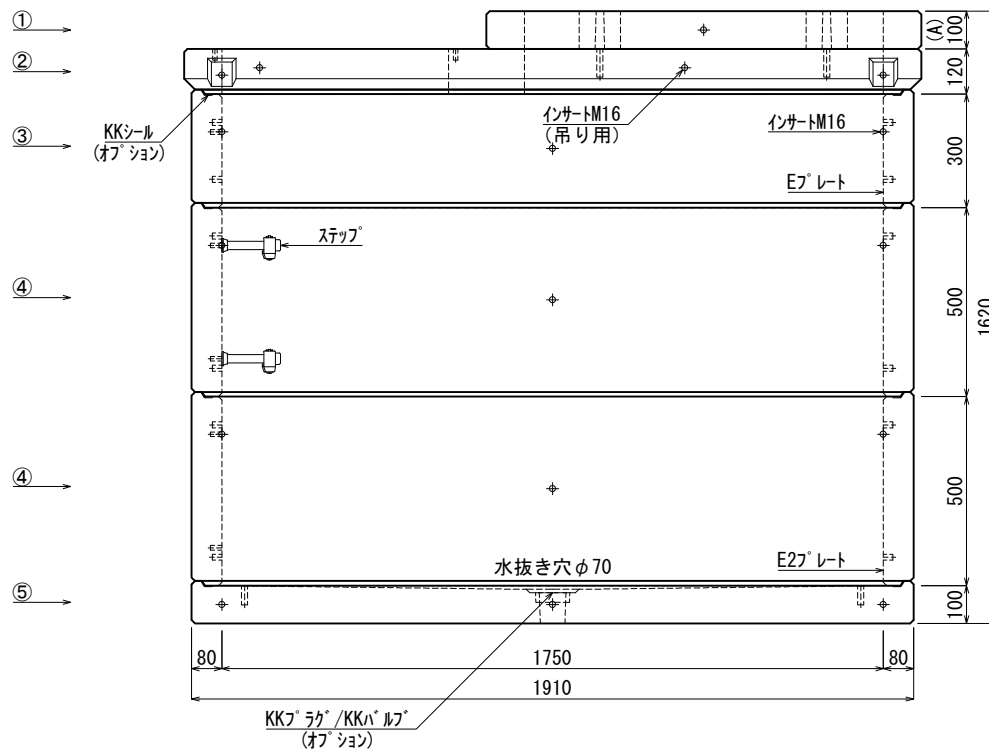


《 平面図 》



《 立面図 》



材料表

No	名称	規格	重量	名称	規格	数量
①	集合住宅調整ロック	A=100	119kg	インサート	M12	14
②	集合住宅スワッチ (本体)	h=000	379kg	〃	M16	66
③	KK-E1750-T30	1750×1200×300	378kg	ステップ	W200 材質:ホリフ・ロレレン	2
④	KK-E1750-T50	1750×1200×500	630kg×2	Eプレート	40×200×1.8	3組 (12枚)
⑤	KK-E1750-B00	1750×1200×000	649kg	E2プレート	40×180×1.8	1組 (4枚)
⑥						
⑦						

合計重量 : 2,785kg

設計条件	設計荷重	国土交通省構造条件 (構内荷重)	KKシール	オプション
主材料	コンクリート	設計基準強度 : FC=30N/mm ²	KKプラグ/KKバルブ	オプション
	鉄筋	SD295		
参考文献	国土交通省大臣官房官庁営繕部監修 公共建築工事標準仕様書 (電気設備工事編)			

KK 北関東工業

承認	検図	製図	縮尺	1/20	品名	KK-E型集合住宅変圧器用ハンドホール
添野	館野	松本	承認日	2024.03.01	規格	1750×1200×1300 (A=100) 本体
					図番	SNE17512013010J2