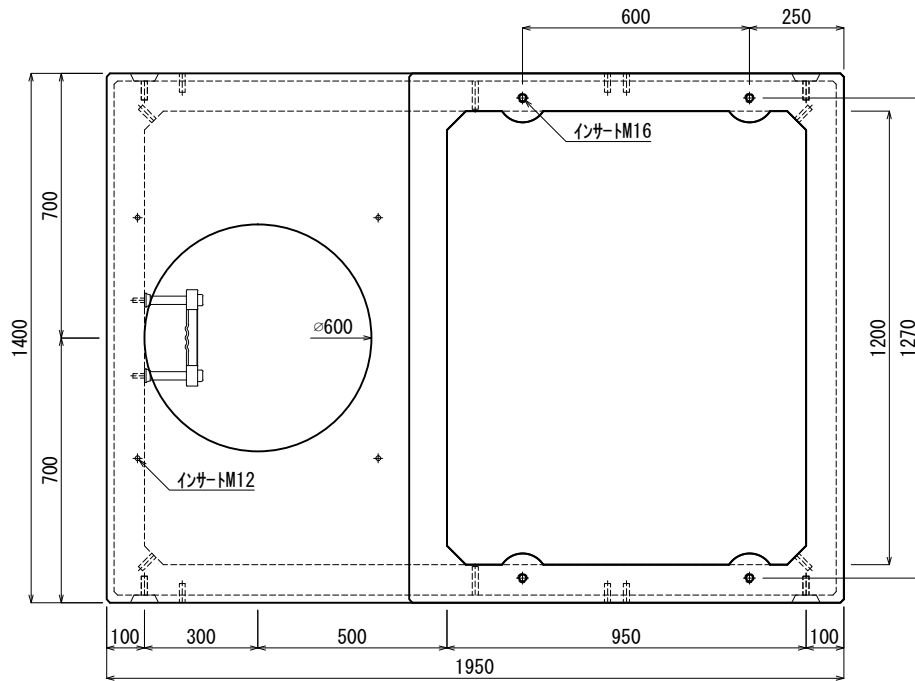
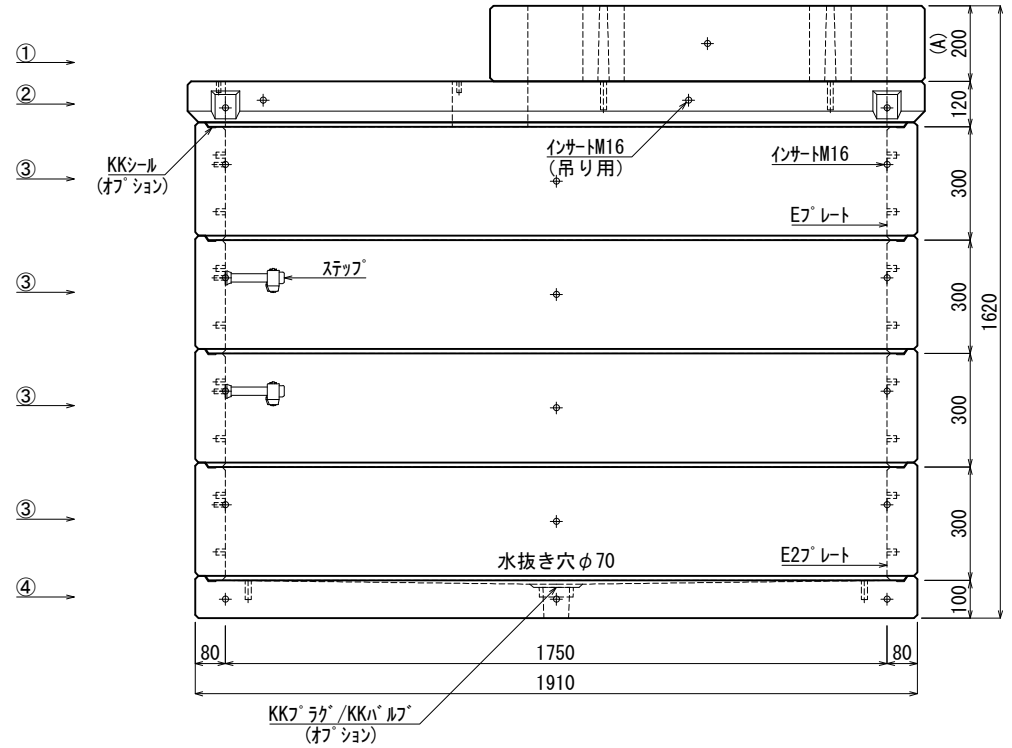


《 平面図 》



《 立面図 》



材料表

No	名称	規格	重量	名称	規格	数量
①	集合住宅調整ブロック	A=200	238kg	インサート	M12	12
②	集合住宅スラブ(本体)	h=000	379kg	〃	M16	80
③	KK-E1750-T30	1750×1200×300	378kg×4	ステップ	W200 材質:ホリゾントレン	2
④	KK-E1750-B00	1750×1200×000	649kg	E1プレート	40×200×1.8	4組(16枚)
⑤				E2プレート	40×180×1.8	1組(4枚)
⑥						
⑦						
合計重量			2.778kg			

設計条件	設計荷重	国土交通省構造条件(構内荷重)	KKシール	オプション
主材料	コンクリート	設計基準強度: FC=30N/mm <sup>2</sup>	KKラック/KKハルフ	オプション
	鉄筋	SD295		
参考文献	国土交通省大臣官房官庁営繕部監修 公共建築工事標準仕様書(電気設備工事編)			

**北関東工業**

承認 検図 製図  
 添野 館野 松本

縮尺 1/20  
 承認日 2022.01.05

品名 KK-E型集合住宅変圧器用ハンドホール  
 規格 1750×1200×1200 (A=200) 本体  
 図番 SNE17512012020J