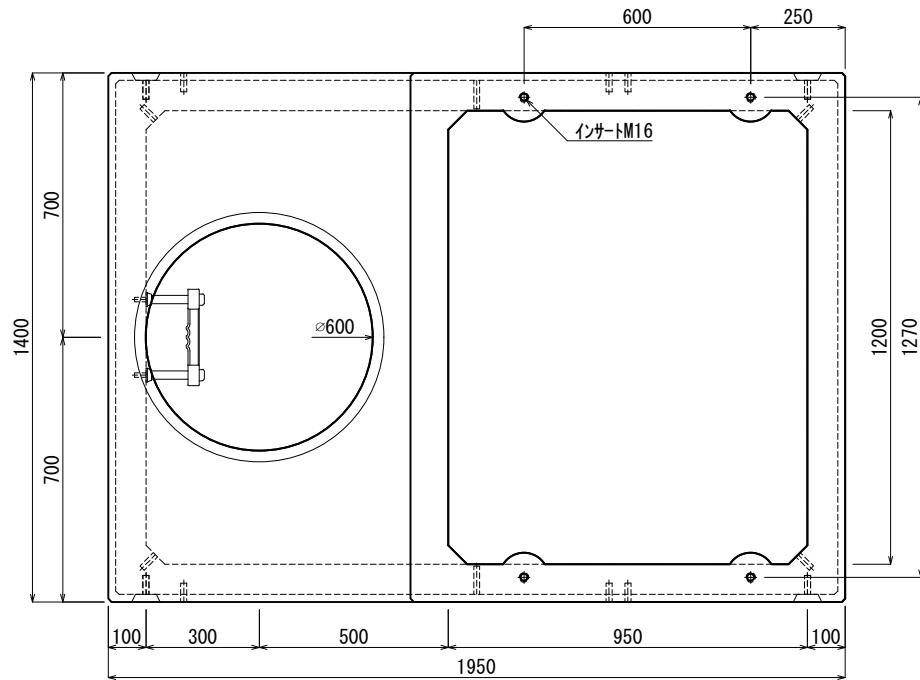
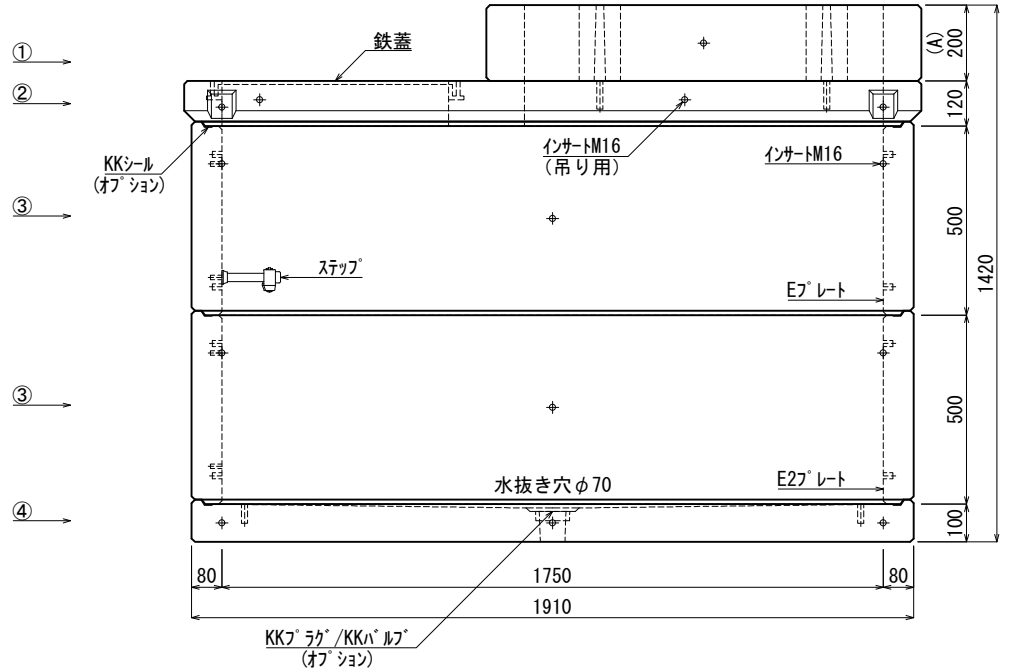


《 平面図 》



《 立面図 》



材料表

No	名称	規格	重量	名称	規格	数量
①	集合住宅調整フロック	A=200	238kg	インサート	M12	8
②	集合住宅ステップ (枠付)	h=000	391kg	"	M16	52
③	KK-E1750-T50	1750×1200×500	630kg×2	ステップ	W200 材質:ホリフ・ロレレン	1
④	KK-E1750-B00	1750×1200×000	649kg	E1レール	40×200×1.8	2組(8枚)
⑤				E2レール	40×180×1.8	1組(4枚)
⑥						
⑦						

合計重量 : 2,538kg

設計条件	設計荷重	国土交通省構造条件 (構内荷重)
主材料	コンクリート	設計基準強度 : FC=30N/mm ²
	鉄筋	SD295
参考文献	国土交通省大臣官房官庁営繕部監修 公共建築工事標準仕様書 (電気設備工事編)	

KK 北関東工業

承認	検図	製図	縮尺	品名
添野	館野	松本	1/20	KK-E型集合住宅変圧器用ハンドホール
			承認日	規格
			2024.03.01	1750×1200×1000 (A=200)
				図番
				SFE17512010020J2