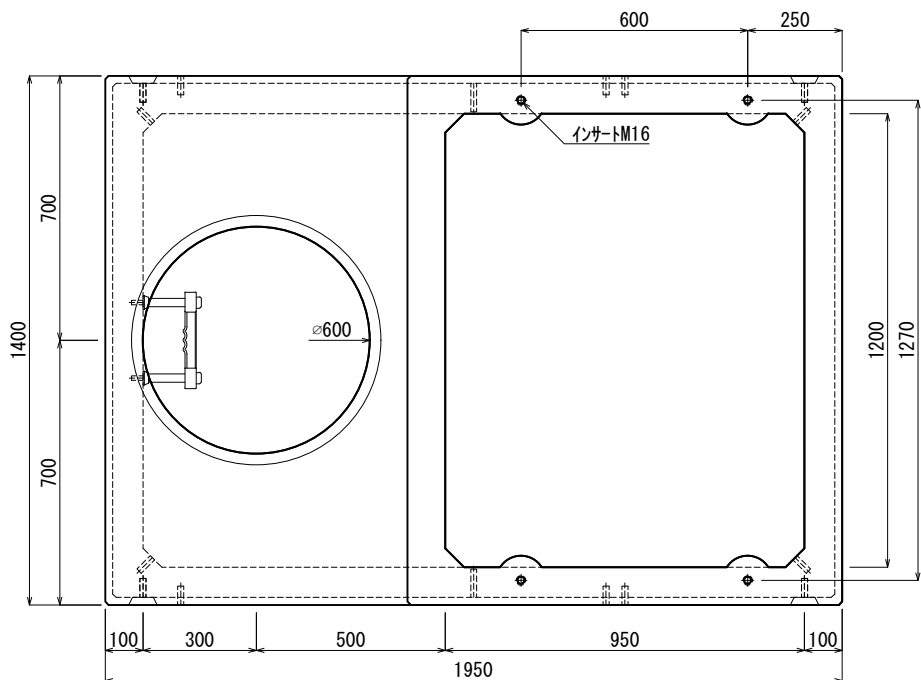
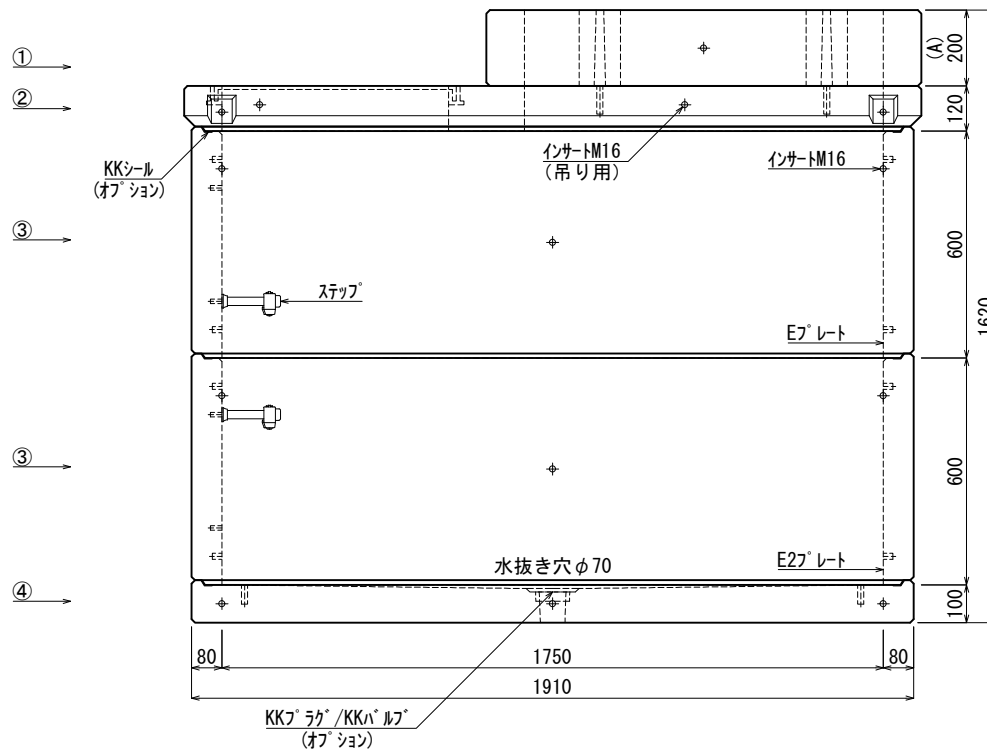


《 平面図 》



《 立面図 》



材料表

No	名称	規格	重量	名称	規格	数量
①	集合住宅調整フロック	A=200	238kg	インサート	M12	8
②	集合住宅スフ (枠付)	h=000	391kg	〃	M16	52
③	KK-E1750-T60	1750×1200×600	756kg×2	ステップ	W200 材質:ホリフロレン	2
④	KK-E1750-B00	1750×1200×000	649kg	E1プレート	40×200×1.8	2組(8枚)
⑤				E2プレート	40×180×1.8	1組(4枚)
⑥						
⑦						

合計重量 : 2,790kg

設計条件	設計荷重	国土交通省構造条件 (構内荷重)	KKシール	オプション
主材料	コンクリート	設計基準強度 : FC=30N/mm ²	KKラック/KKハル	オプション
	鉄筋	SD295		
参考文献	国土交通省大臣官房官庁営繕部監修 公共建築工事標準仕様書 (電気設備工事編)			

北関東工業

承認	検図	製図	縮尺	1/20	品名	KK-E型集合住宅変圧器用ハンドホール
添野	館野	松本	承認日	2024.06.01	規格	1750×1200×1200 (A=200)
					図番	SFE17512012021J