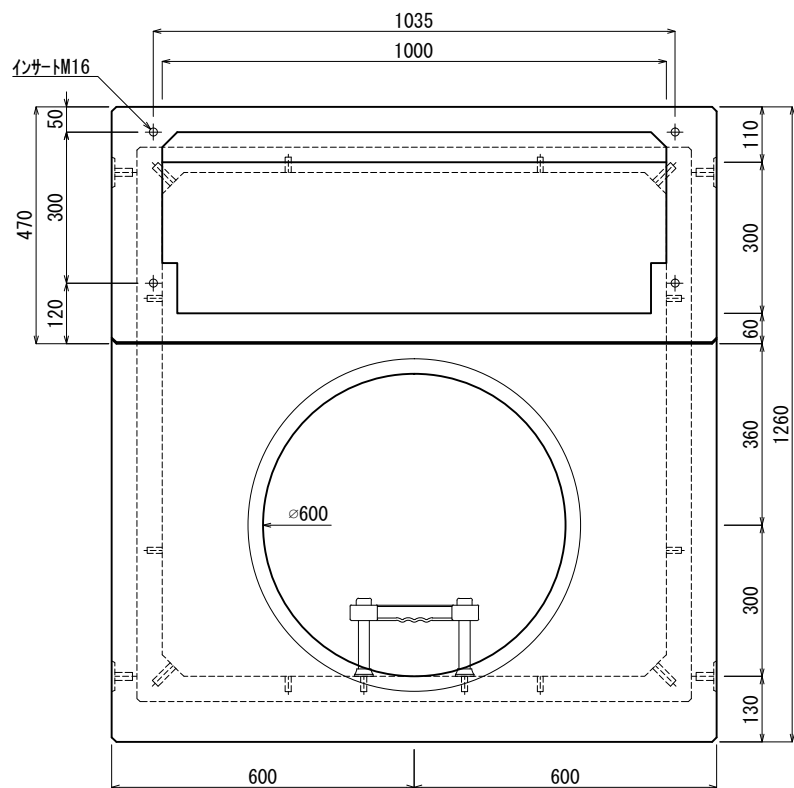
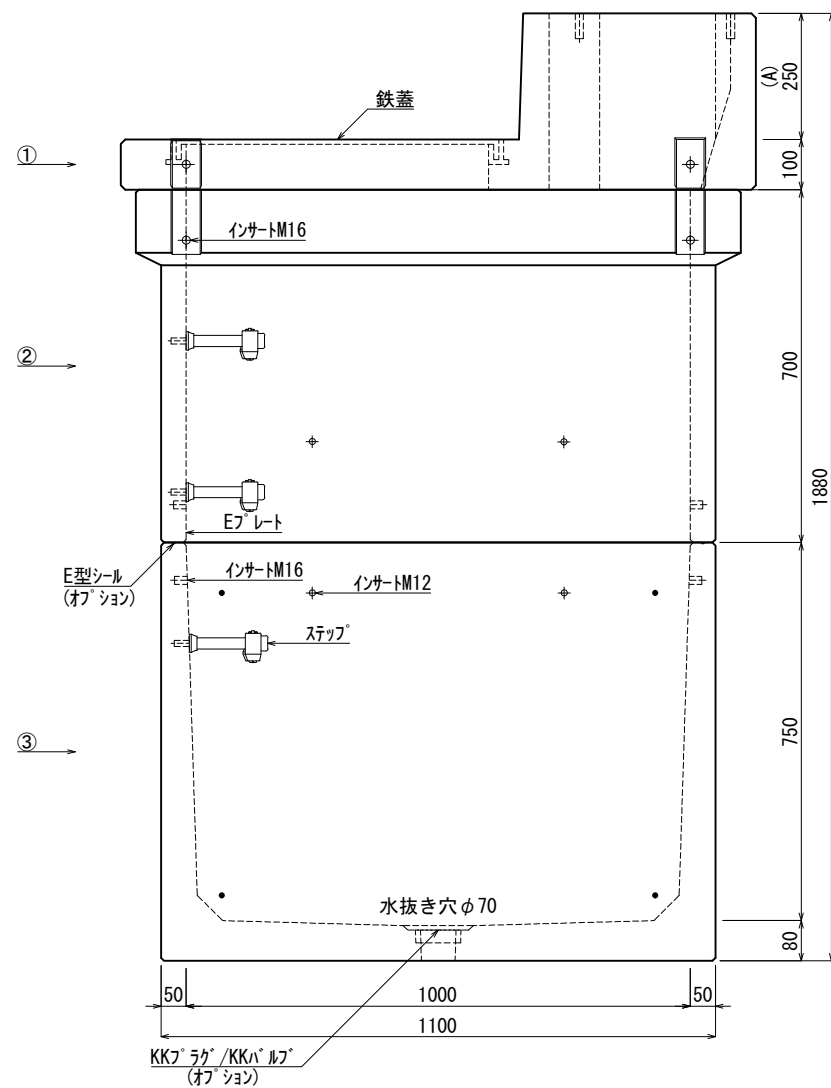


《 平面図 》



《 立面図 》



材料表

No	名称	規格	重量	名称	規格	数量
①	PMT (Aタイプ) 用スラブ	A=250	373kg	インサート	M12	18
②	KK-E1000-P70	□1000×700	451kg	"	M16	20
③	KK-E1000-B75	□1000×750	735kg	ステップ	W200 材質：ホリブロン	3
④				Eプレート	40×200×1.8	2組 (8枚)
⑤						
⑥						
⑦						
			合計重量：1,559kg			

設計条件	設計荷重	国土交通省構造条件 (構内荷重)	E型シール	オプション
主材料	コンクリート	設計基準強度：FC=30N/mm <sup>2</sup>	KKラグ/KKバルブ	オプション
	鉄筋	SD295		
参考文献	国土交通省大臣官房官庁営繕部監修 公共建築工事標準仕様書 (電気設備工事編)			

**KK 北関東工業**

承認	検図	製図	縮尺	1/15	品名	KK-E型PMT (Aタイプ) 用ハンドホール
添野	館野	松本	承認日	2022.01.05	規格	□1000×1450 (A=250)
					図番	TFE10014525A0J