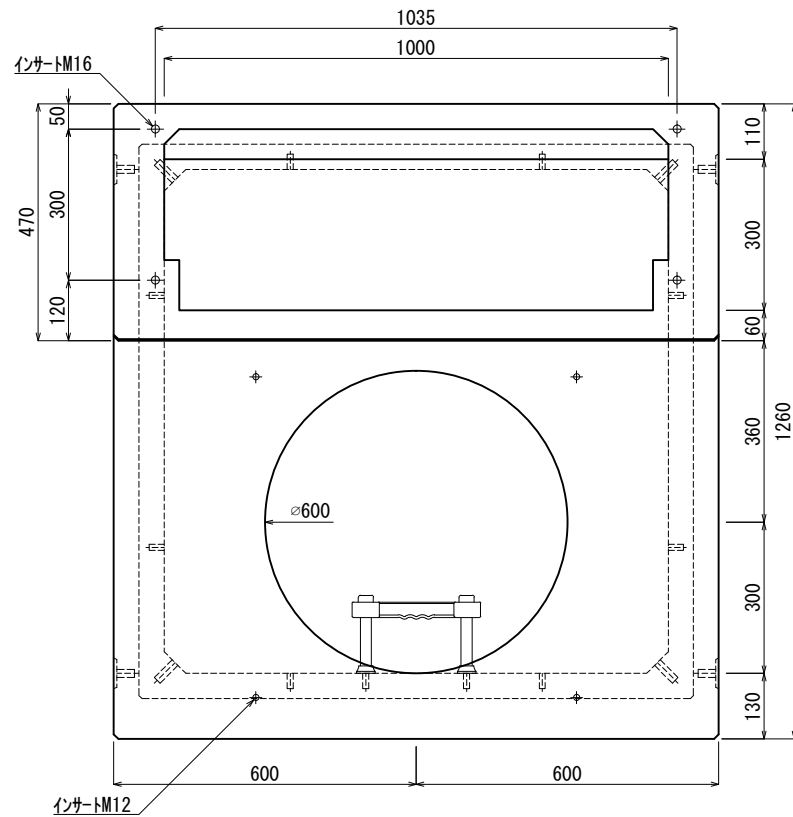
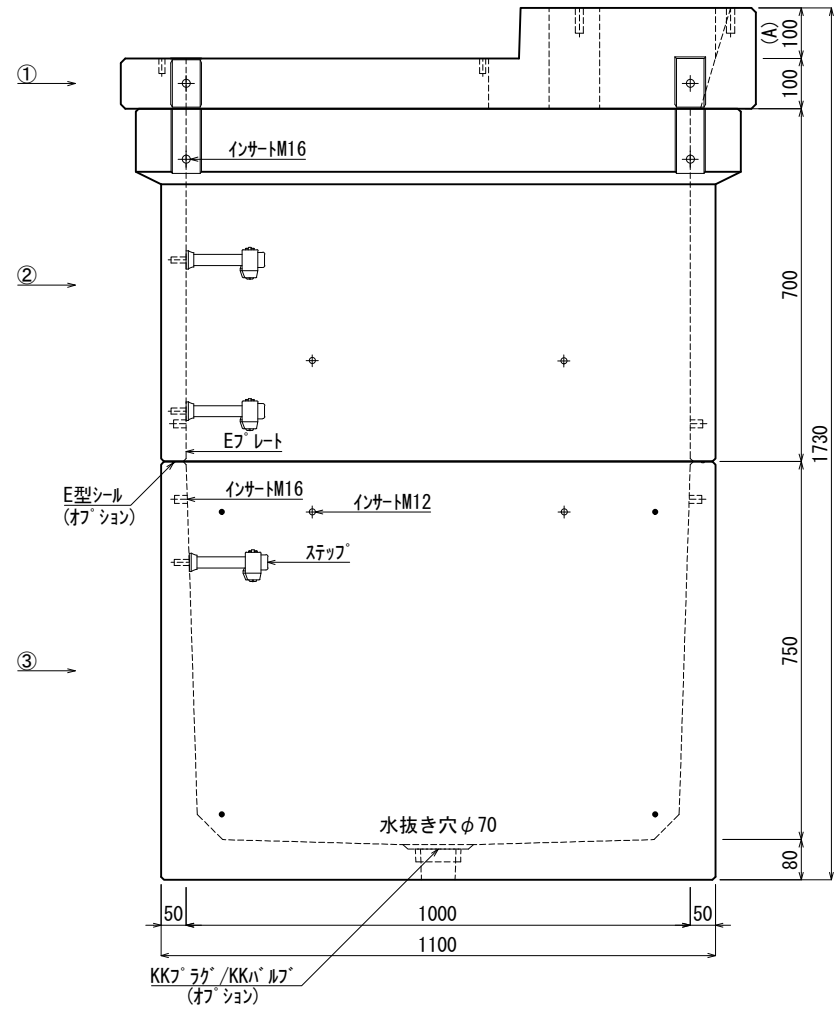


《 平面図 》



《 立面図 》



材料表

No	名称	規格	重量	名称	規格	数量
①	PMT (Aタイプ) 用スラブ	A=100本体	284kg	インサート	M12	22
②	KK-E1000-P70	□1000×700	451kg	〃	M16	20
③	KK-E1000-B75	□1000×750	735kg	ステップ	W200 材質:ホリゾントレシ	3
④				Eプレート	40×200×1.8	2組(8枚)
⑤						
⑥						
⑦						
合計重量			1,470kg			

設計条件	設計荷重	国土交通省構造条件 (構内荷重)	E型シール	オプション
主材料	コンクリート	設計基準強度: FC=30N/mm ²	KKプラグ/KKバルブ	オプション
	鉄筋	SD295		
参考文献	国土交通省大臣官房官庁営繕部監修 公共建築工事標準仕様書 (電気設備工事編)			

北関東工業

承認 検図 製図
 添野 館野 松本

縮尺 1/15
 承認日 2022.01.05

品名 KK-E型PMT (Aタイプ) 用ハンドホール
 規格 □1000×1450 (A=100) 本体
 図番 TNE10014510A0J