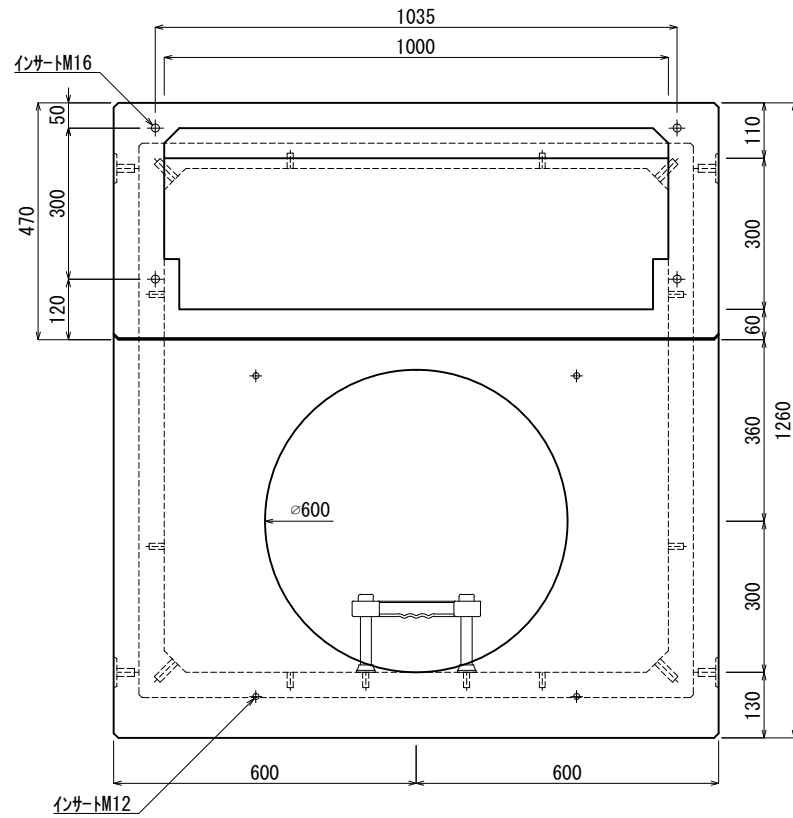
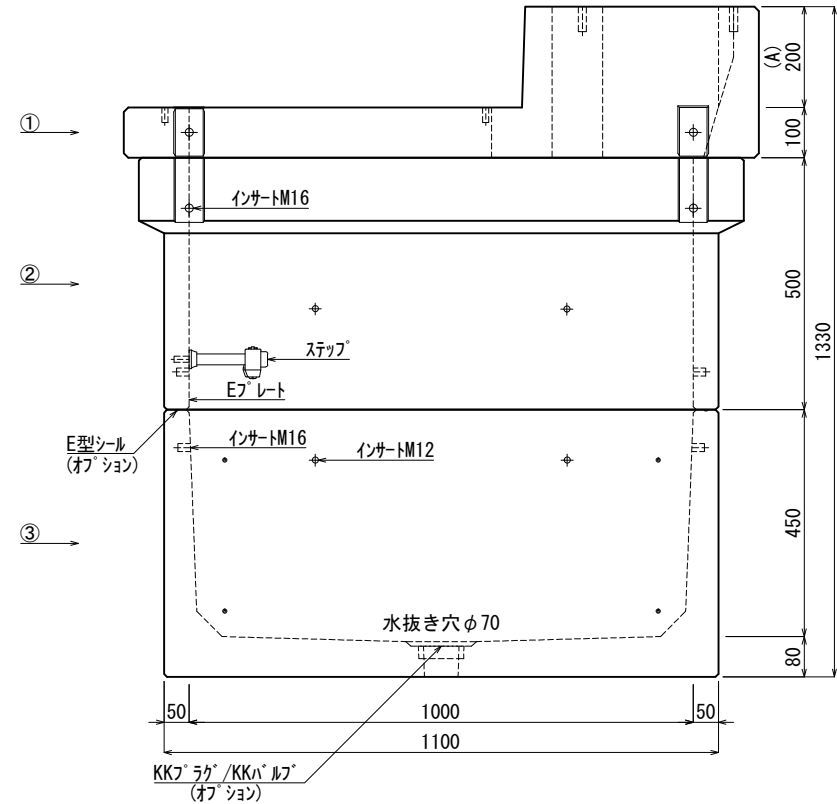


《 平面図 》



《 立面図 》



材料表

| No | 名称 | 規格 | 重量 | 名称 | 規格 | 数量 |
|------|-----------------|-----------|---------|-------|----------------|--------|
| ① | PMT (Aタイプ) 用スラブ | A=200本体 | 336kg | インサート | M12 | 22 |
| ② | KK-E1000-P50 | □1000×500 | 345kg | 〃 | M16 | 20 |
| ③ | KK-E1000-B45 | □1000×450 | 524kg | ステップ | W200 材質:ホリゾントレ | 1 |
| ④ | | | | Eプレート | 40×200×1.8 | 2組(8枚) |
| ⑤ | | | | | | |
| ⑥ | | | | | | |
| ⑦ | | | | | | |
| 合計重量 | | | 1,205kg | | | |

| | | | | |
|------|--|--------------------------------|-------------|-------|
| 設計条件 | 設計荷重 | 国土交通省構造条件 (構内荷重) | E型シール | オプション |
| 主材料 | コンクリート | 設計基準強度: FC=30N/mm ² | KKラック/KKハール | オプション |
| | 鉄筋 | SD295 | | |
| 参考文献 | 国土交通省大臣官房官庁営繕部監修 公共建築工事標準仕様書 (電気設備工事編) | | | |

北関東工業

承認 検図 製図
 添野 館野 松本

縮尺 1/15
 承認日 2022.01.05

品名 KK-E型PMT (Aタイプ) 用ハンドホール
 規格 □1000×950 (A=200) 本体
 図番 TNE10009520A0J