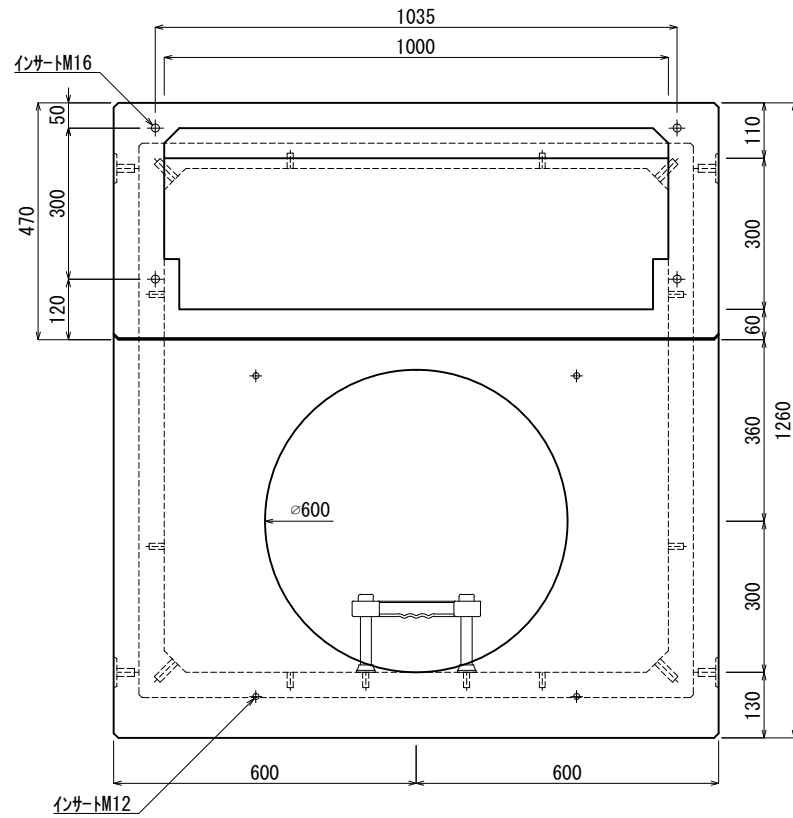
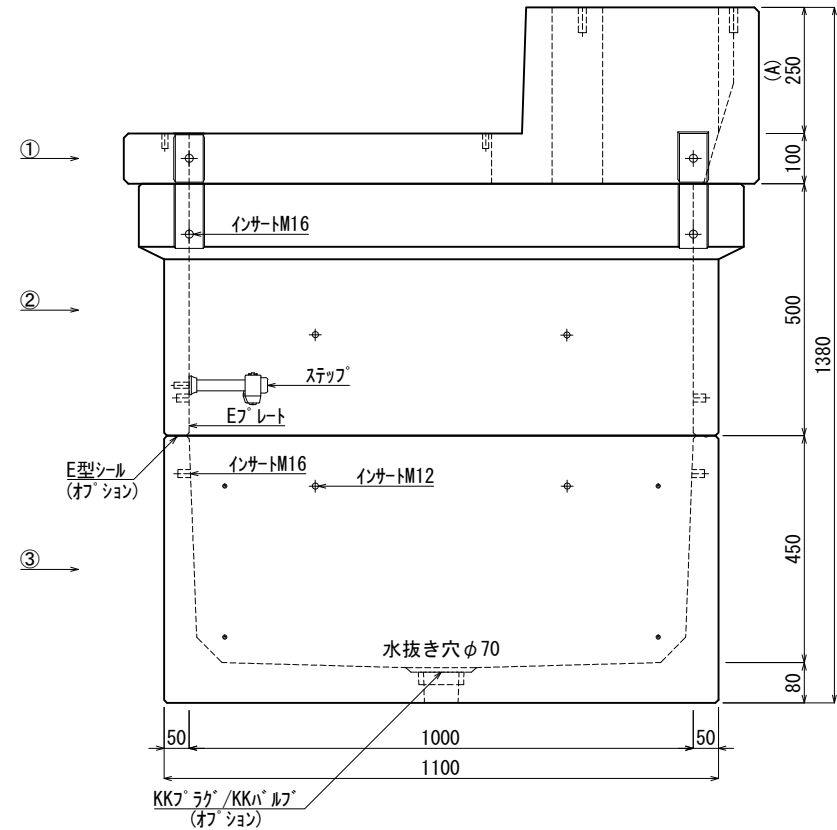


《 平面図 》



《 立面図 》



材料表

No	名称	規格	重量	名称	規格	数量
①	PMT (Aタイプ) 用スラブ	A=250本体	361kg	インサート	M12	22
②	KK-E1000-P50	□1000×500	345kg	〃	M16	20
③	KK-E1000-B45	□1000×450	524kg	ステップ	W200 材質:ホリゾント	1
④				Eプレート	40×200×1.8	2組(8枚)
⑤						
⑥						
⑦						
合計重量			1,230kg			

設計条件	設計荷重	国土交通省構造条件 (構内荷重)	E型シール	オプション
主材料	コンクリート	設計基準強度: FC=30N/mm ²	KKラック/KKハルフ	オプション
	鉄筋	SD295		
参考文献	国土交通省大臣官房官庁営繕部監修 公共建築工事標準仕様書 (電気設備工事編)			

北関東工業

承認	検図	製図	縮尺	1/15	品名	KK-E型PMT (Aタイプ) 用ハンドホール
添野	館野	松本	承認日	2022.01.05	規格	□1000×950 (A=250) 本体
					図番	TNE10009525A0J