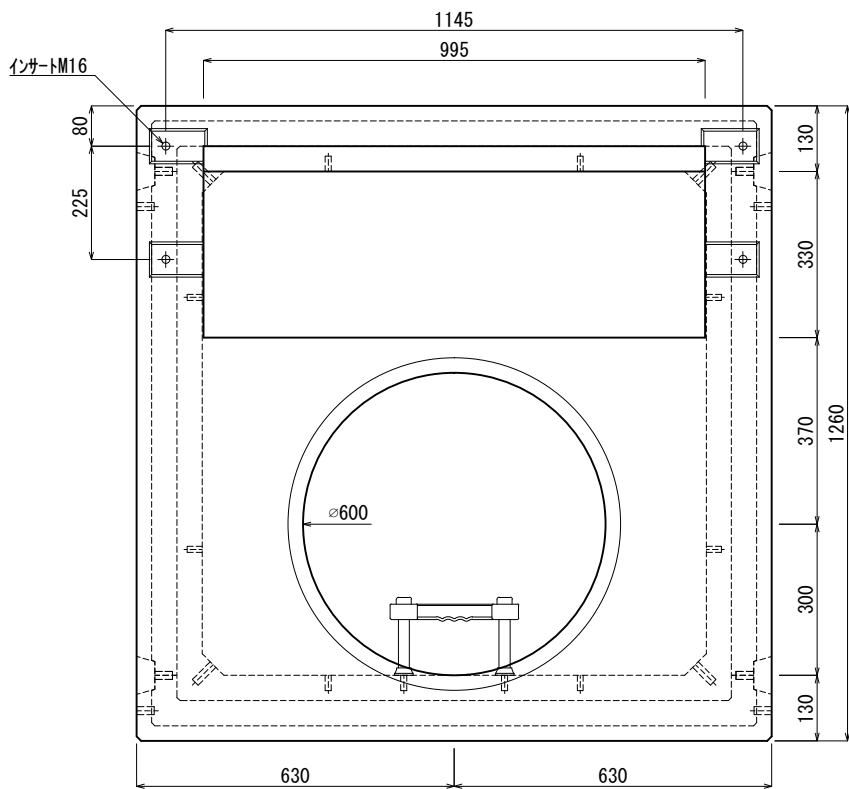
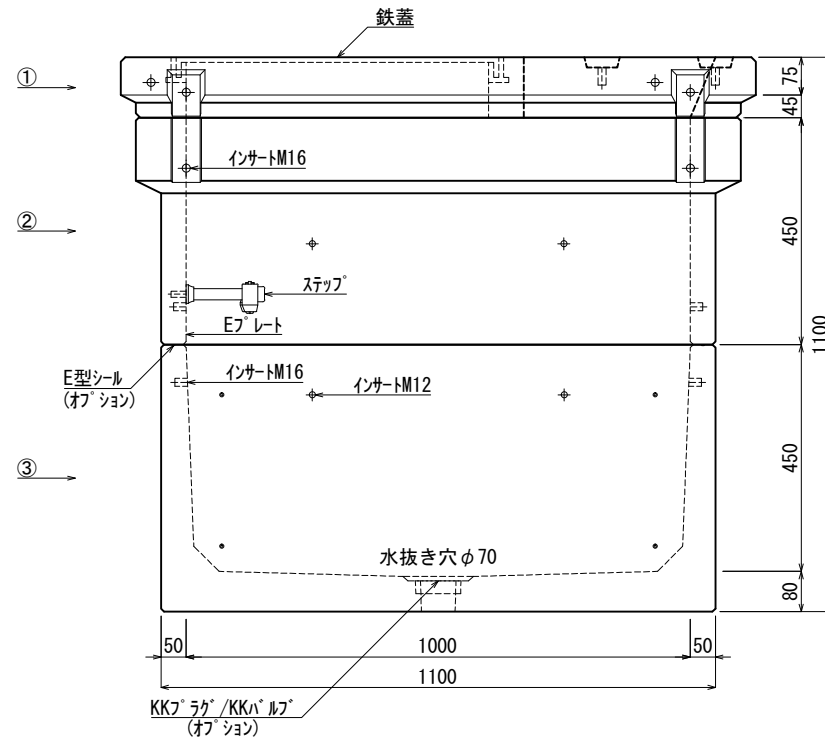


《 平面図 》



《 立面図 》



材料表

No	名称	規格	重量	名称	規格	数量
①	PMT(Bタイプ)用スラブ	—	283kg	インサート	M12	18
②	KK-E1000-P45	□1000×450	318kg	〃	M16	24
③	KK-E1000-B45	□1000×450	524kg	ステップ	W200 材質:ホリソルピレン	1
④				Eプレート	40×200×1.8	2組(8枚)
⑤						
⑥						
⑦						

合計重量 : 1.125kg

設計条件	設計荷重	国土交通省構造条件 (構内荷重)	E型シール	オプション
主材料	コンクリート	設計基準強度 : $FC=30N/mm^2$	KKラック/KKハルフ	オプション
	鉄筋	SD295		

参考文献	国土交通省大臣官房官庁営繕部監修 公共建築工事標準仕様書 (電気設備工事編)
------	----------------------------------------

北関東工業

承認 検図 製図

添野 館野 松本

縮尺	1 / 15
承認日	2022.01.05

品名	KK-E型PMT (Bタイプ)用ハンドホール
規格	□1000×900
図番	TFE10009000BOJ