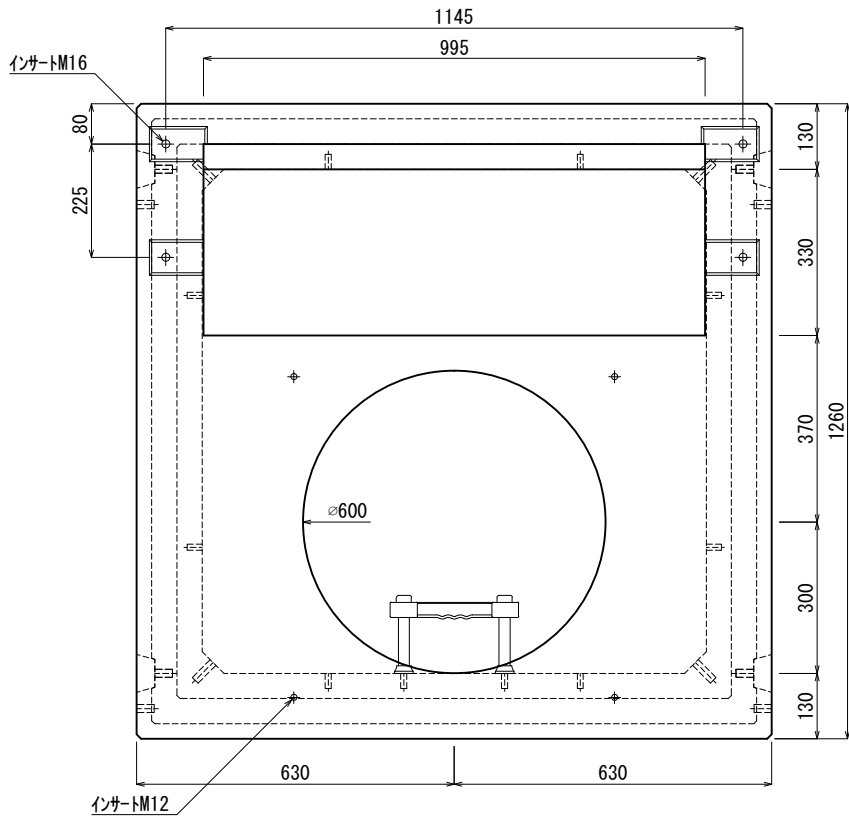
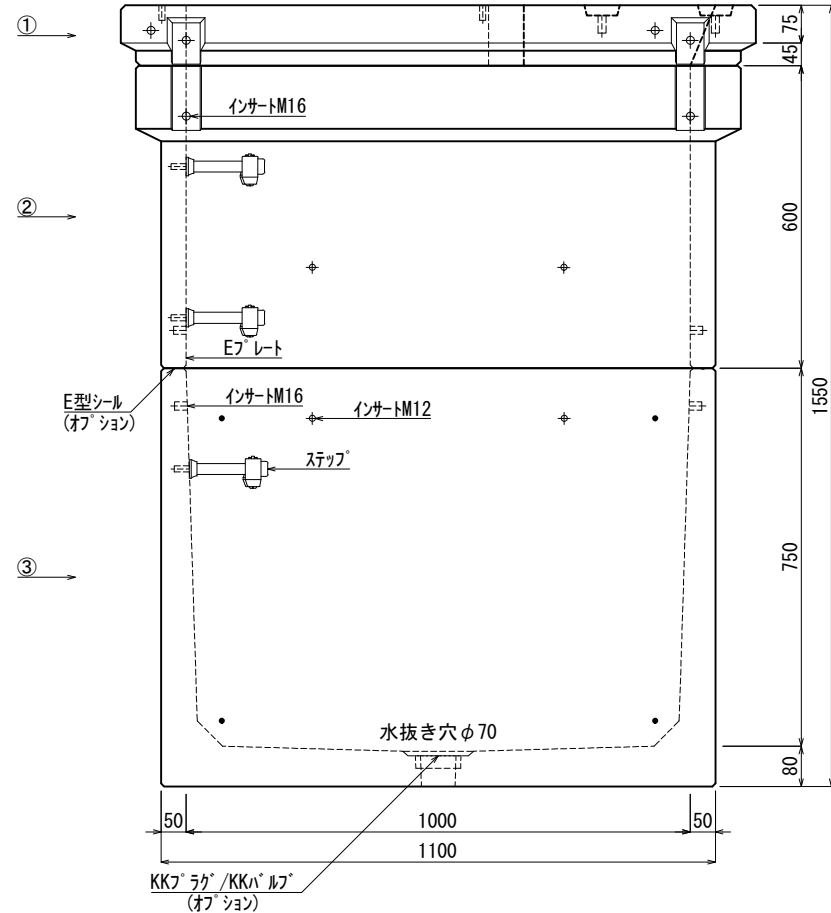


《 平面図 》



《 立面図 》



材料表

No	名称	規格	重量	名称	規格	数量
①	PMT (Bタイプ) 用スラブ	本体	271kg	インサート	M12	22
②	KK-E1000-P60	□1000×600	398kg	〃	M16	24
③	KK-E1000-B75	□1000×750	735kg	ステップ	W200 材質:ホリゾントレシ	3
④				Eプレート	40×200×1.8	2組(8枚)
⑤						
⑥						
⑦						
合計重量			1,404kg			

設計条件	設計荷重	国土交通省構造条件 (構内荷重)	E型シール	オプション
主材料	コンクリート	設計基準強度: FC=30N/mm ²	KKラック/KKバルブ	オプション
	鉄筋	SD295		
参考文献	国土交通省大臣官房官庁営繕部監修 公共建築工事標準仕様書 (電気設備工事編)			

北関東工業

承認	検図	製図	縮尺	1/15	品名	KK-E型PMT (Bタイプ) 用ハンドホール
添野	館野	松本	承認日	2022.01.05	規格	□1000×1350本体
					図番	TNE10013500B0J