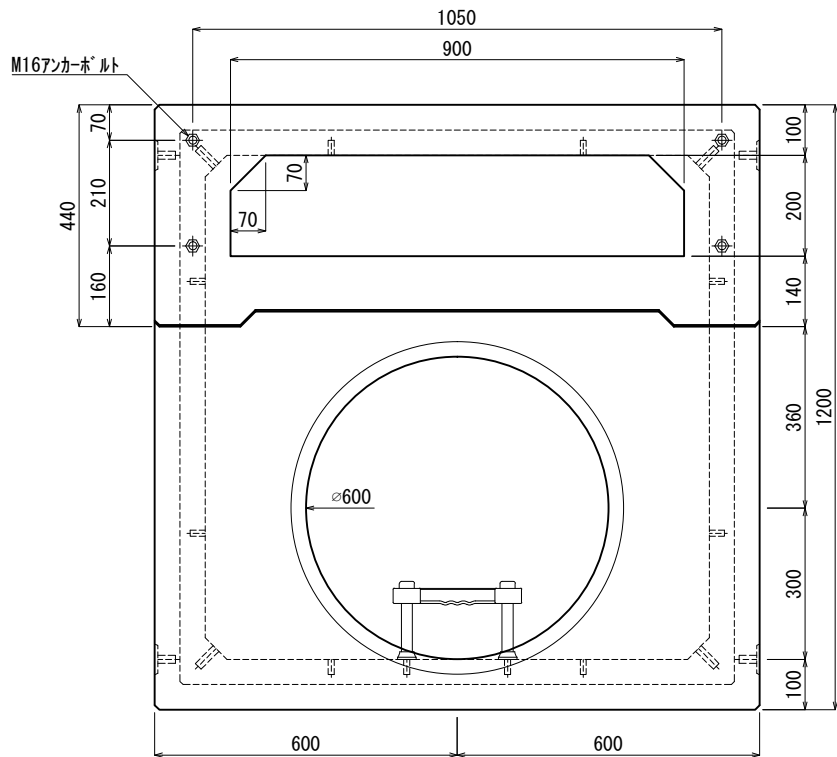
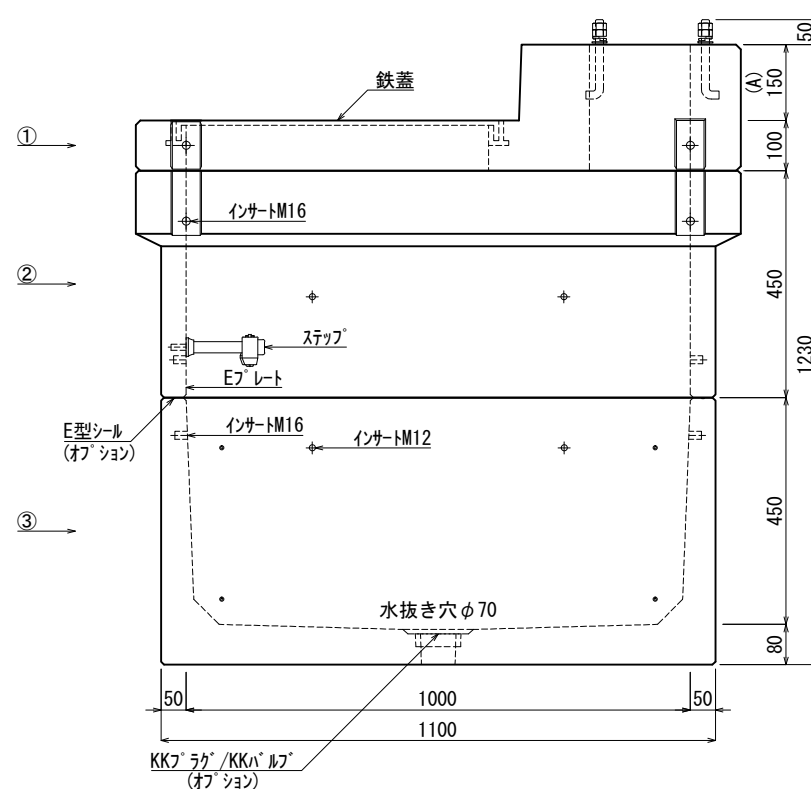


《 平面図 》



《 立面図 》



材料表

No	名称	規格	重量	名称	規格	数量
①	ピラ用ステップ	A=150	378kg	インサート	M12	18
②	KK-E1000-P45	□1000×450	318kg	"	M16	16
③	KK-E1000-B45	□1000×450	524kg	ステップ	W200 材質：ホリパロレレン	1
④				Eプレート	40×200×1.8	2組(8枚)
⑤						
⑥						
⑦						

合計重量 : 1,220kg

設計条件	設計荷重	国土交通省構造条件 (構内荷重)	E型シール	オプション
主材料	コンクリート	設計基準強度 : FC=30N/mm ²	KKラゲ/KKハーフ	オプション
	鉄筋	SD295		
参考文献	国土交通省大臣官房官庁営繕部監修 公共建築工事標準仕様書 (電気設備工事編)			

KK 北関東工業

承認	検図	製図
添野	館野	松本

縮尺	1/15
承認日	2022.01.05

品名	KK-E型ピラ用ハンドホール
規格	□1000×900 (A=150)
図番	PFE1000901500J