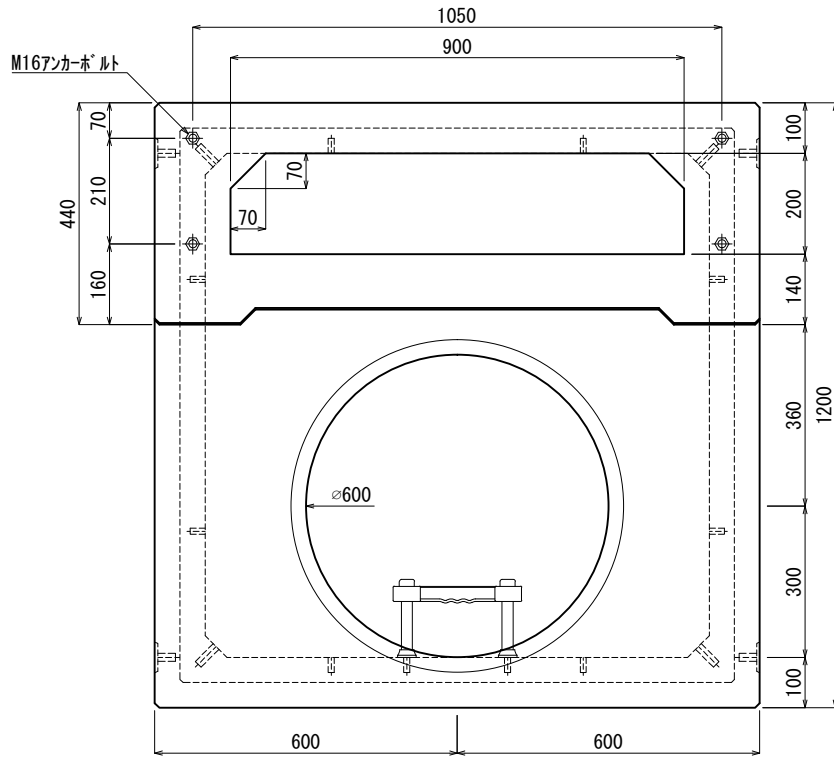
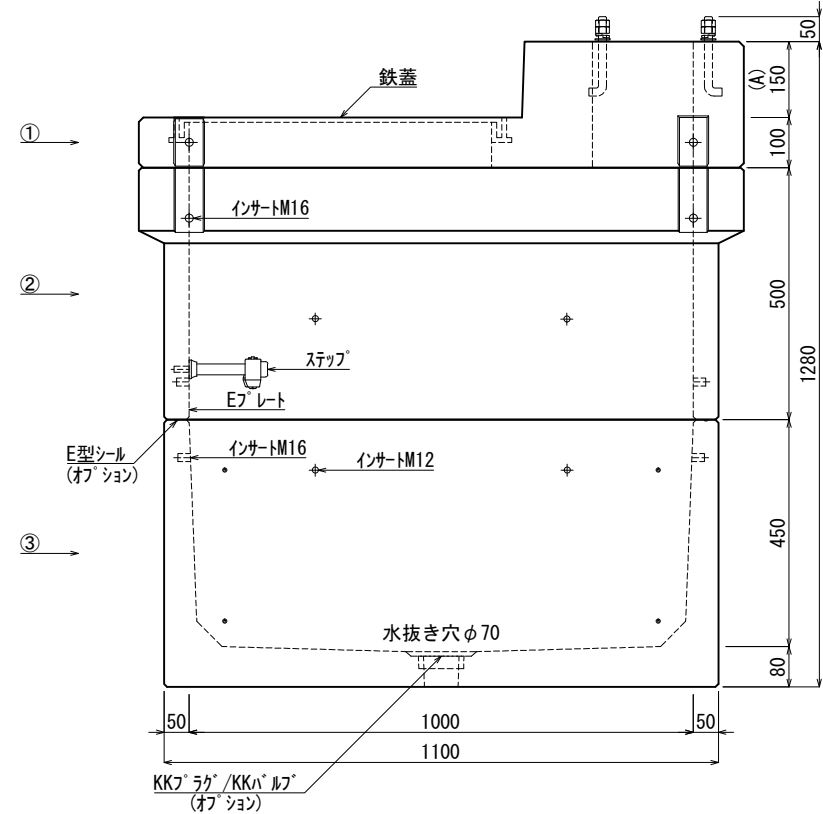


《 平面図 》



《 立面図 》



材料表

| No | 名称           | 規格        | 重量    | 名称    | 規格             | 数量     |
|----|--------------|-----------|-------|-------|----------------|--------|
| ①  | ピラ用ステップ      | A=150     | 378kg | インサート | M12            | 18     |
| ②  | KK-E1000-P50 | □1000×500 | 345kg | 〃     | M16            | 16     |
| ③  | KK-E1000-B45 | □1000×450 | 524kg | ステップ  | W200 材質:ホリゾントレ | 1      |
| ④  |              |           |       | Eプレート | 40×200×1.8     | 2組(8枚) |
| ⑤  |              |           |       |       |                |        |
| ⑥  |              |           |       |       |                |        |
| ⑦  |              |           |       |       |                |        |

合計重量 : 1,247kg

|      |  |                                 |             |       |
|------|--|---------------------------------|-------------|-------|
| 設計条件 | 設計荷重                                   | 国土交通省構造条件 (構内荷重)                | E型シール       | オプション |
| 主材料  | コンクリート                                 | 設計基準強度 : FC=30N/mm <sup>2</sup> | KKラック/KKハール | オプション |
|      | 鉄筋                                     | SD295                           |             |       |
| 参考文献 | 国土交通省大臣官房官庁営繕部監修 公共建築工事標準仕様書 (電気設備工事編) |                                 |             |       |

**北関東工業**

承認 検図 製図  
 添野 館野 松本

縮尺 1/15  
 承認日 2022.01.05

品名 KK-E型ピラ用ハンドホール  
 規格 □1000×950 (A=150)  
 図番 PFE1000951500J