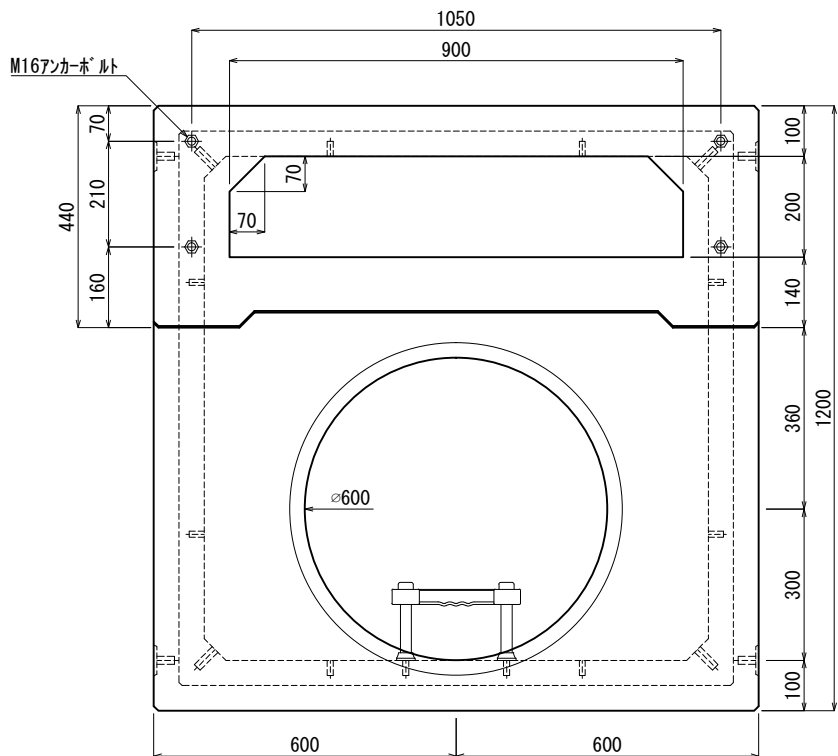
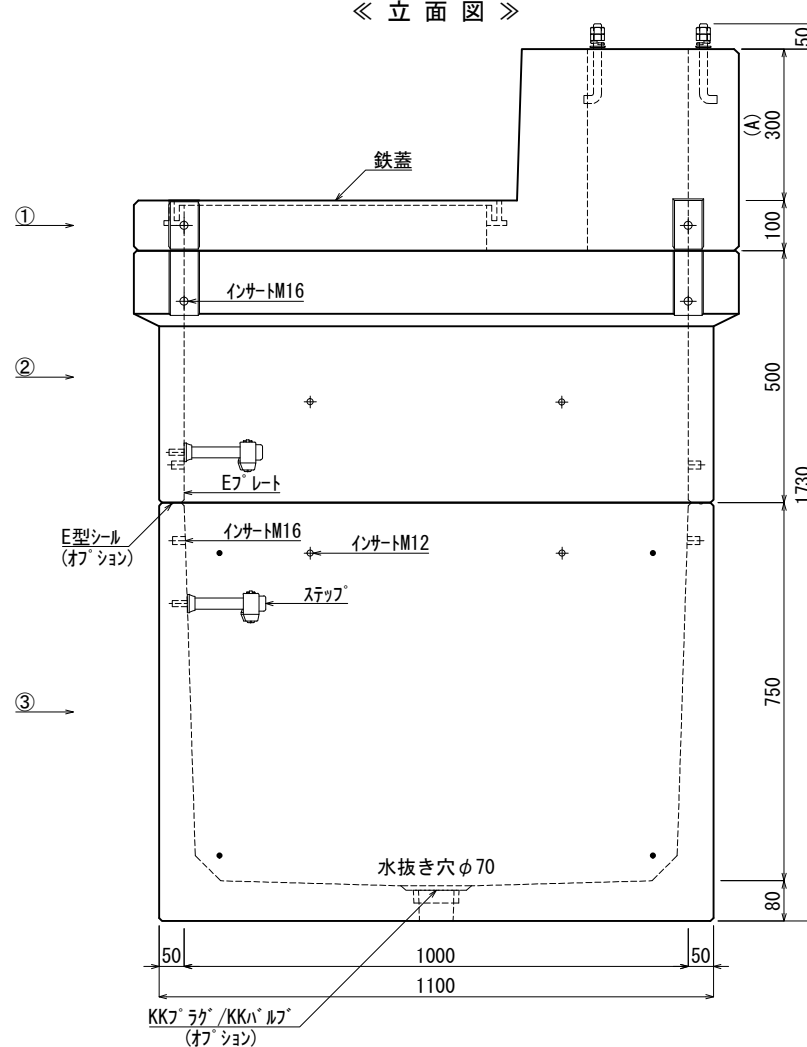


《 平面図 》



《 立面図 》



材料表

No	名称	規格	重量	名称	規格	数量
①	ピラ用スラブ	A=300	498kg	インサート	M12	18
②	KK-E1000-P50	□1000×500	345kg	〃	M16	16
③	KK-E1000-B75	□1000×750	735kg	ステップ	W200 材質:ホリパロビレン	2
④				Eプレート	40×200×1.8	2組(8枚)
⑤						
⑥						
⑦						
合計重量 : 1,578kg						

設計条件	設計荷重	国土交通省構造条件 (構内荷重)	E型シール	オプション
主材料	コンクリート	設計基準強度: FC=30N/mm ²	KKラグ/KKバルブ	オプション
	鉄筋	SD295		
参考文献	国土交通省大臣官房官庁営繕部監修 公共建築工事標準仕様書 (電気設備工事編)			

北関東工業

承認 検図 製図
 添野 館野 松本

縮尺 1/15
 承認日 2022.01.05

品名 KK-E型ピラ用ハンドホール
 規格 □1000×1250 (A=300)
 図番 PFE1001253000J