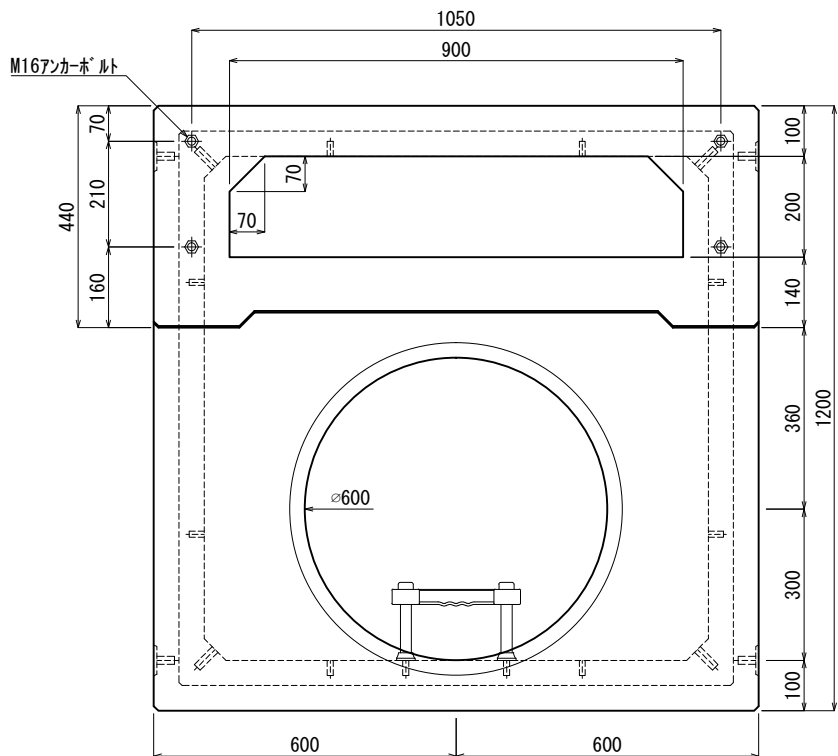
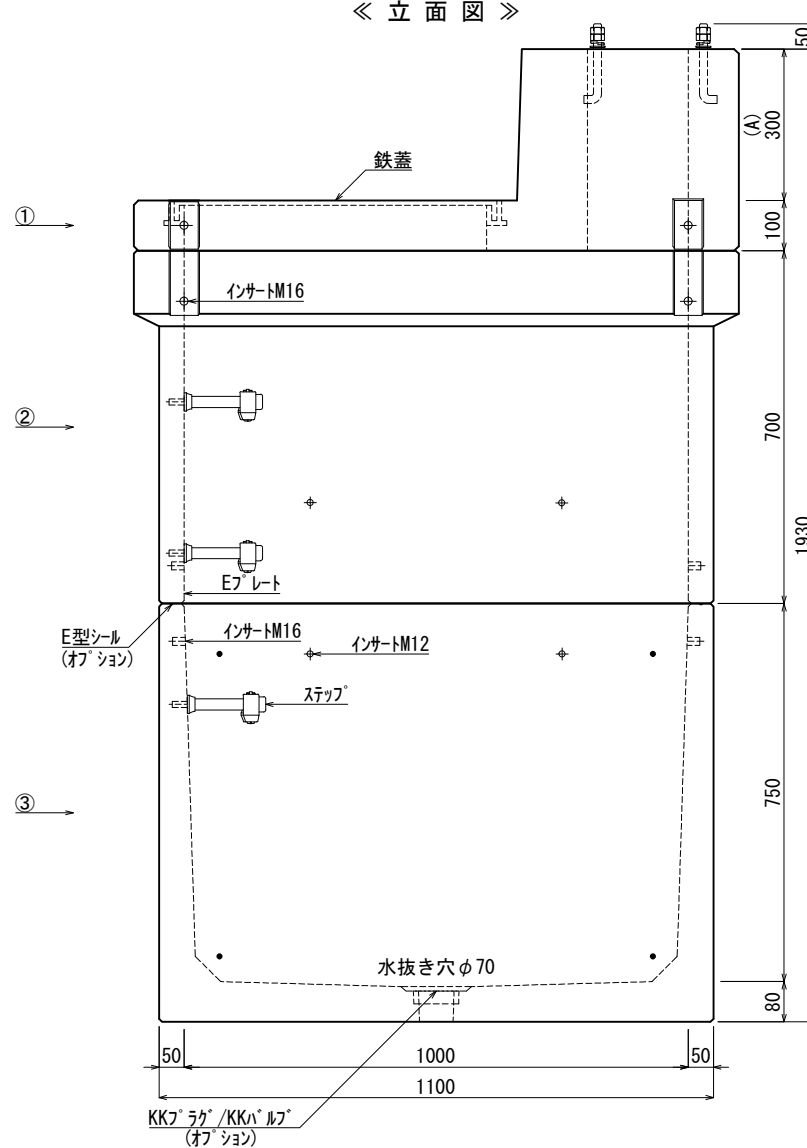


《 平面図 》



《 立面図 》



材料表

| No | 名称 | 規格 | 重量 | 名称 | 規格 | 数量 |
|----|--------------|-----------|-------|-------|-----------------|--------|
| ① | ピラ用スラブ | A=300 | 498kg | インサート | M12 | 18 |
| ② | KK-E1000-P70 | □1000×700 | 451kg | 〃 | M16 | 16 |
| ③ | KK-E1000-B75 | □1000×750 | 735kg | ステップ | W200 材質:ホリワロビレン | 3 |
| ④ | | | | E型レール | 40×200×1.8 | 2組(8枚) |
| ⑤ | | | | | | |
| ⑥ | | | | | | |
| ⑦ | | | | | | |

合計重量 : 1,684kg

| | | | | |
|------|--|---------------------------------|-------------|-------|
| 設計条件 | 設計荷重 | 国土交通省構造条件 (構内荷重) | E型シール | オプション |
| 主材料 | コンクリート | 設計基準強度 : FC=30N/mm ² | KKラック/KKバルブ | オプション |
| | 鉄筋 | SD295 | | |
| 参考文献 | 国土交通省大臣官房官庁営繕部監修 公共建築工事標準仕様書 (電気設備工事編) | | | |

北関東工業

承認 検図 製図
 添野 館野 松本

縮尺 1/15
 承認日 2022.01.05

品名 KK-E型ピラ用ハンドホール
 規格 □1000×1450 (A=300)
 図番 PFE1001453000J