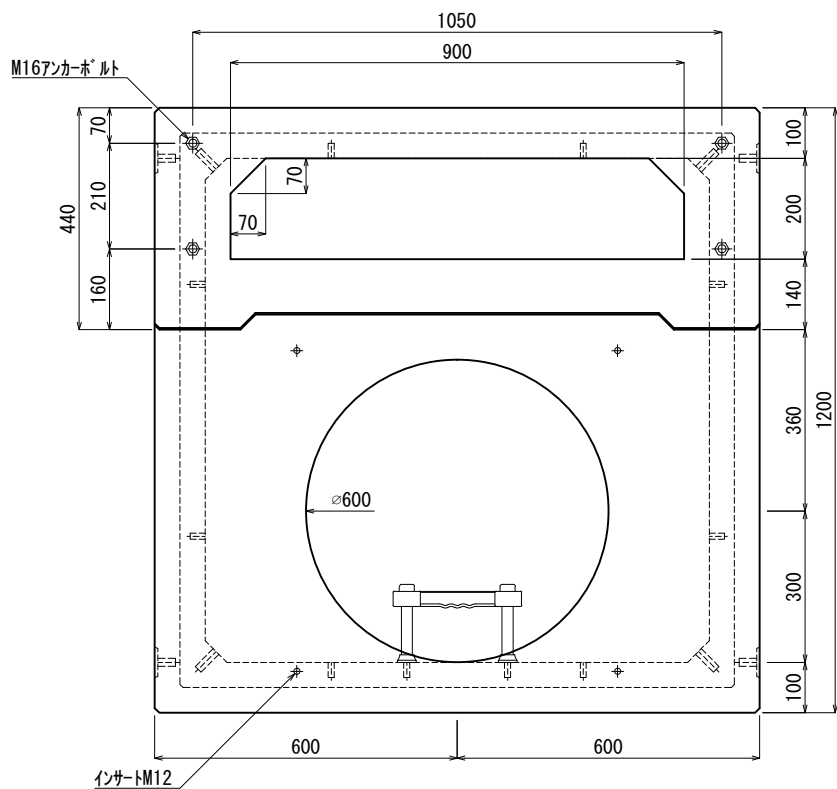
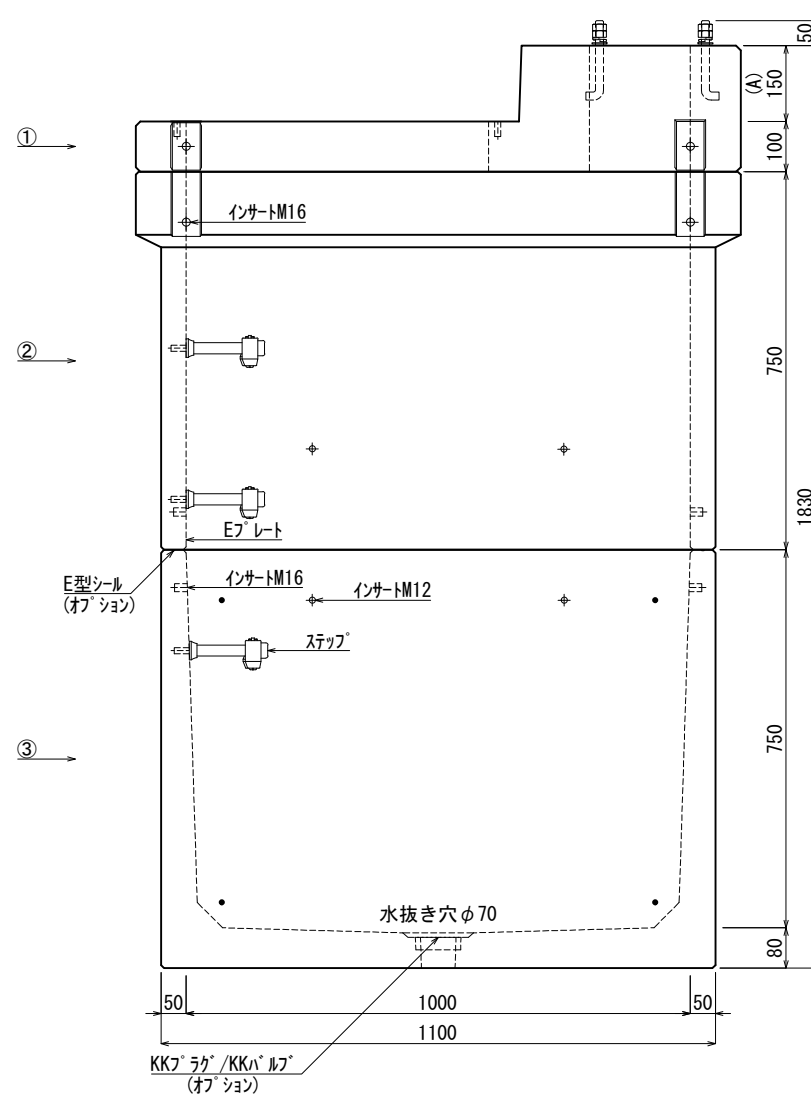


《 平面図 》



《 立面図 》



材料表

No	名称	規格	重量	名称	規格	数量
①	ピラ用スラブ	A=150本体	366kg	インサート	M12	22
②	KK-E1000-P75	□1000×750	478kg	〃	M16	16
③	KK-E1000-B75	□1000×750	735kg	ステップ	W200 材質:ポリプロピレン	3
④				Eプレート	40×200×1.8	2組(8枚)
⑤						
⑥						
⑦						
合計重量 : 1,579kg						
設計条件	設計荷重	国土交通省構造条件 (構内荷重)		E型シール	オプション	
主材料	コンクリート	設計基準強度 : FC=30N/mm <sup>2</sup>		KKラック/KKバルブ	オプション	
	鉄筋	SD295				
参考文献	国土交通省大臣官房官庁営繕部監修 公共建築工事標準仕様書 (電気設備工事編)					

**北関東工業**

承認	検図	製図	縮尺	1/15	品名	KK-E型ピラ用ハンドホール
添野	館野	松本	承認日	2022.01.05	規格	□1000×1500 (A=150) 本体
					図番	PNE1001501500J