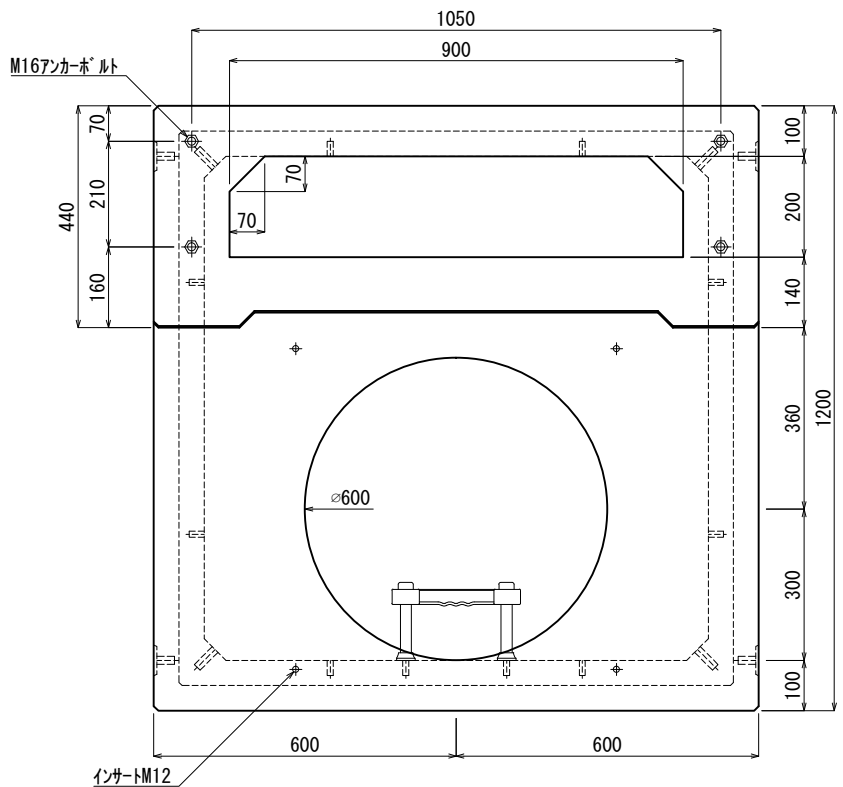
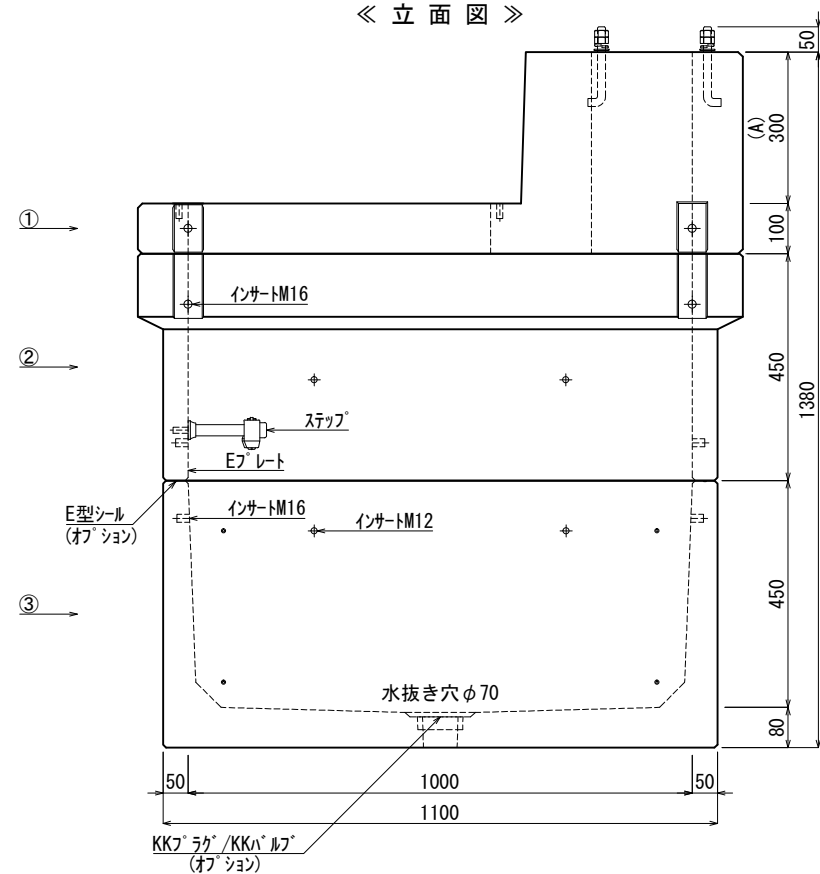


≪ 平面図 ≫



≪ 立面図 ≫



材料表

No	名称	規格	重量	名称	規格	数量
①	ピラ用スラブ	A=300本体	486kg	インサート	M12	22
②	KK-E1000-P45	□1000×450	318kg	〃	M16	16
③	KK-E1000-B45	□1000×450	524kg	ステップ	W200 材質:ホリパロビレン	1
④				Eプレート	40×200×1.8	2組(8枚)
⑤						
⑥						
⑦						

合計重量：1.328kg

設計条件	設計荷重	国土交通省構造条件 (構内荷重)	E型シール	オプション
主材料	コンクリート	設計基準強度：FC=30N/mm <sup>2</sup>	KKプラグ/KKバルブ	オプション
	鉄筋	SD295		
参考文献	国土交通省大臣官房官庁営繕部監修 公共建築工事標準仕様書 (電気設備工事編)			

**KK 北関東工業**



承認 検図 製図  
縮尺 1/15  
承認日 2022.01.05

品名	KK-E型ピラ用ハンドホール
規格	□1000×900 (A=300) 本体
図番	PNE1000903000J