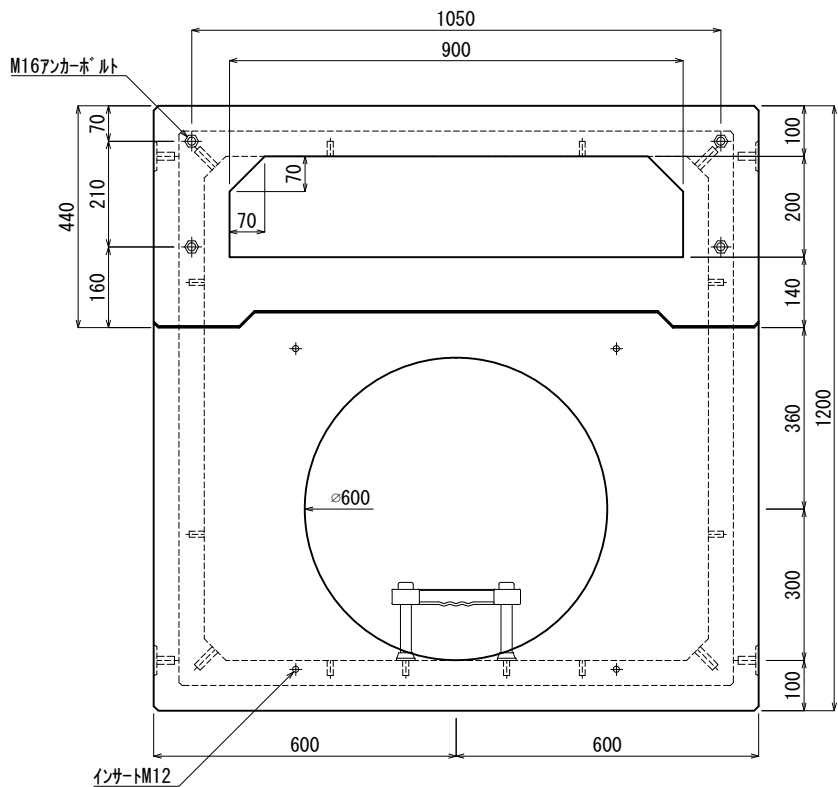
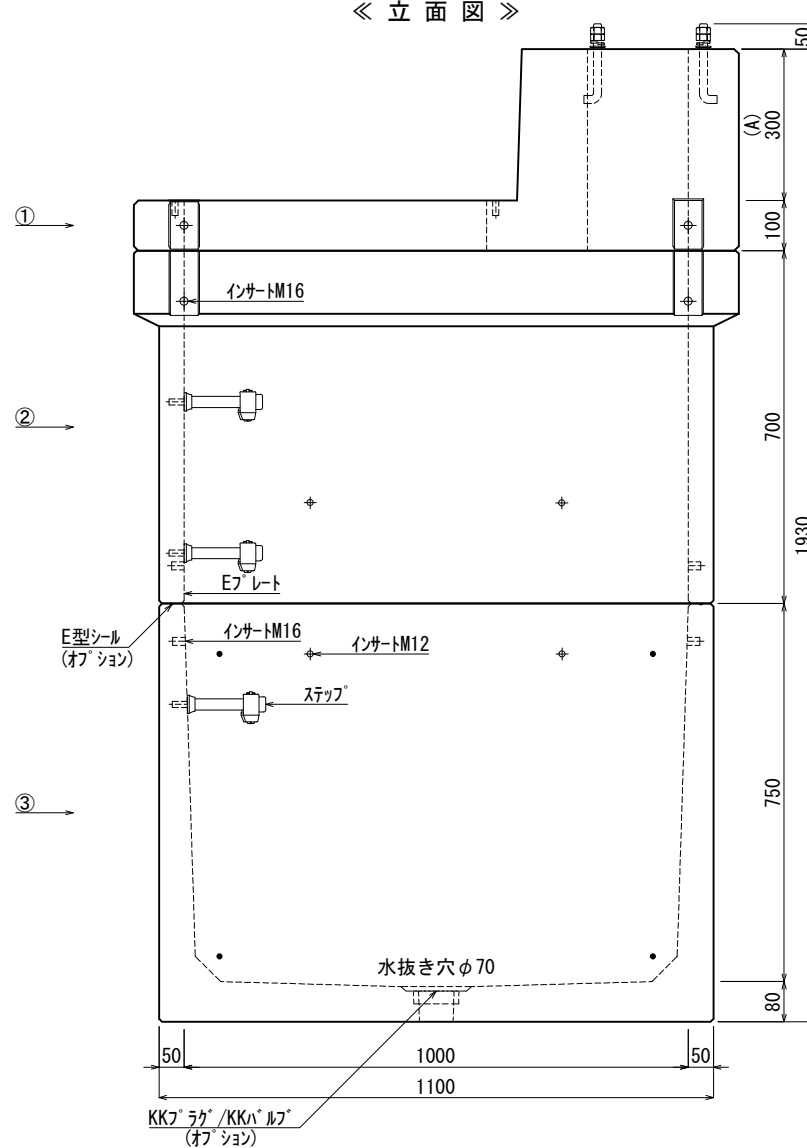


《 平面図 》



《 立面図 》



材料表

| No | 名称           | 規格        | 重量    | 名称    | 規格              | 数量     |
|----|--------------|-----------|-------|-------|-----------------|--------|
| ①  | ピラ用スラブ       | A=300本体   | 486kg | インサート | M12             | 22     |
| ②  | KK-E1000-P70 | □1000×700 | 451kg | ''    | M16             | 16     |
| ③  | KK-E1000-B75 | □1000×750 | 735kg | ステップ  | W200 材質:ホリワロビレン | 3      |
| ④  |              |           |       | E7レール | 40×200×1.8      | 2組(8枚) |
| ⑤  |              |           |       |       |                 |        |
| ⑥  |              |           |       |       |                 |        |
| ⑦  |              |           |       |       |                 |        |

合計重量 : 1,672kg

| 設計条件 | 設計荷重                                   | 国土交通省構造条件 (構内荷重)               | E型シール       | オプション |
|------|--|--------------------------------|-------------|-------|
| 主材料  | コンクリート                                 | 設計基準強度: FC=30N/mm <sup>2</sup> | KKラック/KKバルブ | オプション |
|      | 鉄筋                                     | SD295                          |             |       |
| 参考文献 | 国土交通省大臣官房官庁営繕部監修 公共建築工事標準仕様書 (電気設備工事編) |                                |             |       |

**北関東工業**

承認 検図 製図  
 添野 館野 松本

縮尺 1/15  
 承認日 2022.01.05

品名 KK-E型ピラ用ハンドホール  
 規格 □1000×1450 (A=300) 本体  
 図番 PNE1001453000J