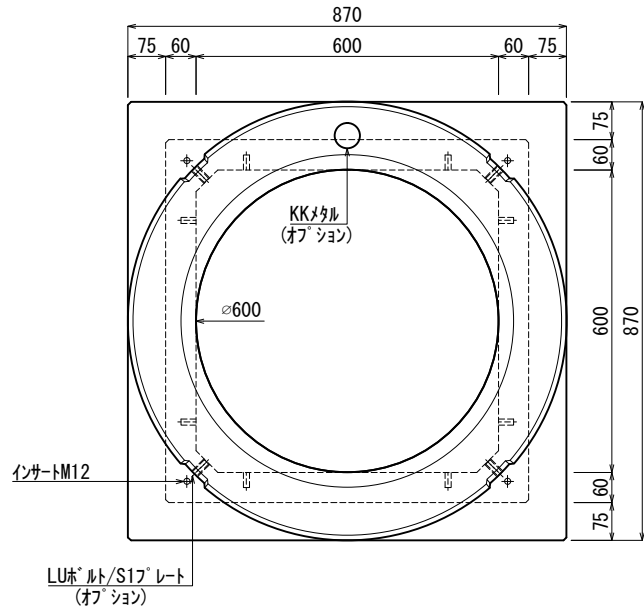
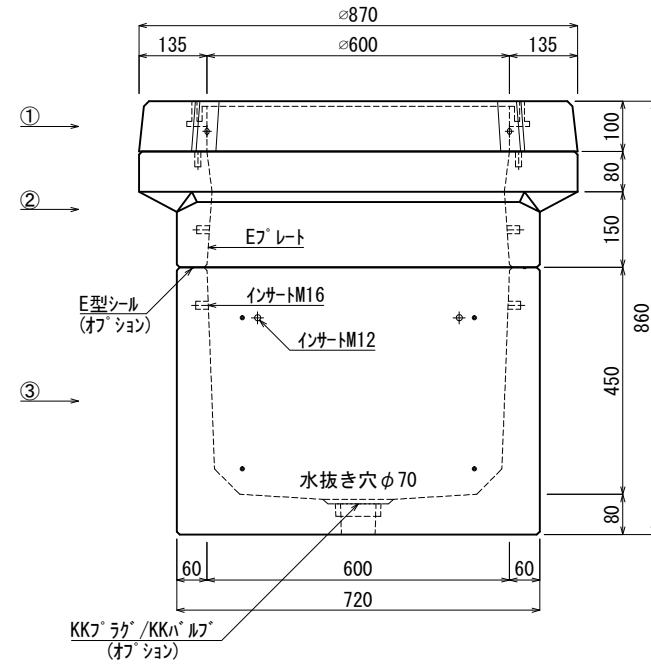


《 平面図 》



《 立面図 》



材料表

No	名称	規格	重量	名称	規格	数量
①	縁塊	φ600×100	90kg	インサート	M12	16
②	KK-R600-S15	□600×150	168kg	〃	M16	8
③	KK-R600-B45	□600×450	313kg	E7プレート	40×200×1.8	1組(4枚)
④						
⑤						
⑥						
⑦						
合計重量 :			571kg	LUホルト/S17プレート	オプション	
設計条件	設計荷重	国土交通省構造条件 (構内荷重)		KKメタル	オプション	
主材料	コンクリート	設計基準強度 : FC=30N/mm <sup>2</sup>		E型シール	オプション	
	鉄筋	SD295		KKワラゲ/KKハルブ	オプション	

**KK 北関東工業**

承認	検図	製図	縮尺	1/15	品名	国土交通省型ハンドホール H1-6 (KK-R)
添野	館野	松本	承認日	2022.01.05	規格	□600×600
					図番	KR06006000J