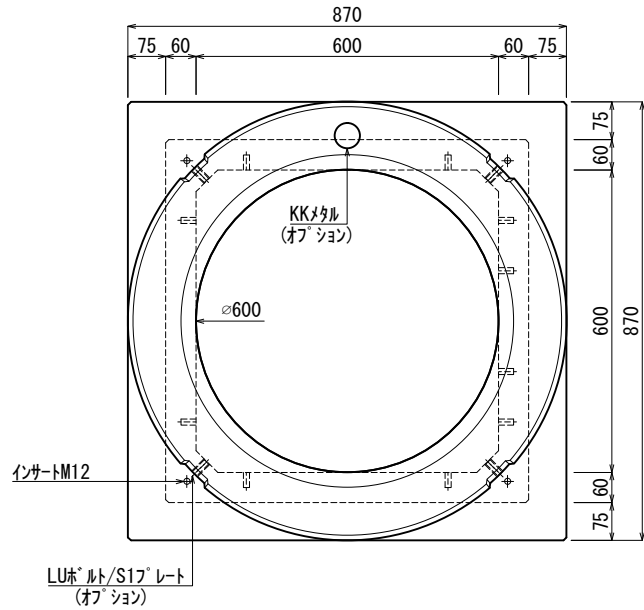
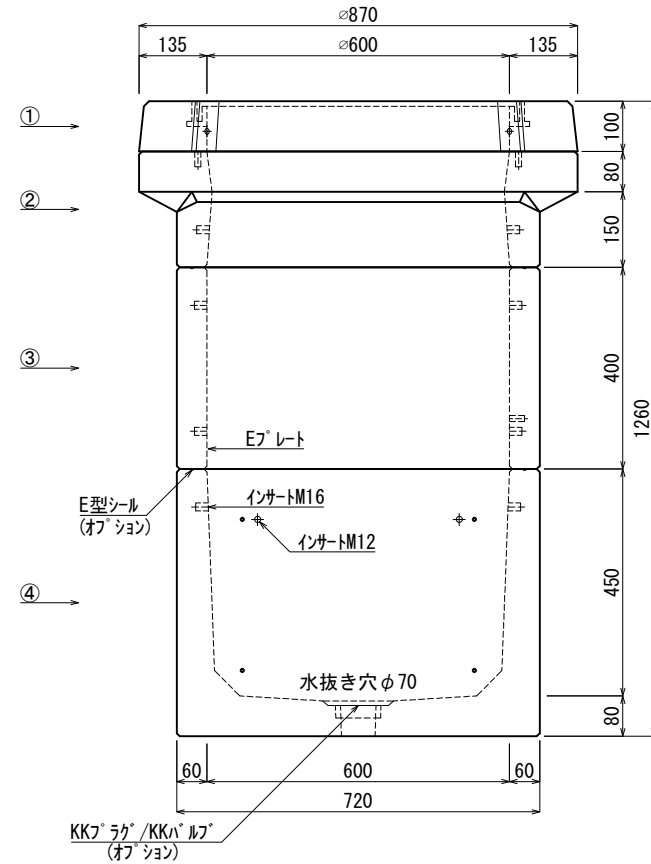


《 平面図 》



《 立面図 》



材料表

No	名称	規格	重量	名称	規格	数量
①	縁塊	φ600×100	90kg	インサート	M12	18
②	KK-R600-S15	□600×150	168kg	〃	M16	16
③	KK-R600-T40	□600×400	164kg	Eプレート	40×200×1.8	2組(8枚)
④	KK-R600-B45	□600×450	313kg			
⑤						
⑥						
⑦						
合計重量 :			735kg	LUボルト/S17プレート	オプション	
				KKメタル	オプション	
				E型シール	オプション	
				KKボルト/KKボルト	オプション	

設計条件	設計荷重	国土交通省構造条件 (構内荷重)
主材料	コンクリート	設計基準強度 : FC=30N/mm ²
	鉄筋	SD295
参考文献	国土交通省大臣官房官庁営繕部監修 公共建築工事標準仕様書 (電気設備工事編)	

KK 北関東工業

承認 検図 製図
 添野 館野 松本

縮尺 1/15
 承認日 2022.01.05

品名 国土交通省型ハンドホール H1-10 (KK-R)
 規格 □600×1000
 図番 KR06010000J