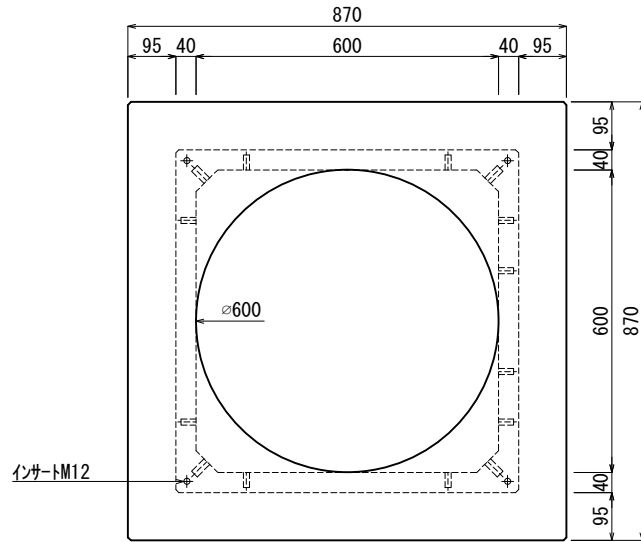
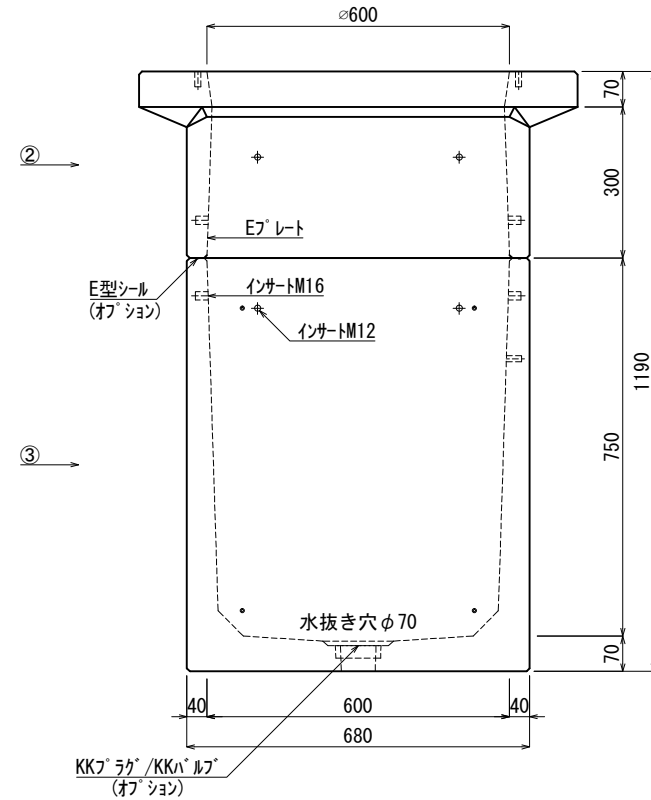


《 平面図 》



《 立面図 》



材料表

No	名称	規格	重量	名称	規格	数量
①				インサート	M12	22
②	KK-E600-S30	□600×300	181kg	〃	M16	8
③	KK-E600-B75	□600×750	337kg	E7レート	40×200×1.8	1組(4枚)
④						
⑤						
⑥						
⑦						

合計重量 : 518kg

設計条件	設計荷重	国土交通省構造条件 (構内荷重)	E型シール	オプション
主材料	コンクリート	設計基準強度 : FC=30N/mm ²	KKプラグ/KKバルブ	オプション
	鉄筋	SD295		
参考文献	国土交通省大臣官房官庁営繕部監修 公共建築工事標準仕様書 (電気設備工事編)			

KK 北関東工業

承認 検図 製図
 添野 館野 松本

縮尺 1/15
 承認日 2022.01.05

品名 KK-E型ハンドホール
 規格 □600×1050本体
 図番 ECN06010500J