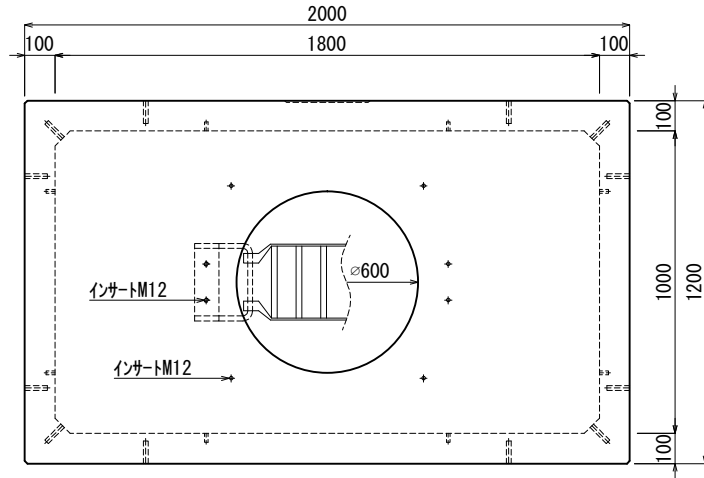
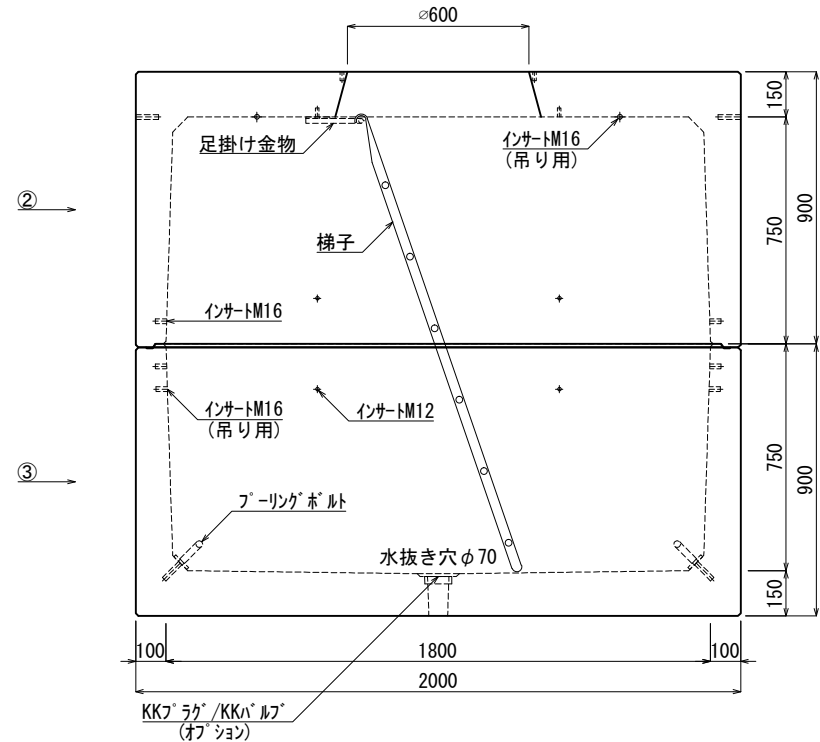


《 平面図 》



《 立面図 》



材料表

No	名称	規格	重量	名称	規格	数量
①				インサート	M12	24
②	KK-E M3-S75 (φ600)	1800×1000×750	2,050kg	"	M16	24
③	KK-E M3-B75	1800×1000×750	2,171kg	足掛け金物	天井取付けタイプ	1
④				梯子	L=1600	1
⑤				フーリングボルト	φ22	2
⑥				Eプレート	40×200×1.8	1組(4枚)
⑦						

合計重量 : 4,221kg

設計条件	設計荷重	国土交通省構造条件 (構内荷重)	KKシール	オプション
主材料	コンクリート	設計基準強度 : FC=30N/mm ²	KKラック/KKハルト	オプション
	鉄筋	SD295		
参考文献	国土交通省大臣官房官庁営繕部監修 公共建築工事標準仕様書 (電気設備工事編)			

北関東工業

承認	検図	製図	縮尺	1/25	品名	国土交通省型マンホール M3 (KK-E)
添野	館野	松本	承認日	2022.01.05	規格	1800×1000×1500本体(φ600)
					図番	KEN181015600J