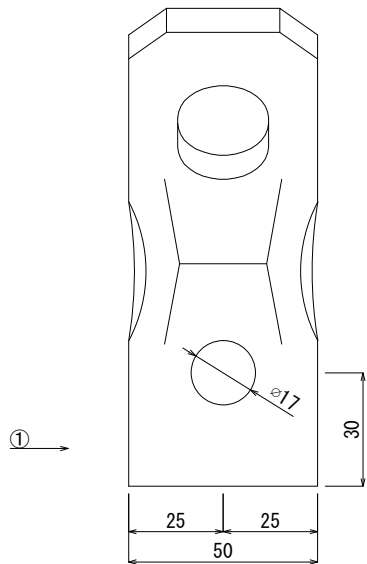
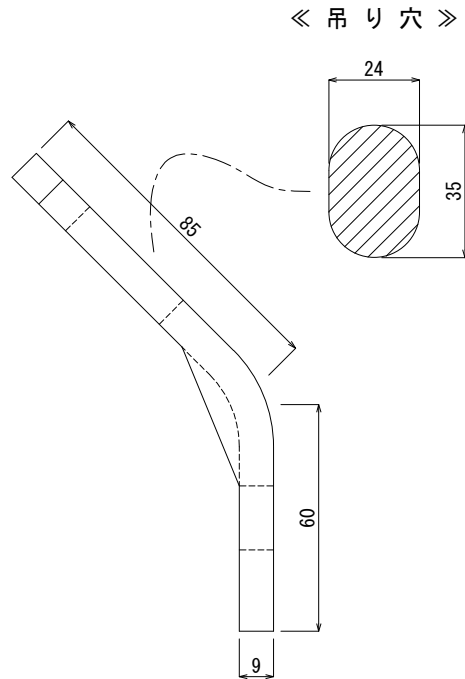


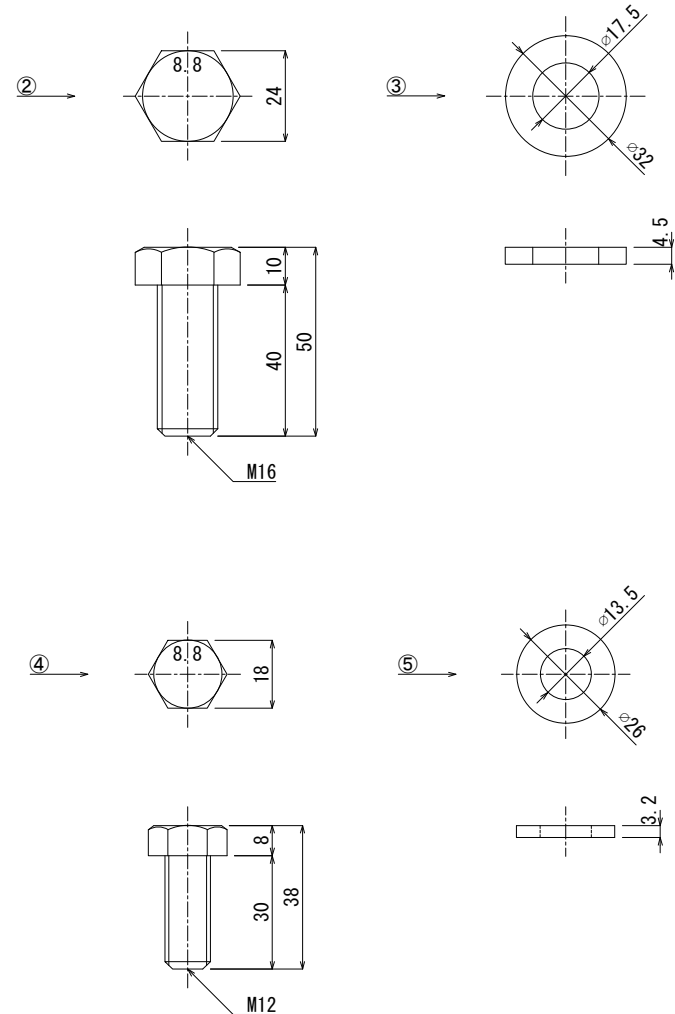
《 平面図 》



《 側面図 》



《 付属品 》



材料表

No	名称	規格	重量	材質	表面処理	数量
①	KK吊具	50×145×9.0	—	SS400相当	—	1組(2枚)
②	六角ボルト	M16×40	—	強度区分8.8	—	1組(2個)
③	ワッシャー	M16用	—	—	—	1組(2個)
④	六角ボルト	M12×30	—	強度区分8.8	—	1組(2個)
⑤	ワッシャー	M12用	—	—	—	1組(2個)
合計重量 :			—	—	—	—

設計条件	最大使用荷重	1,500kg
その他	—	—
—	—	—

KK 株式会社 北関東工業

承認	検図	製図	縮尺	1/2	品名	KK吊具
添野	館野	松本	承認日	2022.07.01	規格	50×145×9.0
					図番	MP053J