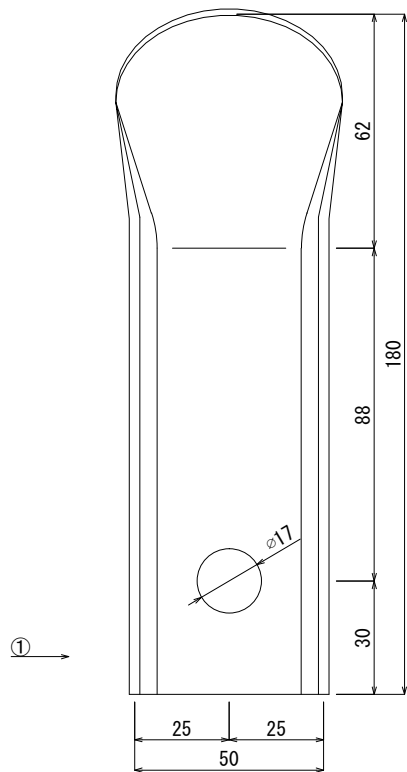
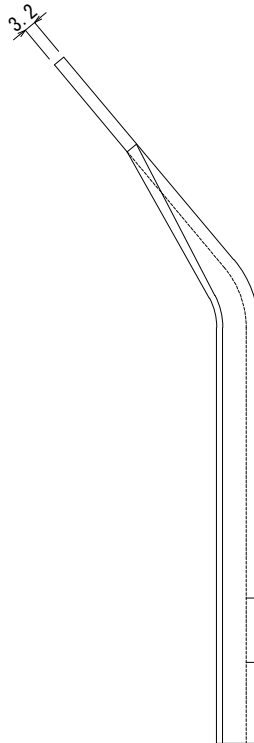


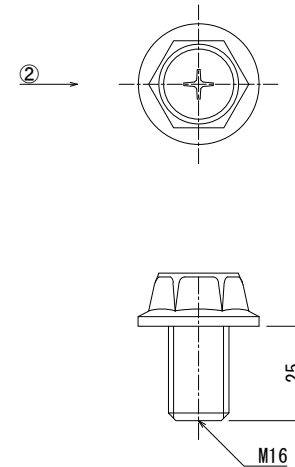
《 平面図 》



《 側面図 》



《 付属品 》



材料表

No	名称	規格	重量	材質	表面処理	数量
①	KKガイド	40×200×1.8	—	SS400相当	—	1組(4枚)
②	六角ナット	M16×25(十字頭)	—	—	—	1組(8個)
③	合計重量 : —					

設計条件	設計荷重	
その他	—	—
	—	—

KK 株式会社 北関東工業

承認	検図	製図	縮尺	品名
添野	館野	松本	1/2	KKガイド
			承認日	規格
			2022.07.01	60×200×3.2
				図番
				MP052J