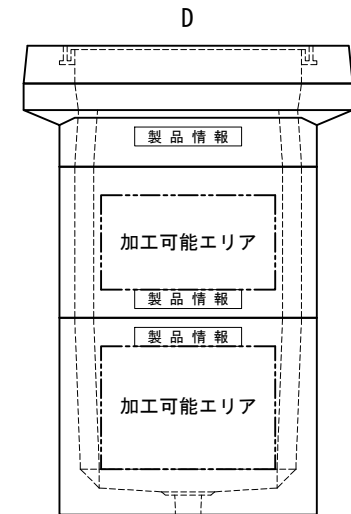
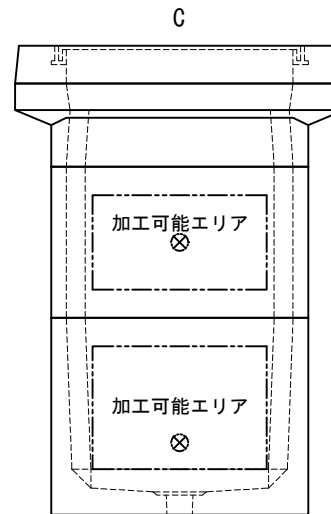
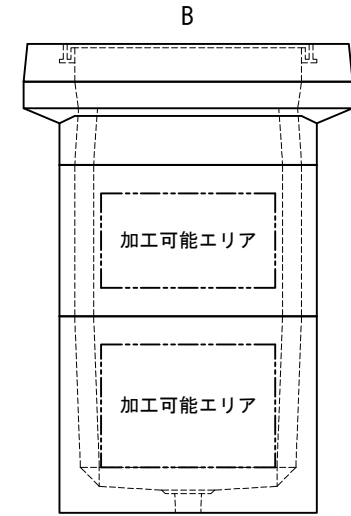
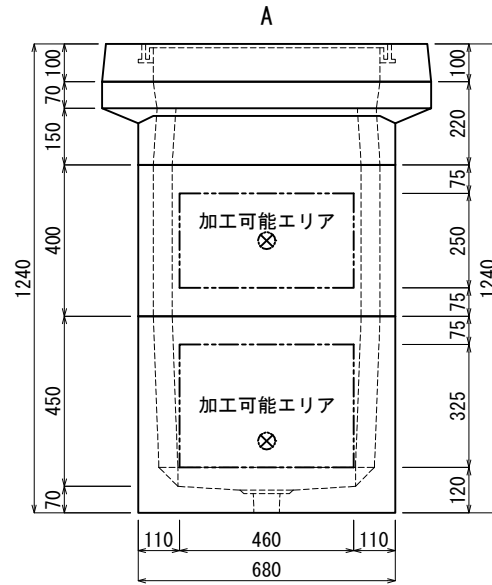
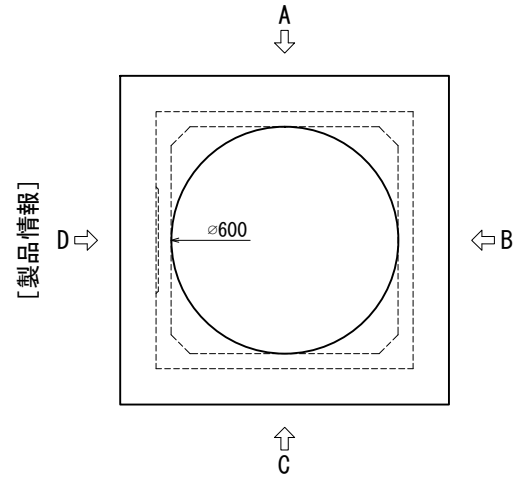


※この図面は外側から見ています。  
 ※ABCD面及びステップの位置は変更出来ません。  
 ※加工可能エリア外の加工についてはご相談ください。

加工図



| 備考      |    |         |    |        |    |         |    |         |    |      |  |
|---------|----|---------|----|--------|----|---------|----|---------|----|------|--|
| 管路材メーカー |    | 管路材メーカー |    |        |    | 管路材メーカー |    |         |    |      |  |
| 穴のみ     | 取付 | 穴のみ     | 取付 | 穴のみ    | 取付 | 穴のみ     | 取付 | 穴のみ     | 取付 |      |  |
| サイズ     | 数量 | サイズ     | 数量 | サイズ    | 数量 | サイズ     | 数量 | サイズ     | 数量 |      |  |
| FEP 30  |    |         |    |        |    |         |    |         |    |      |  |
| FEP 40  |    |         |    |        |    |         |    |         |    |      |  |
| FEP 50  |    |         |    |        |    |         |    |         |    |      |  |
| FEP 65  |    |         |    |        |    |         |    |         |    |      |  |
| FEP 80  |    |         |    |        |    |         |    |         |    |      |  |
| FEP100  |    |         |    |        |    |         |    |         |    |      |  |
| FEP125  |    |         |    |        |    |         |    |         |    |      |  |
| FEP150  |    |         |    |        |    |         |    |         |    |      |  |
| FEP200  |    |         |    |        |    |         |    |         |    |      |  |
| 担当営業    |    | 受注      |    | 作図     |    | 墨だし     |    | 加工      |    | 完成検査 |  |
|         |    |         |    | 北<br>関 |    |         |    |         |    |      |  |
| 積込予定日:  |    |         |    | 年 月 日  |    |         |    | お客様ご確認欄 |    |      |  |
| 納期:     |    |         |    | 年 月 日  |    |         |    | 年 月 日   |    |      |  |
| 作図:     |    |         |    | 年 月 日  |    |         |    | 印       |    |      |  |

**北関東工業**

|    |      |      |                            |
|----|------|------|----------------------------|
| 番号 | ***  | 工事件名 | ***                        |
| 縮尺 | 1/20 | 品名規格 | 国土交通省型ハンドホール H1-10 (KK-E型) |