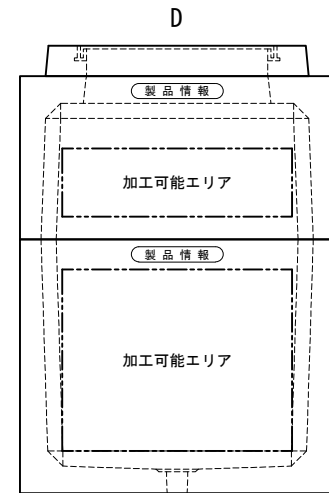
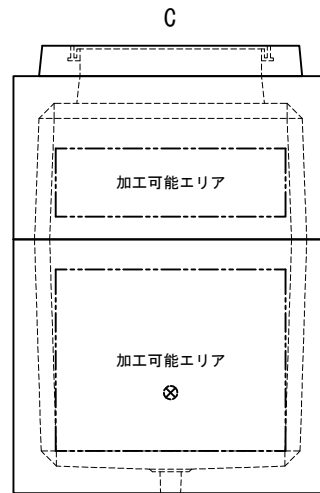
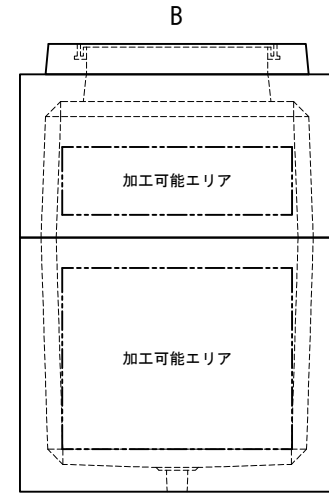
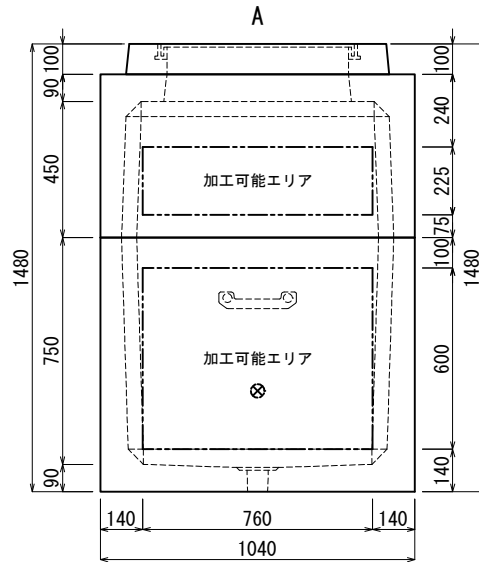
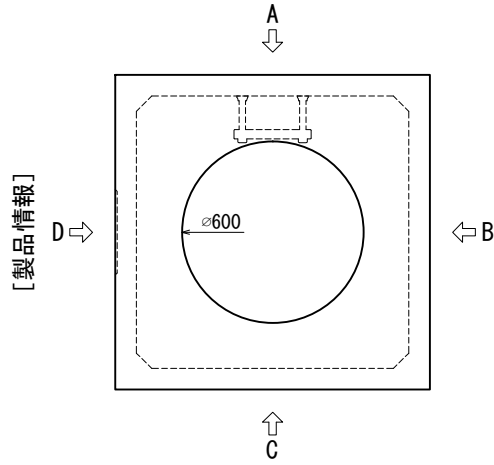


※この図面は外側から見ています。
 ※ABCD面及びステップの位置は変更出来ません。
 ※加工可能エリア外の加工についてはご相談ください。

加工図



備考															
管路材メーカー			管路材メーカー				管路材メーカー								
	穴のみ		取付			穴のみ		取付			穴のみ		取付		
サイズ	数量	フィック	ピット径	サイズ	数量	フィック	ピット径	サイズ	数量	フィック	ピット径	サイズ	数量	フィック	ピット径
FEP 30															
FEP 40															
FEP 50															
FEP 65															
FEP 80															
FEP100															
FEP125															
FEP150															
FEP200															
担当営業		受注		作図		墨だし		加工		検査		完成検査			
				北 関											
積込予定日:				年 月 日				お客様ご確認欄							
納期:				年 月 日				年 月 日							
作図:				年 月 日				印							

株式会社 北関東工業

番号	***	工事件名	***
縮尺	1/25	品名規格	国土交通省型ハンドホール H2-12