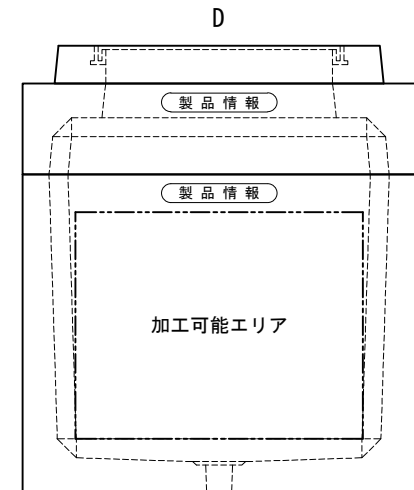
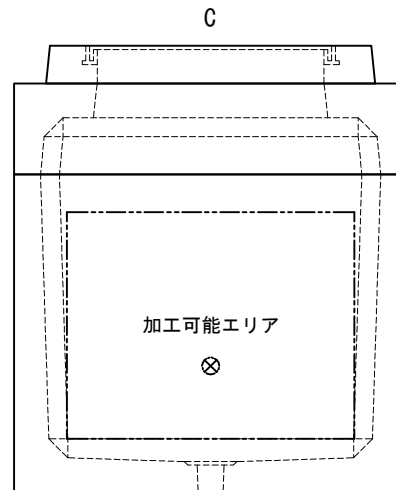
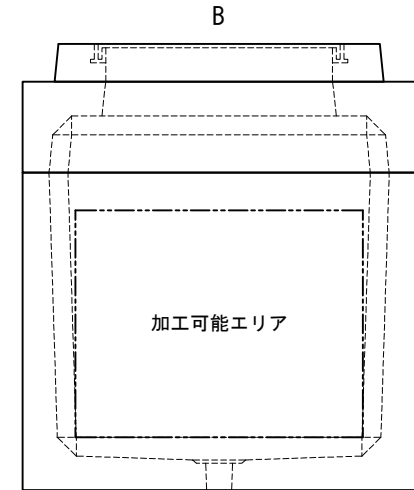
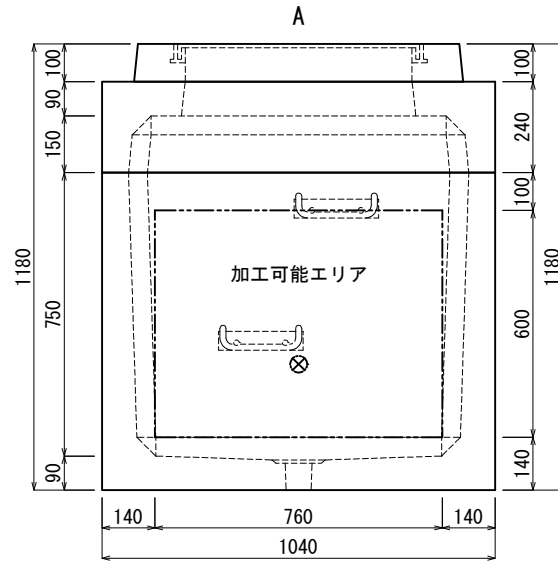
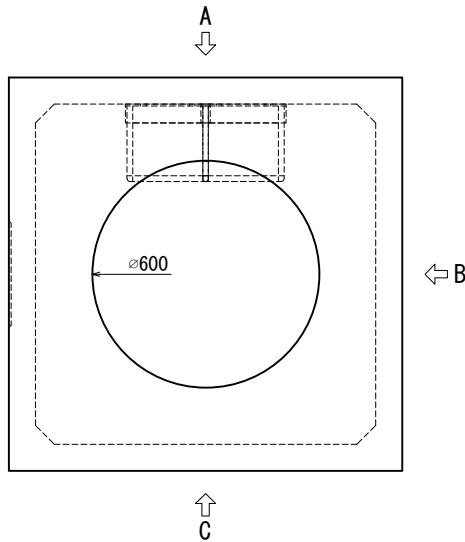


※この図面は外側から見ています。
 ※ABCD面及びステップの位置は変更出来ません。
 ※加工可能エリア外の加工についてはご相談ください。

加工図

[製品情報]



備考											
管路材メーカー		管路材メーカー				管路材メーカー					
穴のみ		取付		穴のみ		取付		穴のみ		取付	
サイズ	数量	フィック	ピット径	サイズ	数量	フィック	ピット径	サイズ	数量	フィック	ピット径
FEP 30											
FEP 40											
FEP 50											
FEP 65											
FEP 80											
FEP100											
FEP125											
FEP150											
FEP200											
担当営業	受注	作図	墨だし	加工	検査	完成検査					
北 関											
積込予定日:				年 月 日		お客様ご確認欄					
納期:				年 月 日		年 月 日					
作図:				年 月 日		印					

北関東工業

番号	***	工事件名	***
縮尺	1/20	品名規格	防衛省型ハンドホール(H2) 900-900