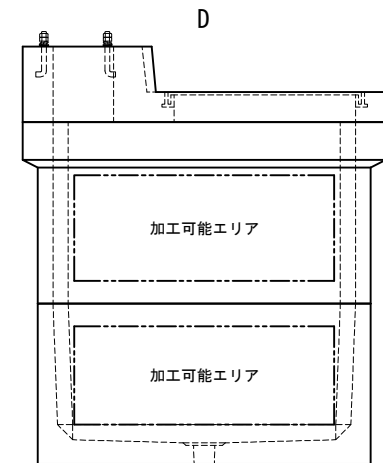
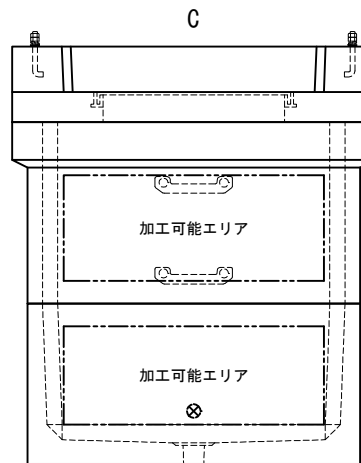
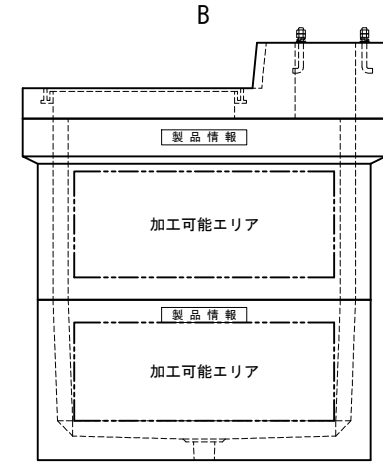
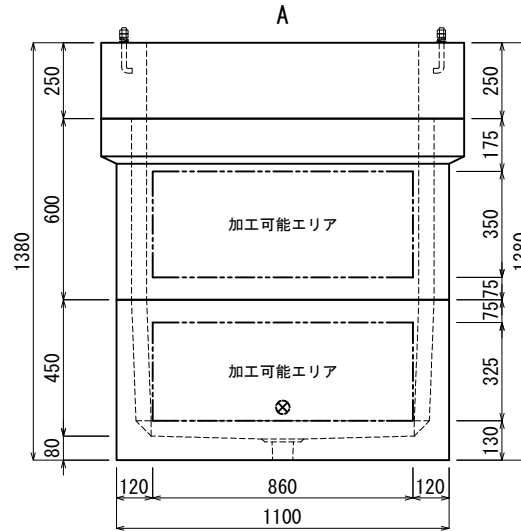
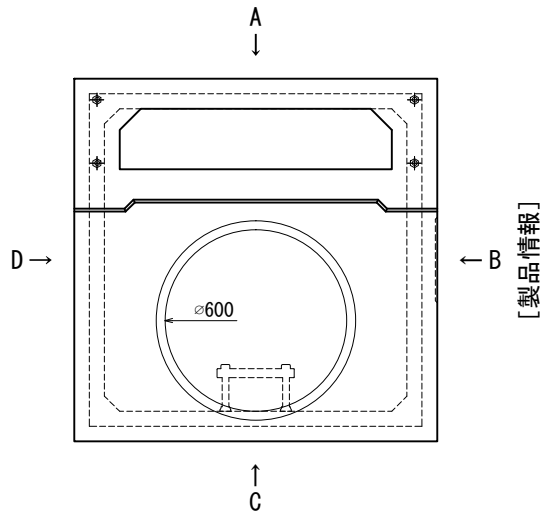


加工図

※この図面は外側から見ています。
 ※ABCD面及びステップの位置は変更出来ません。
 ※加工可能エリア外の加工についてはご相談ください。



[製品情報]

備考

管路材 メーカー	穴のみ			取付			管路材 メーカー	穴のみ			取付			管路材 メーカー	穴のみ			取付		
	サイズ	数量	チェック	サイズ	数量	チェック		サイズ	数量	チェック	サイズ	数量	チェック		サイズ	数量	チェック	サイズ	数量	チェック
FEP 30																				
FEP 40																				
FEP 50																				
FEP 65																				
FEP 80																				
FEP100																				
FEP125																				
FEP150																				
FEP200																				

担当営業 受注 作図 墨だし 加工 検査 完成検査

北
関

積込予定日: 年 月 日
 納期: 年 月 日
 作図: 年 月 日

お客様ご確認欄
 年 月 日
 印

北関東工業

番号	***	工事件名	***
縮尺	1/25	品名規格	KK-E型ピラ用ハンドホール 1000E-1050