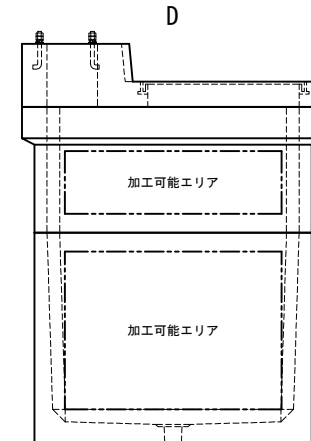
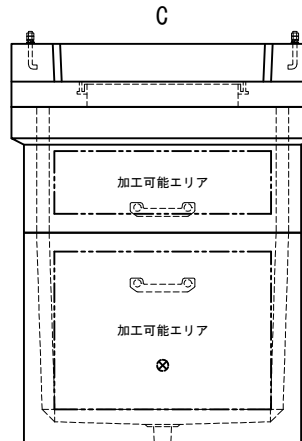
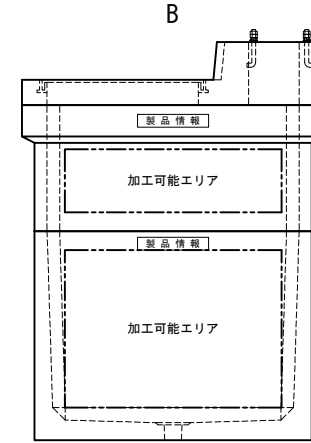
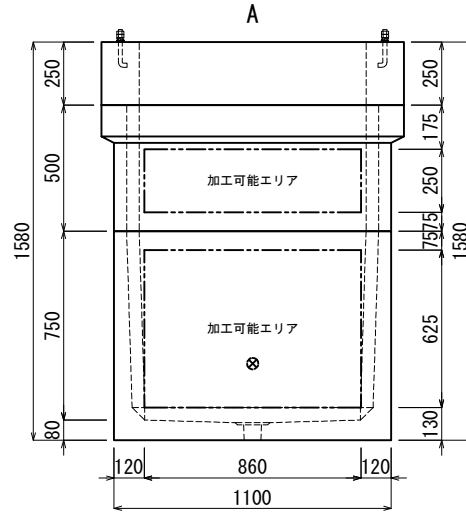
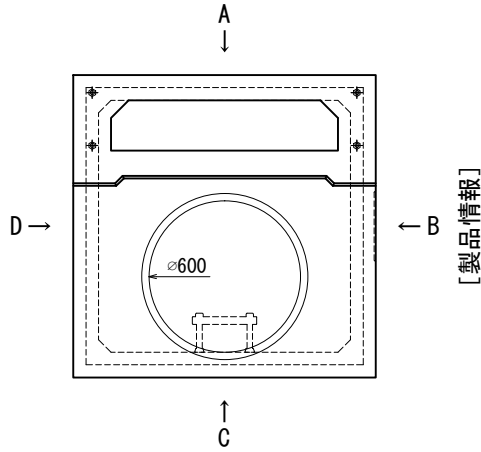


加工図

※この図面は外側から見ています。
 ※ABCD面及びステップの位置は変更出来ません。
 ※加工可能エリア外の加工についてはご相談ください。



備考

管路材 メーカー	穴のみ			取付	管路材 メーカー	穴のみ			取付	管路材 メーカー	穴のみ			取付
	サイズ	数量	チェック			サイズ	数量	チェック			サイズ	数量	チェック	
FEP 30														
FEP 40														
FEP 50														
FEP 65														
FEP 80														
FEP100														
FEP125														
FEP150														
FEP200														

担当営業 受注 作図 墨だし 加工 検査 完成検査

北
関

積込予定日: 年 月 日

お客様ご確認欄

納期: 年 月 日

年 月 日

作図: 年 月 日

印

KK 株式会社 北関東工業

番号	***	工事件名	***
縮尺	1/30	品名規格	KK-E型ピラ用ハンドホール 1000E-1250