

ハンドホールカタログ



HAND HOLE
KITAKANTO



会社案内

■会社概要

会社名	株式会社 北関東工業
所在地	〒323-0115 栃木県下野市下坪山1847-3
電話番号	0285-47-0313
FAX番号	0285-47-0314
代表者	代表取締役 早乙女 勝宏
設立年月日	昭和40年8月
資本金	6,400万円
従業員数	70名
業務内容	コンクリート二次製品（ハンドホール）の製造、販売

■沿革

昭和27年4月	早乙女砂利店を創業
昭和40年8月	有限会社 関東ブロック工業に改称
昭和42年4月	鉄筋コンクリート製品（トラフ）を製造開始
昭和48年12月	本社工場 日本工業規格表示許可工場となる 鉄筋コンクリートケーブルトラフ直線用（JIS A5321） 許可番号：373203
昭和49年1月	有限会社 北関東工業に改称
昭和53年11月	北上工場を新設（北上市工業団地内）
昭和54年4月	北上工場を東北支店に改称
昭和55年4月	ハンドホール製造を開始
平成9年4月	東北支店仙台営業所を開設
平成12年8月	株式会社 北関東工業に改称
平成12年11月	ISO 9002認証取得（登録証番号：JQA-QM5526）
平成14年11月	ISO 9001認証取得（登録証番号：JQA-QM5526）
平成17年2月	東北支店 日本工業規格表示許可工場となる プレキャスト鉄筋コンクリート製品 I類（JIS A5372） 許可番号：2TC0401
平成17年8月	本社工場を移転（下野市下坪山工業団地内）
平成18年1月	本社工場 日本工業規格表示許可工場となる プレキャスト鉄筋コンクリート製品 I類（JIS A5372） 許可番号：3TC0521
平成20年7月	本社を移転（下野市下坪山工業団地内）
平成21年3月	ハンドホールでJIS適合性認証を取得 認証番号 本社工場：TC 03 08 306 北上工場：TC 02 08 114 規格番号 JIS A 5372:2016(プレキャスト鉄筋コンクリート製品) 認証区分 II類（基準B） 製品の種類 マンホール類 製品 分割形ハンドホール(H1-6,H1-9,H2-6,H2-9)
平成28年10月	KK-E型ハンドホールでグッドデザイン賞を受賞
令和4年5月	KKフィット NETIS登録

Contents

頁	製品名	Index
P 1	ハンドホール設計基準	1
P 2	KK-E/KK-R型ハンドホールの組立手順・公共建築設備工事標準図・電気設備工事監理指針・建築設備設計基準	2
P 6	KK-E型ハンドホールの特長	3
P 8	KK-E型ハンドホール (450・600・800・900・1000・1200・1500・1800・2000)	4
P 25	国土交通省型ハンドホール (H ₁ ・H ₂ ・H ₅ ・H ₆ ・M ₃ ・M ₄)	5
P 33	防衛省型ハンドホール	6
P 35	防衛省型ハンドホール付属品 (立金物・受金物・碍子・防衛省ステップ)	7
P 37	KK-E型ピラ用ハンドホールの特長	8
P 38	KK-E型ピラ用ハンドホール	9
P 39	ピラ用架台	10
P 40	KK-E型P・M・T用ハンドホールの特長	11
P 41	KK-E型P・M・T用ハンドホール (Aタイプ)	12
P 42	P・M・T (Aタイプ) 用調整ブロック	13
P 43	KK-E型P・M・T用ハンドホール (Bタイプ)	14
P 44	P・M・T (Bタイプ) 用Aブロック・調整ブロック	15
P 45	KK-E型集合住宅変圧器用ハンドホール	16
P 47	大容量集合住宅変圧器用ハンドホール	17
P 49	NTT用ハンドホール (1号・2号・3号)	18
P 51	UR都市機構型ハンドホール・UR都市機構型ポール基礎	19
P 53	東京都緑地公園型ハンドホール	20
P 54	横浜市環境創造局型ハンドホール	21
P 56	KK-R型ハンドホールの特長	22
P 57	KK-R型ハンドホール (600・800・900・1000・1200・1500・1800・2000)	23
P 73	ハンドホールHH45	24
P 74	スパイラルポール基礎・ポール基礎・特殊ポール基礎・特殊基礎参考図・ポール基礎お客様指示図面	25
P 81	<small>まんがい</small> 縁塊・調整リング	26
P 84	ハンドホール用鉄蓋・化粧蓋	27
P 96	電極保持ボックス	28
P 97	ハンドホール付属品 (LUボルト・連結プレート・角栓固定ボルト・KK吊具・KKガイド・KKボンド・KKグルー・KKシール・ステップ)	29
P105	各種埋設標・埋設管標示ピン (キャツアイ)	30
P107	KKメタル・KKホール・KKプラグ・KKバルブ	31
P108	KK-E/KK-R型ハンドホール用セパレーター	32
P109	ハンドホールスリーブ加工品・KKフィット・ハンドホールコネクター取付加工品・搬入用トラック	33

【ハンドホール設計基準】

ハンドホールの設計は、下記表①～⑥番の設計基準を標準に行っております。

■ハンドホール設計基準

番号	製品名	設計荷重	一輪荷重	設置場所	カタログ表記
①	<ul style="list-style-type: none"> 国土交通省型ハンドホール KK-E型ハンドホール KK-E型ピラ用ハンドホール KK-E型P・M・T用ハンドホール 東京都緑地公園型ハンドホール 横浜市環境創造局型ハンドホール 	国土交通省 構造条件 (構内荷重)	55kN	構内	国土交通省構造条件 構内荷重(標準品)
②	<ul style="list-style-type: none"> 防衛省型ハンドホール 	T-14 荷重	56kN	防衛施設内 (歩道・芝地)	防衛施設 歩道・芝地用 T-14(受注製作品)
	車道対応ハンドホール※受注製作品 <ul style="list-style-type: none"> 防衛省型ハンドホール 	T-25 荷重	100kN	防衛施設内 (車道・駐車場)	防衛施設 車道・駐車場用 T-25(受注製作品)
③	<ul style="list-style-type: none"> UR都市機構型ハンドホール 	T-14 荷重	56kN	構内	T-14 (標準品)
		T-20 荷重	80kN		T-20 (標準品) (受注製作品)
④	<ul style="list-style-type: none"> 集合住宅変圧器用ハンドホール 大容量集合住宅変圧器用ハンドホール 	T-9 荷重	36kN	構内	T-9 (標準品) (受注製作品)
⑤	<ul style="list-style-type: none"> NTT用ハンドホール 	T-14 荷重	56kN	歩道	T-14 (標準品)
⑥	車道対応ハンドホール※受注製作品 <ul style="list-style-type: none"> 国土交通省型ハンドホール(KK-E型は除く) KK-R型ハンドホール NTT用ハンドホール 	T-25 荷重	100kN	車道	公道等の車道部設置用 T-25(受注製作品)

〈参考資料〉

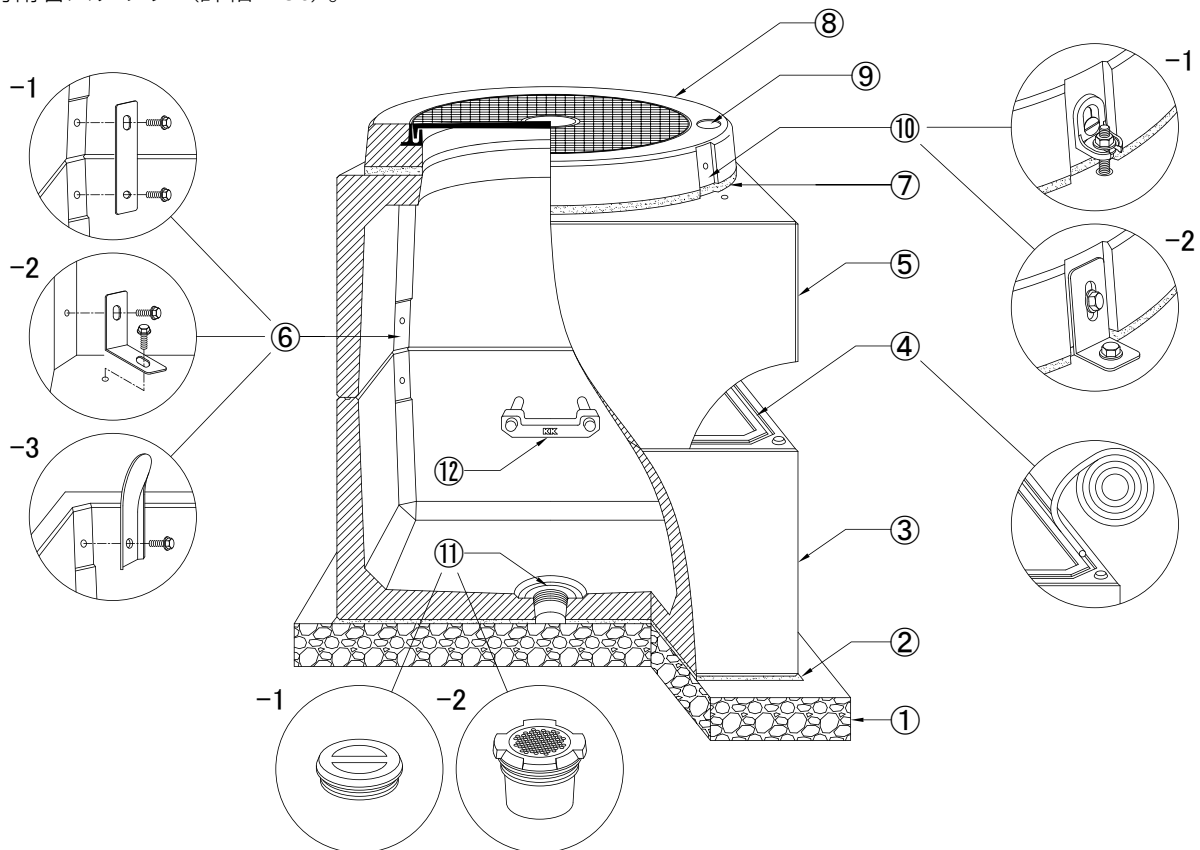
- ① 国土交通省大臣官房官庁営繕部設備・環境課監修 公共建築設備工事標準図(電気設備工事編)
- ① 東京都建設局 建設局標準構造図集
- ① 横浜市環境創造局 公園緑地施設標準図集
- ④ 鋼道路橋設計示方書案 日本道路技術協会
- ②⑤⑥ 公益社団法人 日本道路協会 道路橋示方書・同解説 I 共通編
- ③ UR都市機構 電気設備標準詳細設計図集 EC施工編

2023年4月現在

【KK-E/KK-R型ハンドホールの組立手順】

組立手順

- ①基礎砕石は、厚=100mm、幅=製品外幅+片側100mmにて、十分に転圧を行ってください。（注※1）
 - ②モルタル（配合1：3）にて、レベル調整を行ってください。
 - ③KK吊具を使ってベースを設置してください。（詳細:P101）※足を挟まないよう十分ご注意ください。
 - ④連結部の止水を考慮する場合はベース凹部に簡易防水材のKKシーลを1周貼付けてください。
 - ⑤スラブを設置してください。※手を挟まないよう十分ご注意ください。
 - ⑥耐震性能向上のため、スラブ設置後、連結部を専用連結金具でしっかりと接合してください。
 - 1 Eプレート（詳細：P100） - 2 E2プレート（詳細：P100） - 3 KKガイド（詳細：P102）
 - ⑦縁塊設置面に均一にモルタル（配合1：3）を敷き、レベル調整を行ってください。縁塊とスラブの間のモルタルの施工状態に隙間があると割れが発生することがあります。
 - ⑧縁塊を設置してください。※手を挟まないよう十分ご注意ください。
 - ⑨KKメタル（埋設管方向表示プレート）が取付可能です。（オプション）（詳細：P107）
 - ⑩耐震性能向上のため、縁塊設置後、連結部を専用連結金具でしっかりと結合してください。
 - 1 LUボルト（詳細：P97） - 2 S1プレート（詳細：P98）
 - ⑪KKホール（ネジ式水抜き穴）にはKKプラグ、又はKKバルブ（オプション）が取付可能です。
 - 1 KKプラグ / - 2 KKバルブ（詳細：P107）
 - ⑫ハンドホール用ステップはハンドホール幅寸法600mm以下、又は高さ寸法1000mm以下につきましては装備しておりません。（詳細:P104）
- ※防衛省ステップ（詳細:P36）。



（注※1）

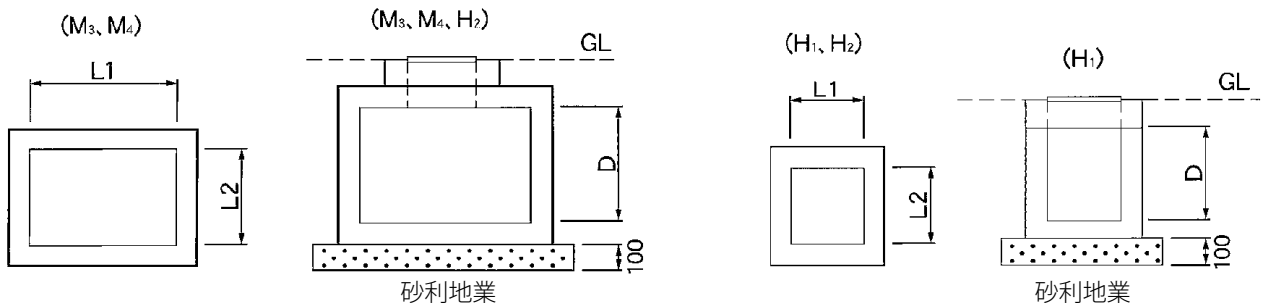
- 上記施工例はあくまで参考ですので、施工条件によっては異なる場合がございます。
- ハンドホール吊上げ作業中は吊荷の直下、又は吊荷が落下した場合に予想される被災範囲内には絶対に入らないでください。
- 一体化後の吊上げは行わないでください。

【公共建築設備工事標準図】

2

公共建築設備工事標準図

電力64地中線8 ブロックマンホール・ブロックハンドホール1



各部の寸法

記号		有効寸法 (内部)*			構造体標準厚さ	
		L 1	L 2	D	側面	底面
ハンドホール	H ₁₋₆	600	600	600	60	80
	H ₁₋₉	600	600	900	60	80
	H ₂₋₆	900	900	600	70	90
	H ₂₋₉	900	900	900	70	90
マンホール	M ₃	1,800	1,000	1,500	150	200
	M ₄	2,300	1,300	1,500	150	200

備考 (1) 図は、一例とし、種別に応じた有効寸法を有するものとする。

(2) H₁及びH₂は、現場打ハンドホールとすることができる。

(3) 構成は、一体形・多分割形いずれでもよい。ただし、多分割形の場合は各部がずれないように一体化する。

(4) 配管用ノックアウトを有するほか、マンホール内には、支持材、ボルト、ケーブルフックをハンドホール内には、インサートを設ける。

注 ※L 1及びL 2は、±5%以内、Dは最小値とする。

電力64地中線9 ブロックマンホール・ブロックハンドホール2

ブロックマンホール・ブロックハンドホールの構造条件

種別	許容水平荷重 (kN/m ²)	許容鉛直荷重 (kN)	材料強度・その他
M ₃	15	55 + 本体総質量 (鉄ふたを含む)	①鉄筋許容応力度 (N/mm ²) SD295A:180 SD345:200 SR235:140 SR295:160 ②コンクリート許容圧縮応力度=7 (N/mm ²) ③コンクリートと鉄筋の弾性比率=15 ④鉄筋のかぶり最小値 (mm) = 12+鉄筋径/2
M ₄	15		
H ₁₋₆	21		
H ₁₋₉	17		
H ₂₋₆	21		
H ₂₋₉	17		

備考 (1) 種別は、「ブロックマンホール・ブロックハンドホール1」(電力64)による。

(2) 構造条件で、本表に規程されていないものは、製造者の社内規格による。

(3) 車両の走行速度を十分に制限した構内(衝撃係数=0.1)に使用するものとする。

※参考資料(国土交通省大臣官房官庁営繕部設備・環境課監修 公共建築設備工事標準図 令和4年版より抜粋)

【電気設備工事監理指針】

資料4-1 ブロックマンホール、ブロックハンドホールの強度計算書の確認

■ 4.1.2 「仕様」に規定された材料強度、構造条件等

(3)構造条件等の考え方

(b)材料強度

また、「標準図」に示すマンホール又はハンドホールの構造体標準厚さは参考値であり、強度計算上必要な強度が確保されていれば、この数値と相違しても差支えない。

※KK-E型ハンドホールはこれに基づき開発された商品です。「標準図」に示す構造体標準厚さより薄型ながら、強度計算上必要な強度が確保されています。

※参考資料（国土交通省大臣官房官庁営繕部監修 電気設備工事監理指針 令和4年版より抜粋）

【建築設備設計基準】

電力設備 第11章 構内線路 第3節 地中管路

■ 設計資料

(10) 次の箇所には、原則として埋設標を設けるものとし、特記する。

- ①建物への引込口及び送出口付近
- ②地中線路の曲折箇所
- ③道路横断箇所
- ④直線部では、30m程度ごとに1個を設ける。なお、30mに満たない場合は、その間に1個を設ける。

電力設備 第11章 構内線路 第4節 ハンドホール及びマンホール

■ 設計基準

- (1) 地中管路には、適切な箇所にハンドホール又はマンホールを設置する。
- (2) ハンドホール又はマンホールは、必要な大きさ、設置位置を考慮した強度等を有するものを選定する。

設計資料

(1) 次の箇所には、原則としてハンドホールを設けるものとする。ただし、埋設深さ及びケーブル条数によって、必要に応じてマンホールを使用する。

- ①引込柱の引下げ管路と地中管路との接合部
- ②地中管路と建物引込管路との接合部
- ③地中管路の曲り箇所
- ④地中管路の直線区間で、ハンドホールの場合は50m程度、マンホールの場合は100m程度に1箇所

(2) ハンドホール及びマンホールの選定は、次による。

- ①ハンドホール及びマンホールの大きさは、ケーブルの屈曲半径及び条数、管路の太さ及び本数等を考慮して選定する。ただし、ケーブル1条の場合は、ハンドホールとし表4-1による。

表4-1 ハンドホールの選定

構内線路	ケーブル		ハンドホール	
	太さ	対数	管路の埋設深さ (mm)	
			300	600、舗装下面-300
高圧線路	14 mm ² 以下	—	H ₁₋₆	H ₁₋₉
	60 mm ² 以下		H ₂₋₆	H ₂₋₉
低圧線路	60 mm ² 以下	—	H ₁₋₆	H ₁₋₉
	250 mm ² 以下		H ₂₋₆	H ₂₋₉
通信線路	—	200P 以下	H ₁₋₆	H ₁₋₉

※参考資料 (国土交通省大臣官房官庁営繕部設備・環境課監修 建築設備設計基準 令和3年版より抜粋)

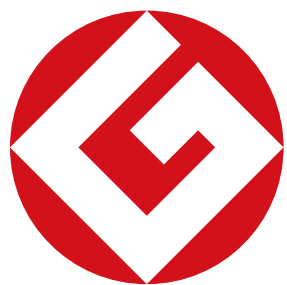
②ハンドホールは、表4-2を参考に選定する。

表4-2 ハンドホールの選定

設置場所	主な設置場所の例	ハンドホール及びマンホール	
		本体	ふた
車両が通行しない場所	植栽、歩行者通路	衝撃係数：0.1	R 2 K-60、75 S 2 K-60、75
	インターロッキングブロック		RB 2 K-60、SB 2 K-60
車両の走行速度を十分に制限した場所等	駐車場		R 8 K-60、75 S 8 K-60、75
車両等が常時通行する場所等	構内道路等(重量車両(11t車等)の通行が想定される場所)	設置場所に応じた衝撃係数とし、特記する。	R20K-60、75

※参考資料 (国土交通省大臣官房官庁営繕部設備・環境課監修 建築設備設計基準 令和3年度版より抜粋)

※鉄蓋破壊荷重 2K：20KN、8K：80KN、20K：200KN



GOOD DESIGN AWARD
2016年度受賞

KK-E型ハンドホール



「ハンドホールで日本初受賞」



〈対象ラインナップ〉

KK-E型600×600×600～

KK-E型1500×1500×1800

【KK-E型ハンドホールの特長】

3

エコロジー

軽量タイプ!

KK-E型ハンドホール



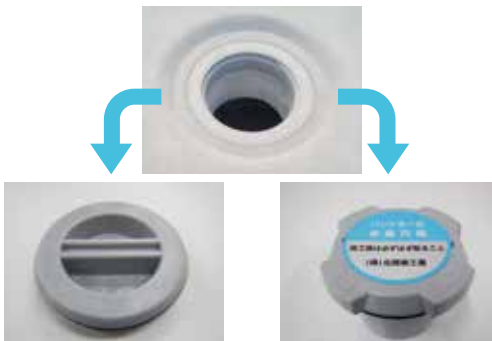
機能

連結プレート

KKホール（ネジ式水抜き穴）

えんかい
縁塊用LUボルト

組立用治具



Eプレート

KKプラグ

KKバルブ

S1プレート

KKガイド

特長

1. 国土交通大臣官房官庁営繕部監修「公共建築工事標準仕様書」（電気設備工事編）に準拠し設計しておりますので、国土交通省型ハンドホールと同等の強度を有しています。官公庁への設置も可能で強度計算書もお出しできます。
2. 各種便利機能（連結プレート、KKホール（ネジ式水抜き穴）、縁塊用LUボルト、KKガイド等）により品質と施工性に優れたハンドホールとなっております。
3. 分割式であるため、大型ラフタークレーンが不要、工費の削減が可能。上、接続部には、ずれ止めが設けられているため、施工の際のずれがなく、KK吊具を使用することにより作業の安全が確保できます。また、KKシール（ハンドホール用ブチルゴム系シール材）また、KKグルー（ハンドホール用エポキシ樹脂変性弾性接着剤）の使用により、簡易防水処理が可能です。
4. えんかい
縁塊と鉄蓋が一体化されているため、現場打ちコンクリートによる鉄蓋根巻き作業が必要なく、即時、道路開放ができるとともに、調整リングの取付ができるため、レベル等の変更に対応が可能です。
5. 工場製品であるため、大量生産が可能であり、低コスト・高品質・迅速供給が可能。上、お客様のニーズに応えるため、豊富なラインナップ（内空幅寸法□450/600/800/900/1000/1200/1500/1800/2000）をご用意しております。

国土交通省構造条件
構内荷重(標準品)

【KK-E型ハンドホール450】



使用鉄蓋はハンドホール用
鉄蓋 P87-①をご参照ください。

■ KK-E型 450×750 角型縁塊仕様

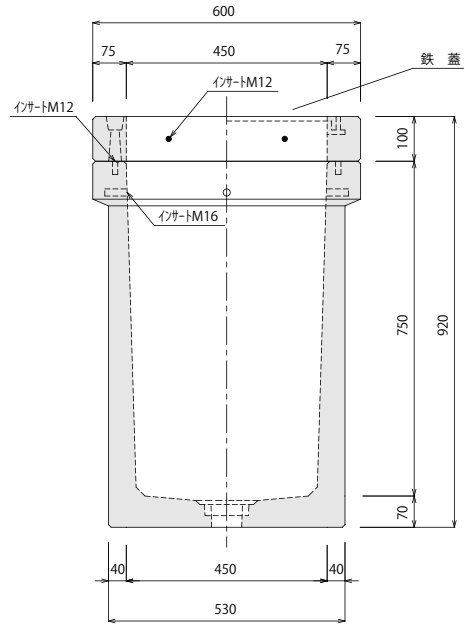
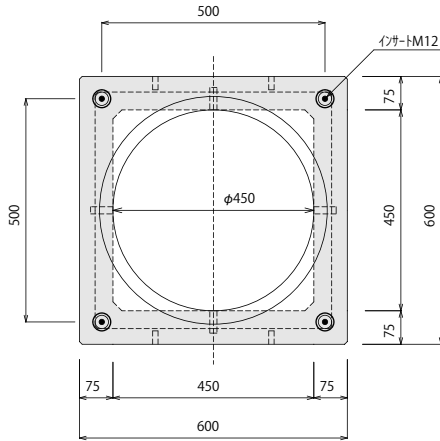
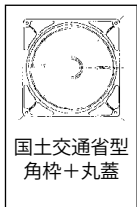


図 番	重量(kg)
ECR04507500J	310

※重量は丸蓋重量を除く



使用鉄蓋はハンドホール用
鉄蓋 P87-②をご参照ください。

■ KK-E型 450×750 角枠丸蓋仕様

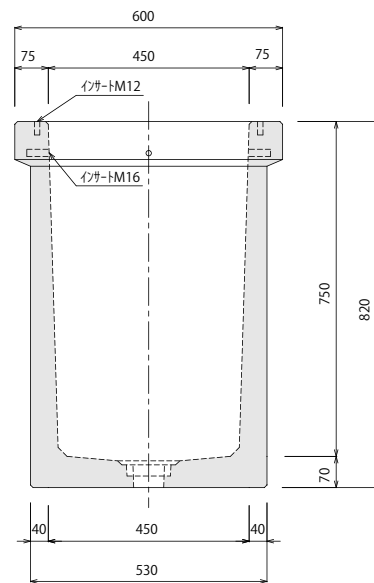
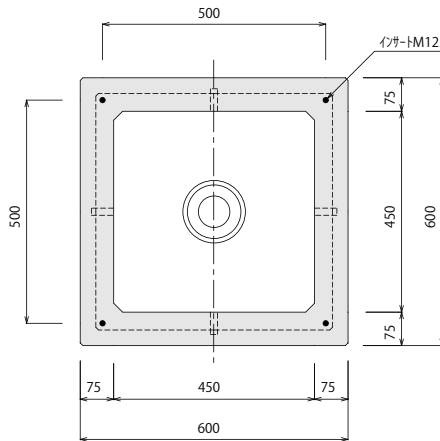


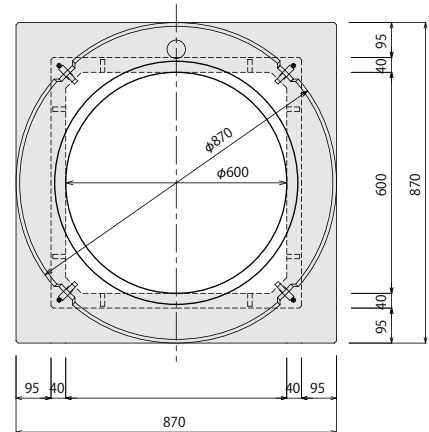
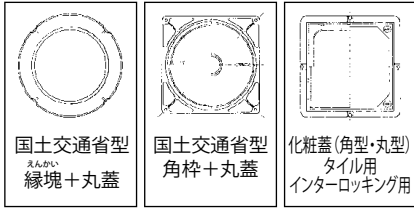
図 番	重量(kg)
ECN04507500J	250

※重量は鉄蓋重量を除く

国土交通省構造条件
構内荷重(標準品)

【KK-E型ハンドホール 600】

使用鉄蓋はハンドホール用鉄蓋 P84 をご参照ください。

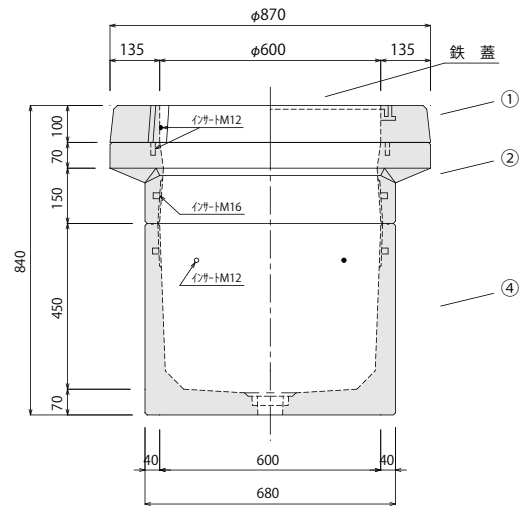
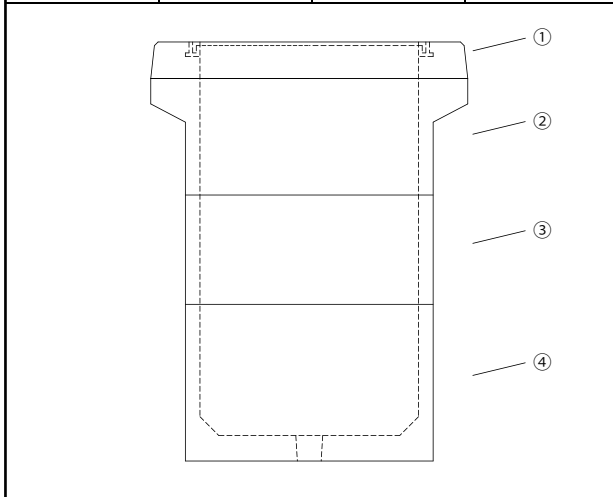


4

KK-E型ハンドホール600

部品構成表 600□

部番	部材	重量(kg)
①	縁塊	90
②	スラブ S15	137
	S30	181
	S45	226
③	継胴 (受注製作品) T30	81
	T40	108
	T45	121
④	ベース B45	227
	B75	337



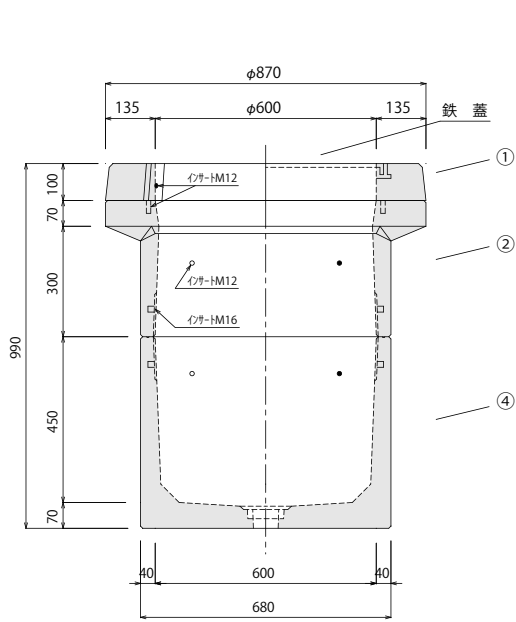
ECR06006000J
(600×600)

組み合わせ例 ※重量は丸蓋重量を除く

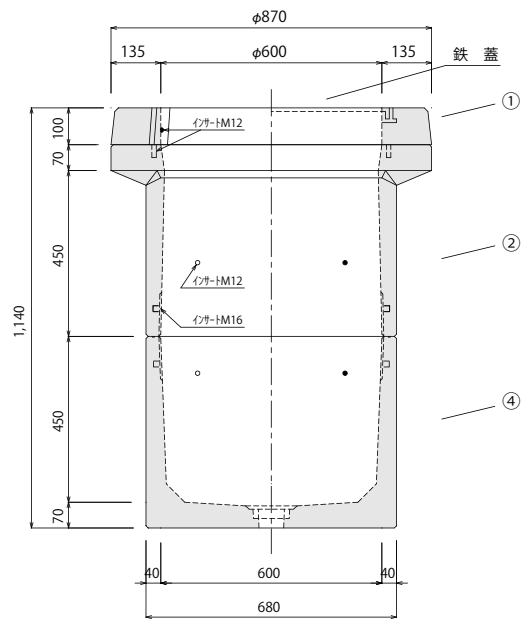
(単位: mm)

図番	規格	②(内寸)	③	④(内寸)	重量(kg)
ECR06006000J	600×600×600	150	—	450	454
ECR06007500J	600×600×750	300	—	450	498
ECR06009000J	600×600×900	150	—	750	564
ECR06009001J	600×600×900	450	—	450	543
ECR06010500J	600×600×1050	300	—	750	608
ECR06012000J	600×600×1200	450	—	750	653

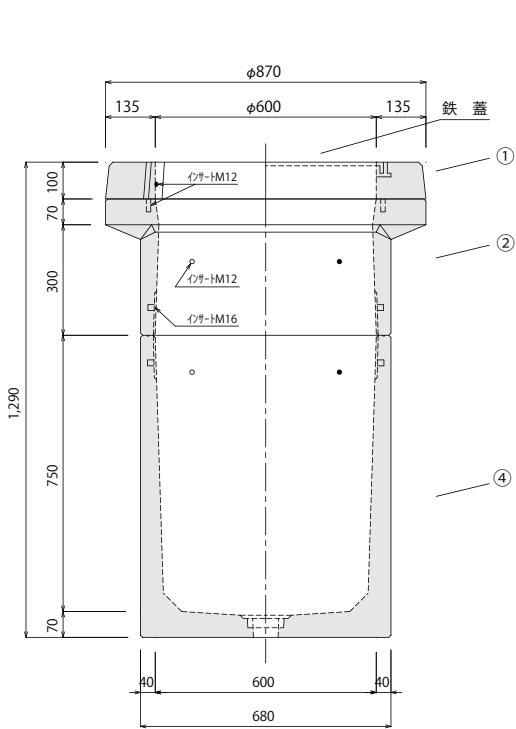
※上記分割表以外の部材構成及び高さもございますので、ご希望のお客様は弊社営業までお問い合わせください。



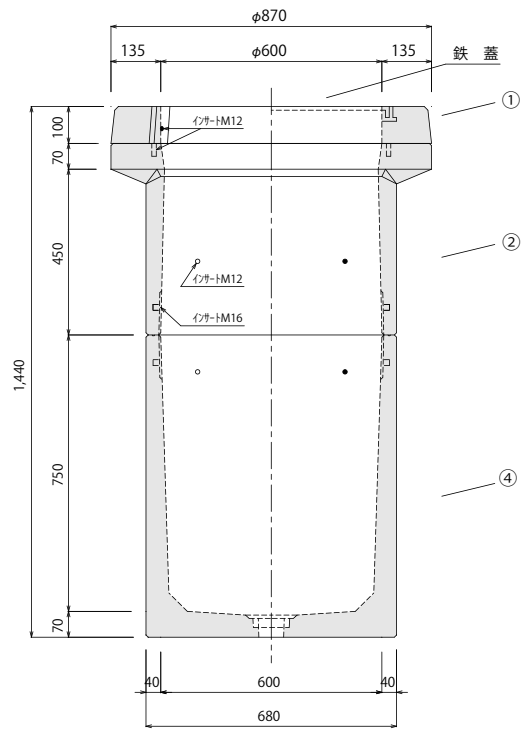
ECR06007500J
(600×750)



ECR06009001J
(600×900)



ECR06010500J
(600×1050)

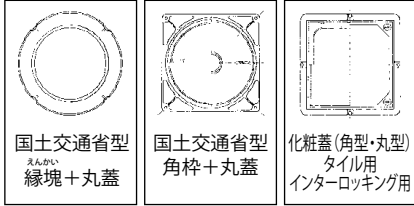


ECR06012000J
(600×1200)

国土交通省構造条件
構内荷重(標準品)

【KK-E型ハンドホール 800】

使用鉄蓋はハンドホール用鉄蓋 P84 をご参照ください。

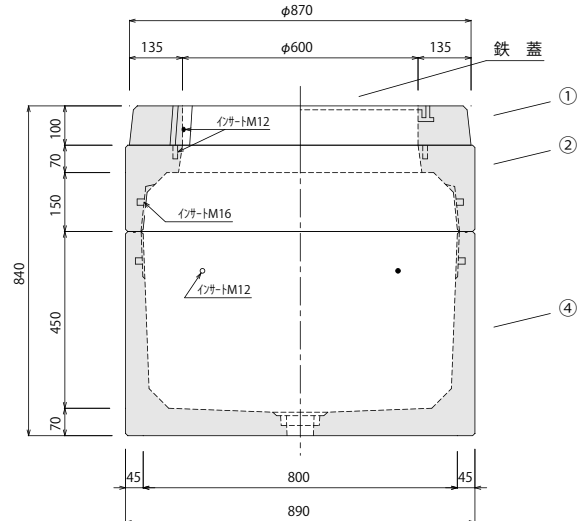
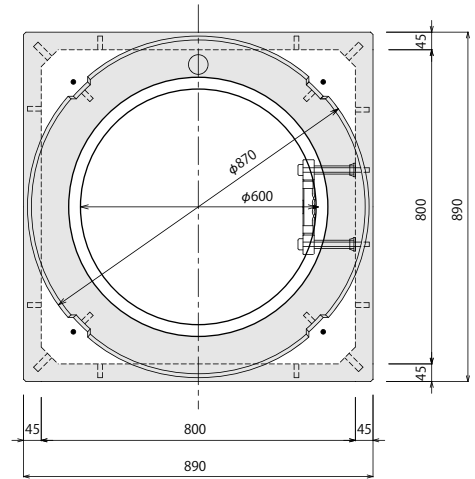
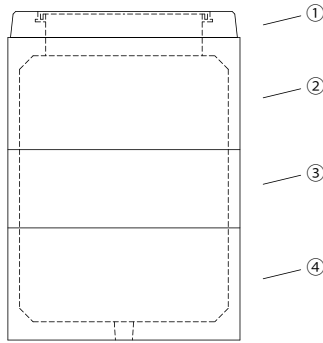


4

KK-E型ハンドホール800

部品構成表 800□

部番	部材	重量(kg)	
①	えんかい 縁塊	90	
②	スラブ	S15	163
		S45	303
		S55	355
③	継 胴 (受注製作品)	T30	118
		T40	157
		T45	177
		T60	236
④	ベース	B45	349
		B75	506



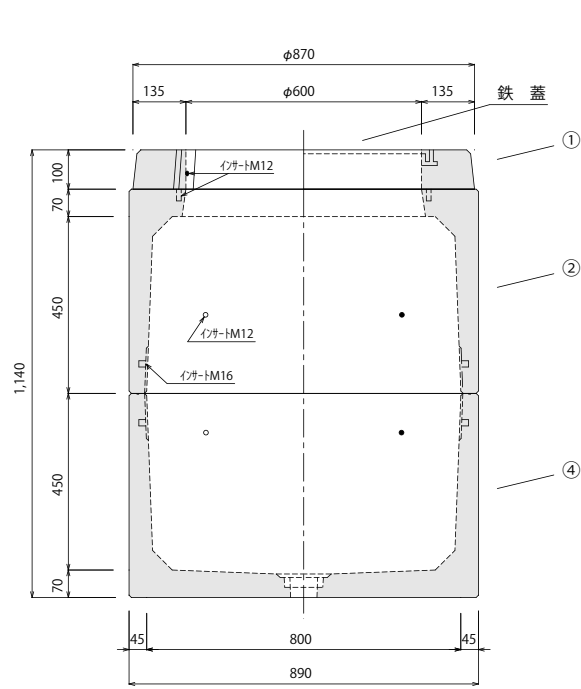
ECR0800600J
(800×600)

組み合わせ例 ※重量は丸蓋重量を除く

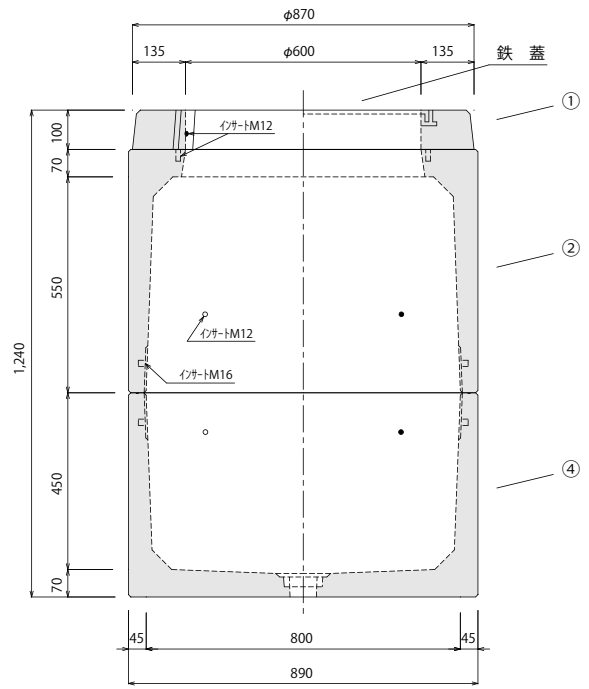
(単位: mm)

図番	規格	②(内寸)	③	④(内寸)	重量(kg)
ECR0800600J	800×800× 600	150	—	450	602
ECR0800900J	800×800× 900	150	—	750	759
ECR08009001J	800×800× 900	450	—	450	742
ECR08010000J	800×800×1000	550	—	450	794
ECR08012000J	800×800×1200	450	—	750	899
ECR08013000J	800×800×1300	550	—	750	951

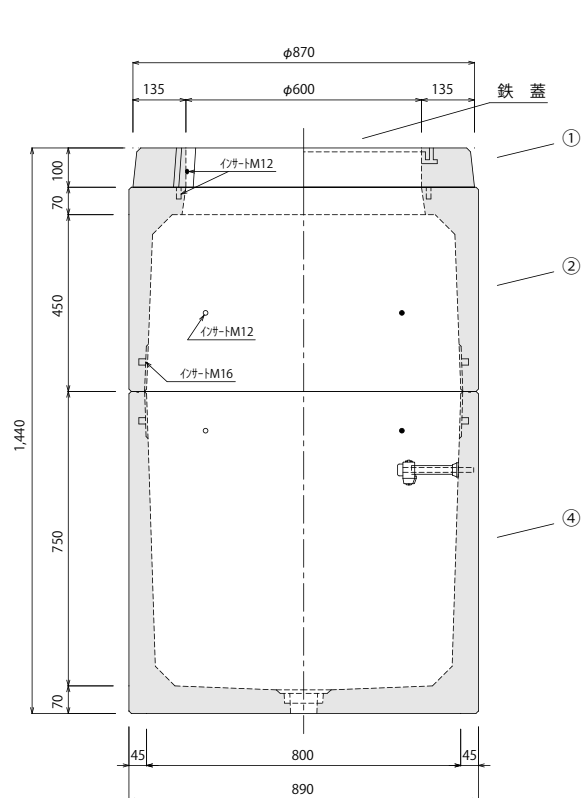
※上記分割表以外の部材構成及び高さもございますので、ご希望のお客様は弊社営業までお問い合わせください。



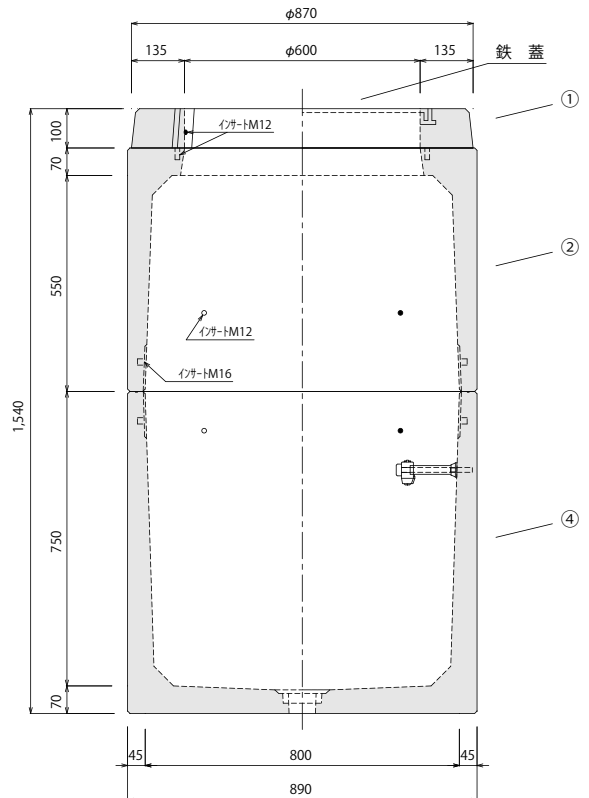
ECR08009001J
(800×900)



ECR08010000J
(800×1000)



ECR08012000J
(800×1200)

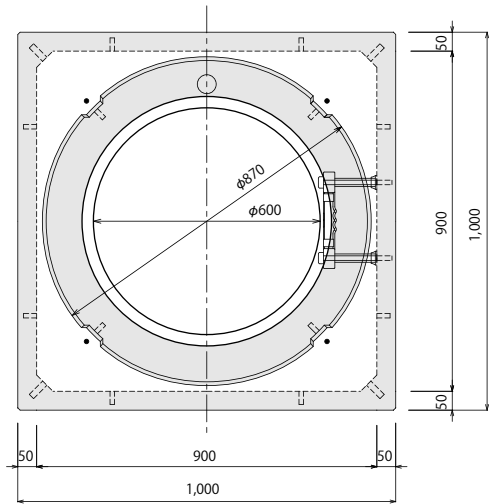
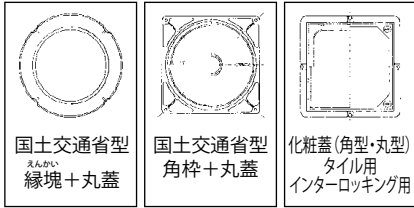


ECR08013000J
(800×1300)

国土交通省構造条件
構内荷重(標準品)

【KK-E型ハンドホール 900】

使用鉄蓋はハンドホール用鉄蓋 P84 をご参照ください。

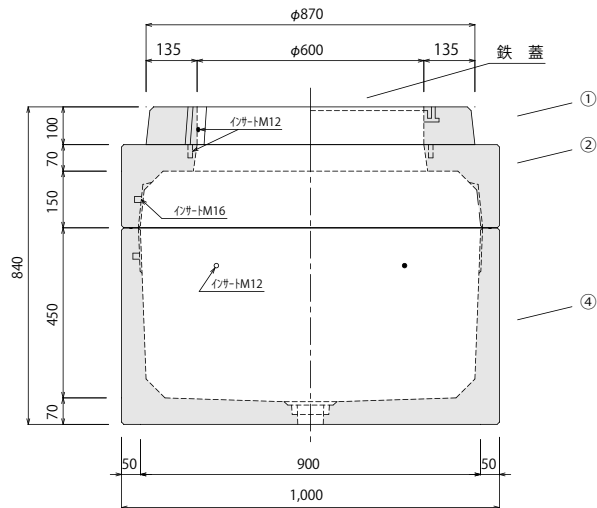


4

KK-E型ハンドホール900

部品構成表 900□

部番	部材	重量(kg)	
①	えん かい 縁 塊	—	
②	スラブ	S15	216
		S45	387
		S55	450
		S75	577
③	継 胴 (受注製作品)	T30	146
		T40	195
		T45	220
		B45	431
④	ベース	B75	622



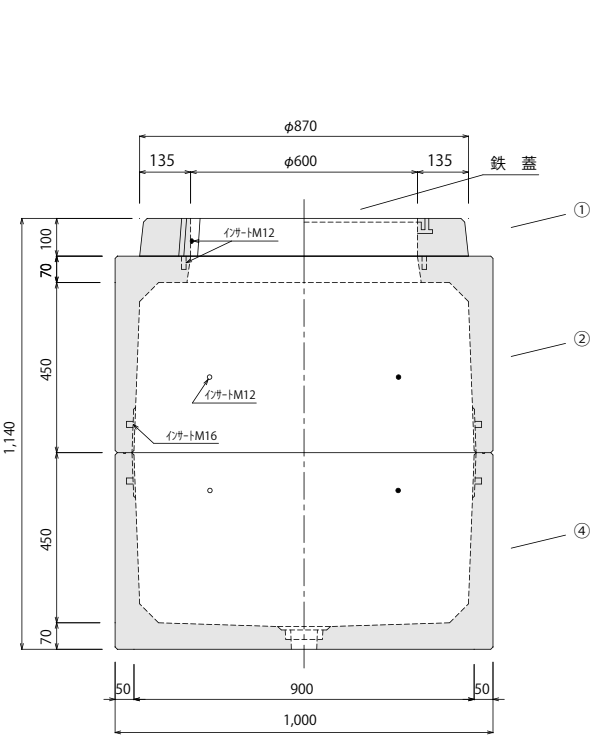
ECR09006000J
(900×600)

組み合わせ例 ※重量は丸蓋重量を除く

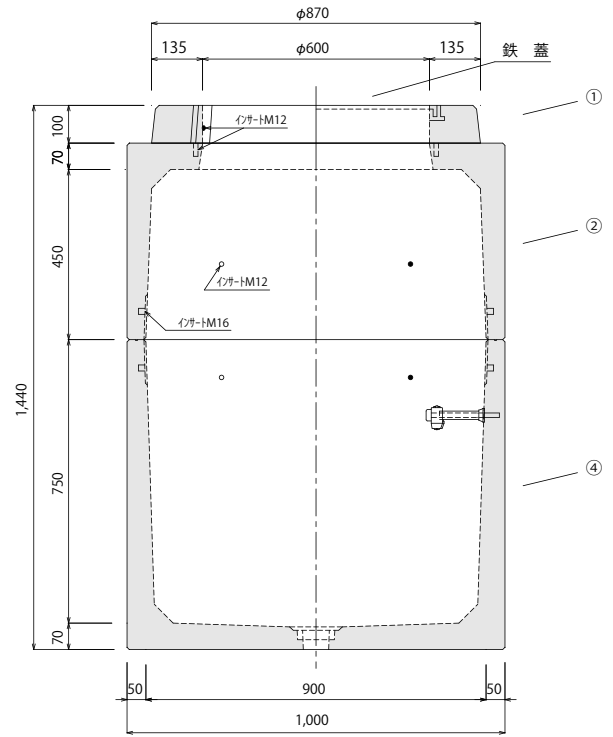
(単位: mm)

図番	規格	②(内寸)	③	④(内寸)	重量(kg)
ECR09006000J	900×900× 600	150	—	450	737
ECR09009000J	900×900× 900	150	—	750	928
ECR09009001J	900×900× 900	450	—	450	908
ECR09010001J	900×900×1000	550	—	450	971
ECR09012000J	900×900×1200	450	—	750	1,099
ECR09013003J	900×900×1300	550	—	750	1,162
ECR09015000J	900×900×1500	750	—	750	1,289

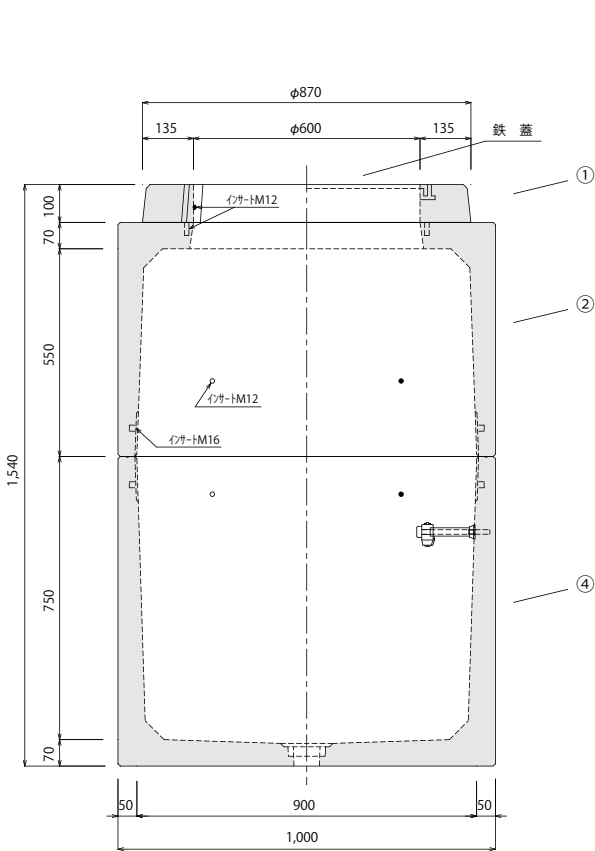
※上記分割表以外の部材構成及び高さもごございますので、ご希望のお客様は弊社営業までお問い合わせください。



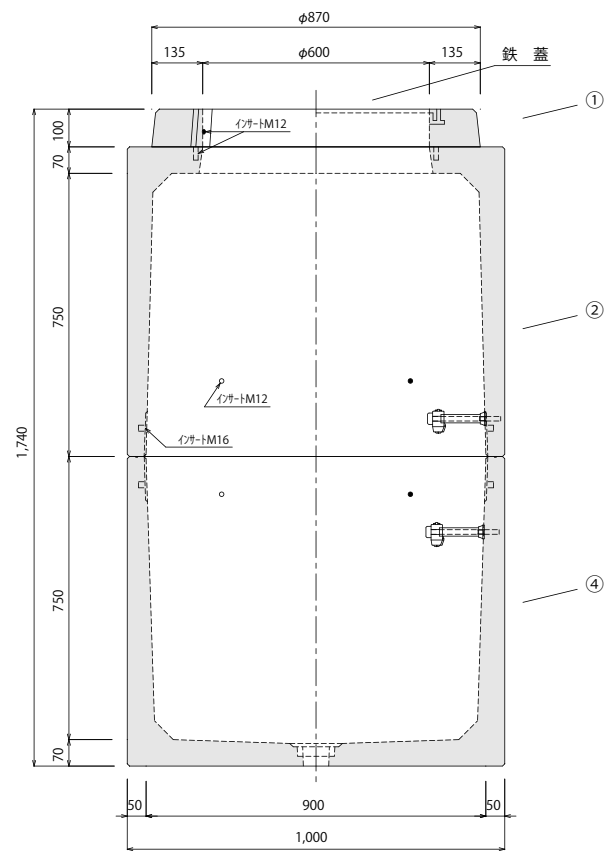
ECR09009001J
(900×900)



ECR09012000J
(900×1200)



ECR09013003J
(900×1300)

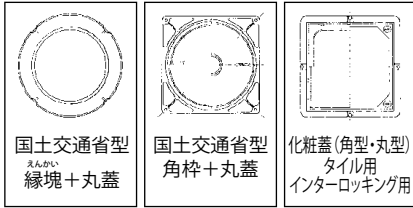


ECR09015000J
(900×1500)

国土交通省構造条件
構内荷重(標準品)

【KK-E型ハンドホール 1000】

使用鉄蓋はハンドホール用鉄蓋 P84 をご参照ください。

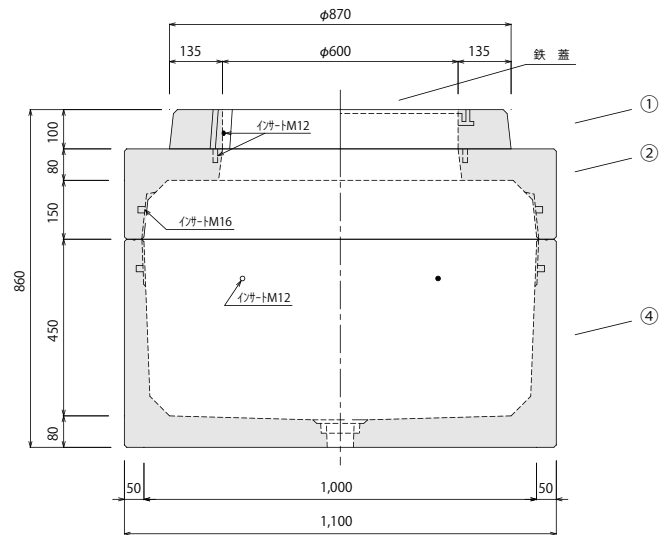
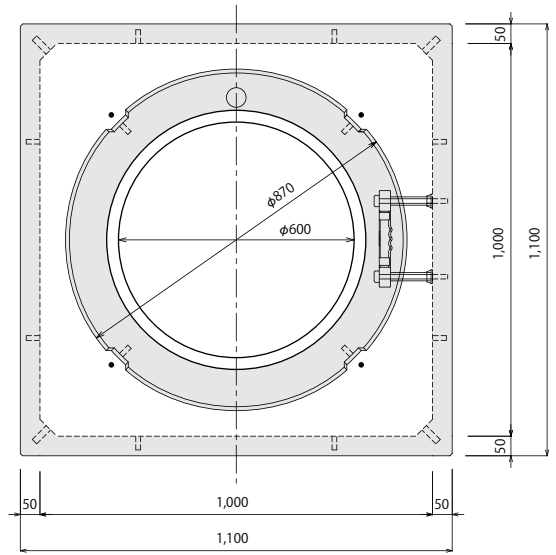


4

KK-E型ハンドホール1000

部品構成表 1000□

部番	部材	重量(kg)	
①	えんかい 縁塊	90	
②	スラブ	S15	286
		S45	474
		S55	544
		S75	685
③	継 胴 (受注製作品)	T30	161
		T40	215
		T45	242
		T60	323
④	ベース	B45	524
		B75	735



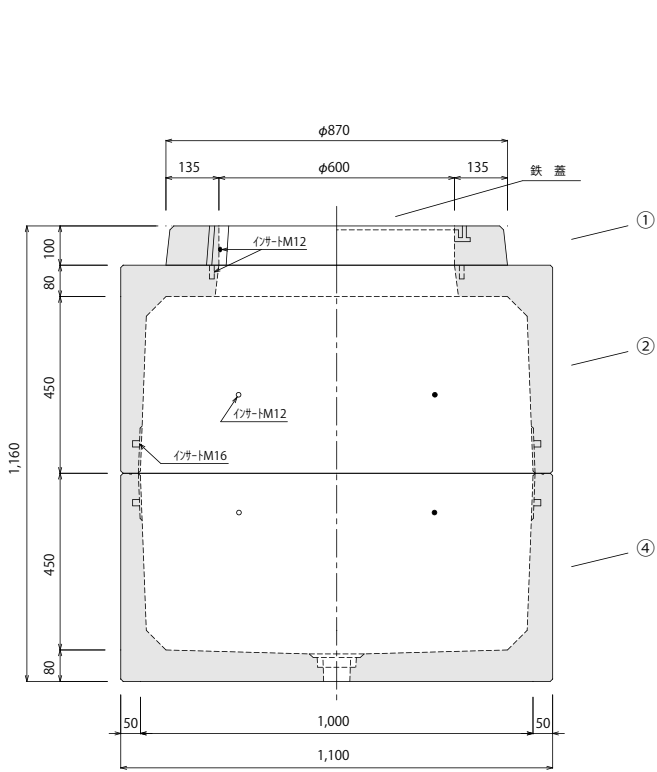
ECR1000600J
(1000×600)

組み合わせ例 ※重量は丸蓋重量を除く

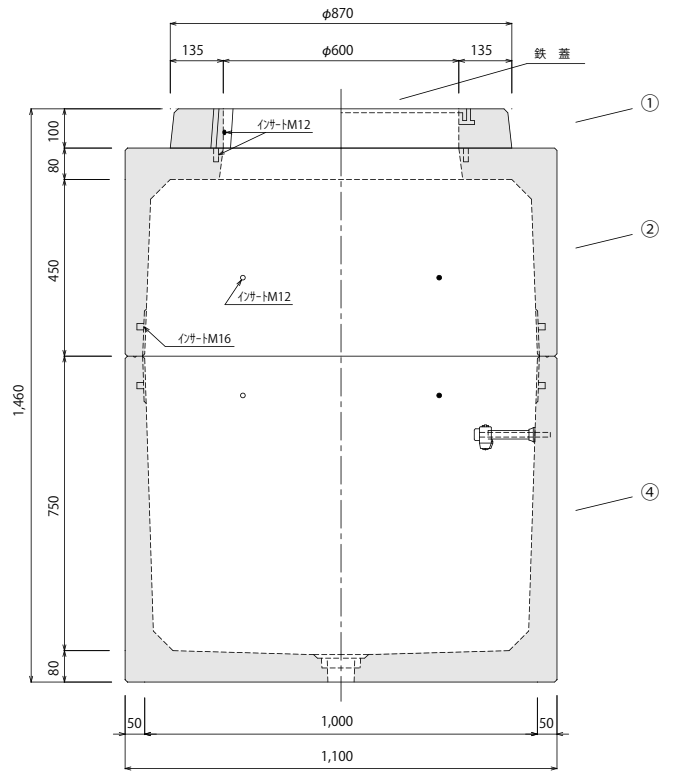
(単位: mm)

図番	規格	②(内寸)	③	④(内寸)	重量(kg)
ECR1000600J	1000×1000× 600	150	—	450	900
ECR1000900J	1000×1000× 900	150	—	750	1,111
ECR10009001J	1000×1000× 900	450	—	450	1,088
ECR10010001J	1000×1000×1000	550	—	450	1,158
ECR10012000J	1000×1000×1200	450	—	750	1,299
ECR10013003J	1000×1000×1300	550	—	750	1,369
ECR10015000J	1000×1000×1500	750	—	750	1,510

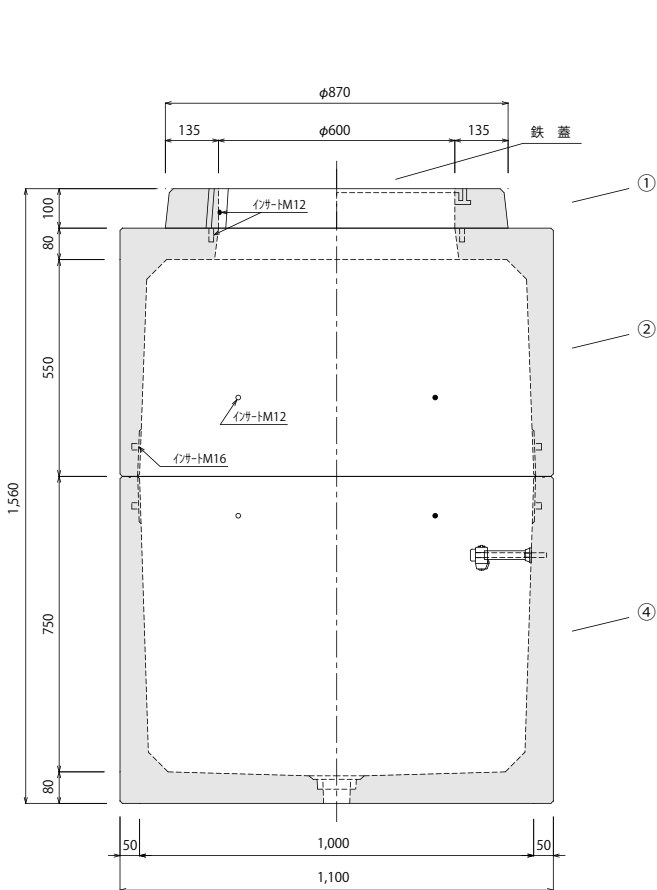
※上記分割表以外の部材構成及び高さもございますので、ご希望のお客様は弊社営業までお問い合わせください。



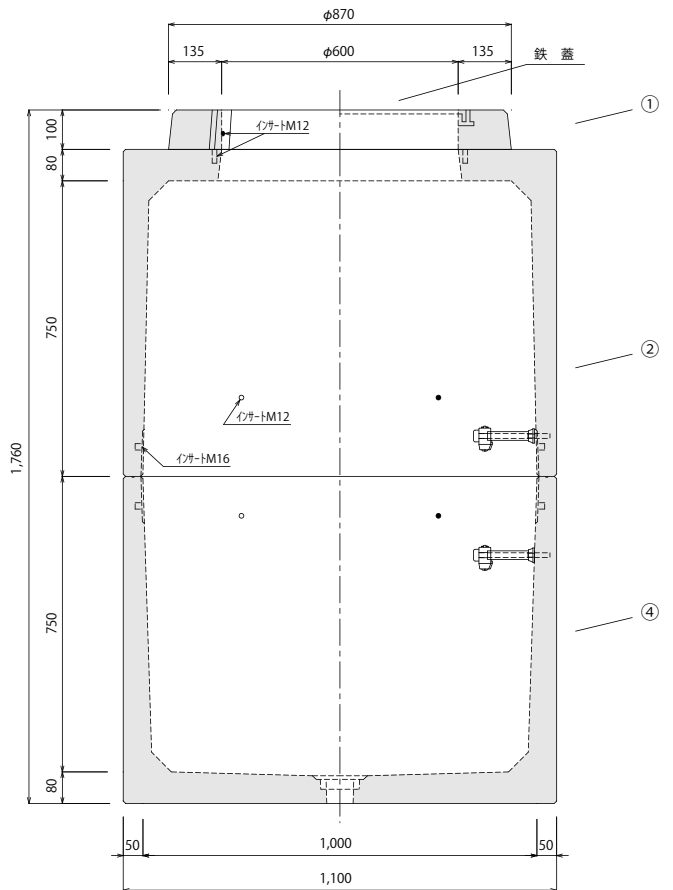
ECR10009001J
(1000×900)



ECR10012000J
(1000×1200)



ECR10013003J
(1000×1300)

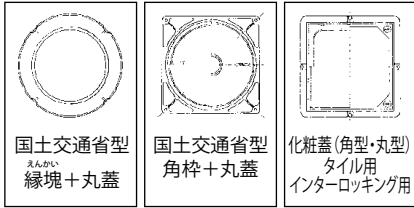


ECR10015000J
(1000×1500)

国土交通省構造条件
構内荷重(標準品)

【KK-E型ハンドホール 1200】

使用鉄蓋はハンドホール用鉄蓋 P84 をご参照ください。

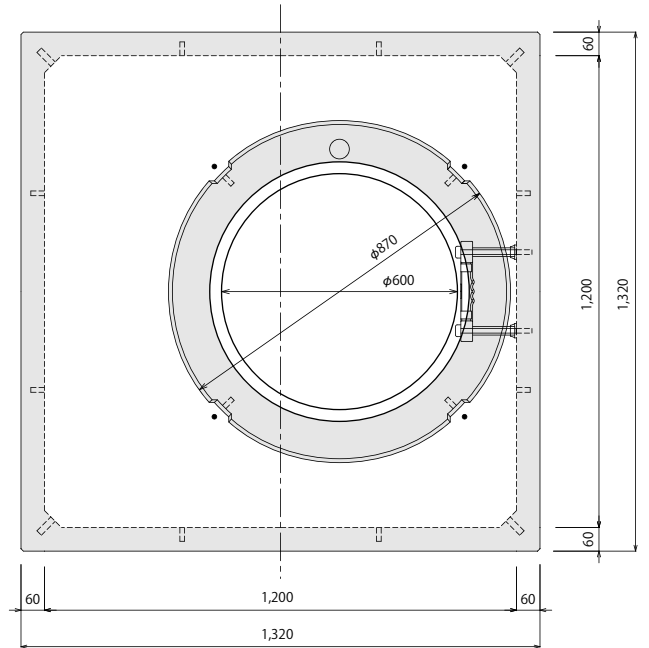


4

KK-E型ハンドホール1200

部品構成表 1200□

部番	部材	重量(kg)	
①	えんかい 縁塊	— 90	
②	スラブ	S15	465
		S45	729
		S55	825
		S75	1,019
③	継 胴 (受注製作品)	T30	231
		T40	308
④	ベース	B45	785
		B75	1,075

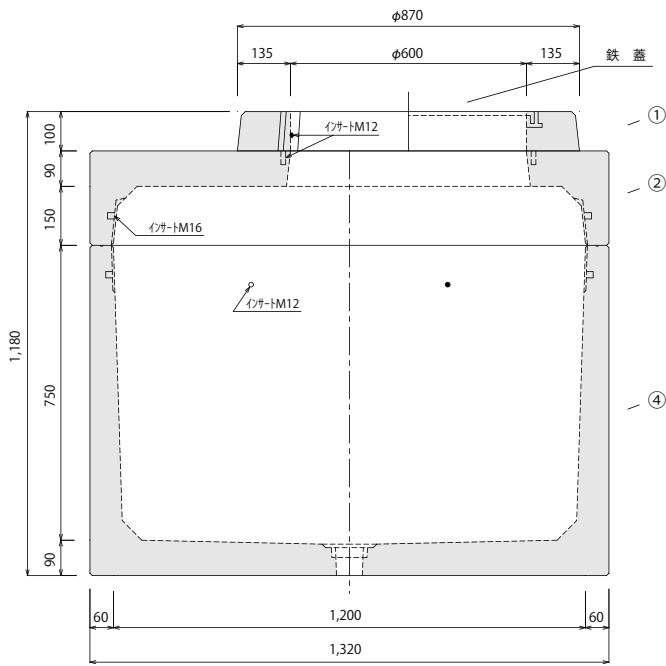


組み合わせ例 ※重量は丸蓋重量を除く

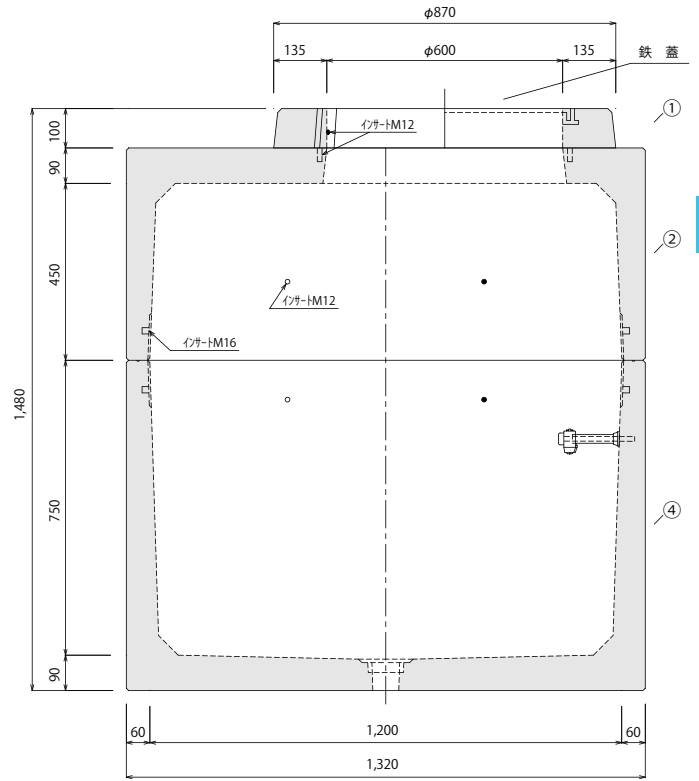
(単位: mm)

図番	規格	②(内寸)	③	④(内寸)	重量(kg)
ECR12006000J	1200×1200× 600	150	—	450	1,340
ECR12009000J	1200×1200× 900	150	—	750	1,630
ECR12010000J	1200×1200×1000	550	—	450	1,700
ECR12012000J	1200×1200×1200	450	—	750	1,894
ECR12013001J	1200×1200×1300	550	—	750	1,990
ECR12015000J	1200×1200×1500	750	—	750	2,184

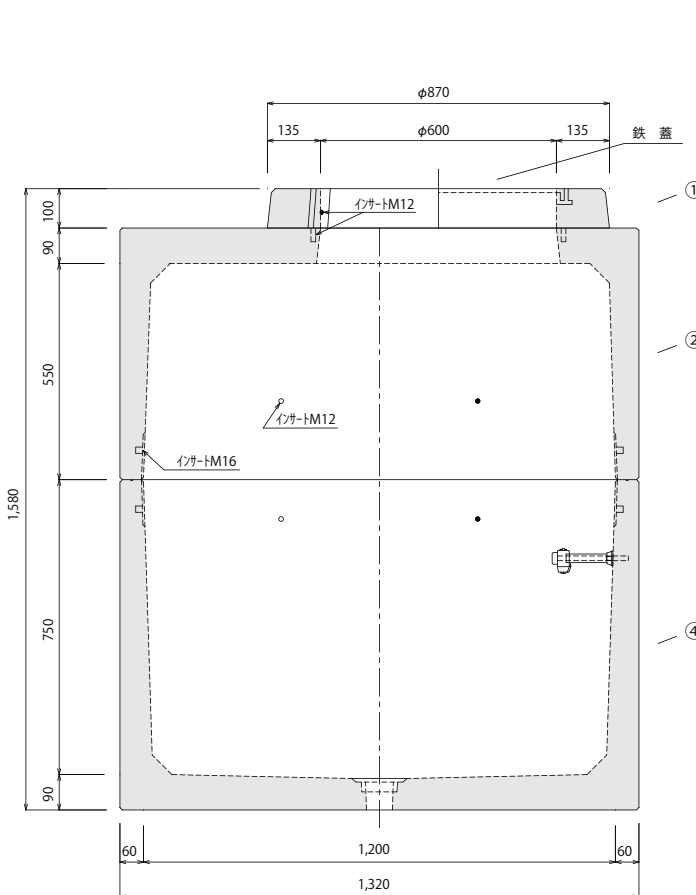
※上記分割表以外の部材構成及び高さもございますので、ご希望のお客様は弊社営業までお問い合わせください。



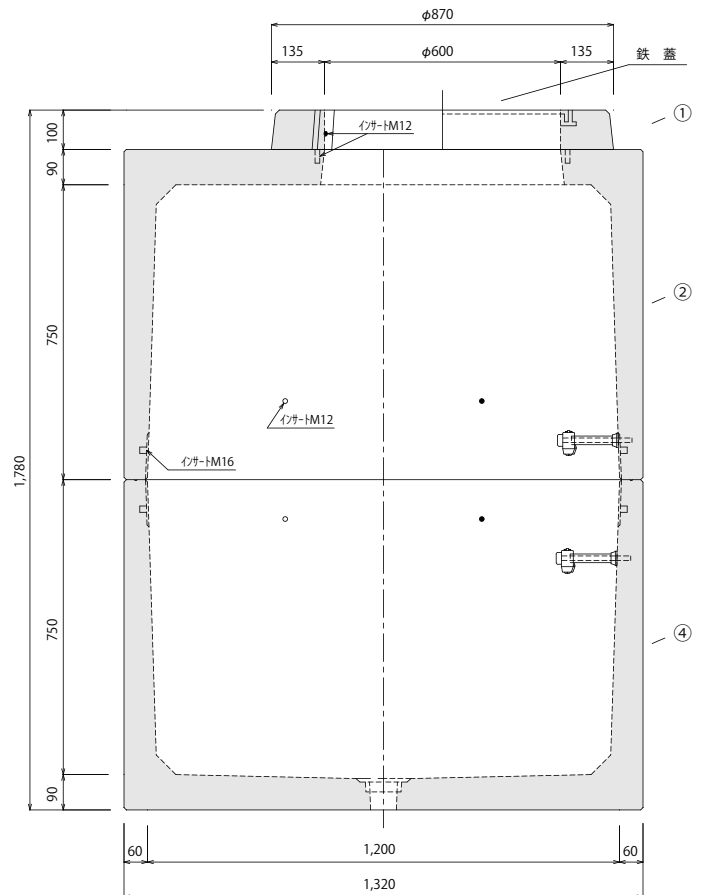
ECR12009000J
(1200×900)



ECR12012000J
(1200×1200)



ECR12013001J
(1200×1300)

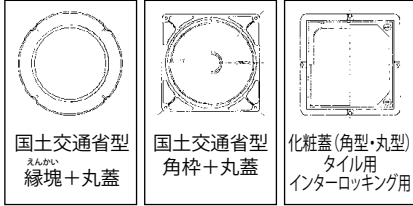


ECR12015000J
(1200×1500)

国土交通省構造条件
構内荷重(標準品)

【KK-E型ハンドホール 1500】

使用鉄蓋はハンドホール用鉄蓋 P84 をご参照ください。

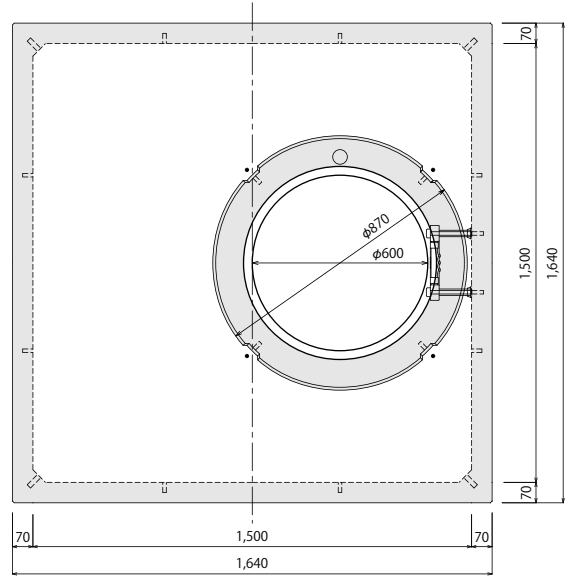


4

KK-E型ハンドホール1500

部品構成表 1500□

部番	部材	重量(kg)	
①	えんかい 縁塊	—	
②	スラブ	S15	796
		S45	1,171
		S55	1,306
		S75	1,579
③	継 胴 (受注製作品)	T30	334
		T40	445
④	ベース	B75	1,636

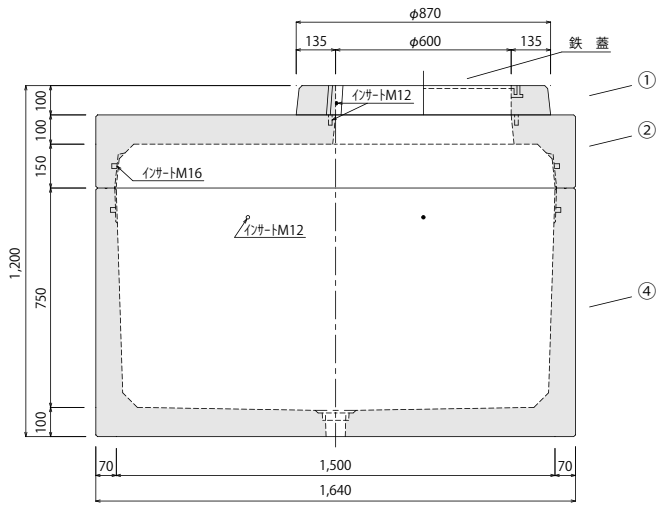


組み合わせ例 ※重量は丸蓋重量を除く

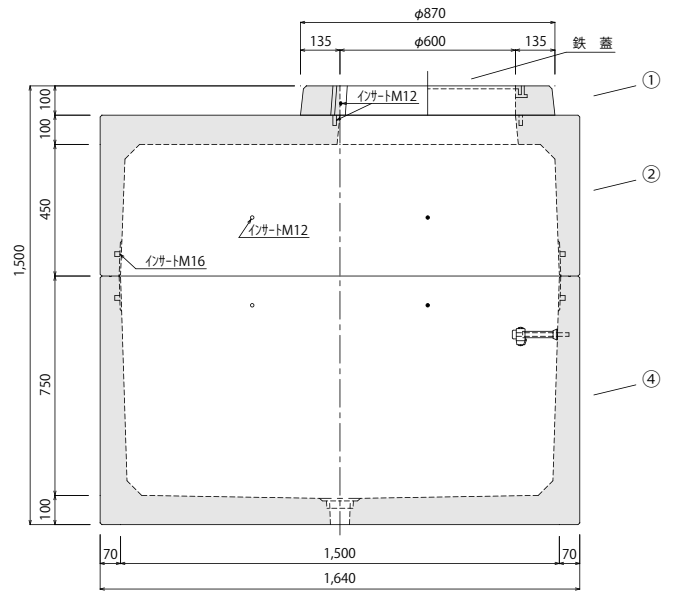
(単位：mm)

図番	規格	②(内寸)	③	④(内寸)	重量(kg)
ECR15009000J	1500×1500× 900	150	—	750	2,522
ECR15012000J	1500×1500×1200	450	—	750	2,897
ECR15013001J	1500×1500×1300	550	—	750	3,032
ECR15015000J	1500×1500×1500	750	—	750	3,305

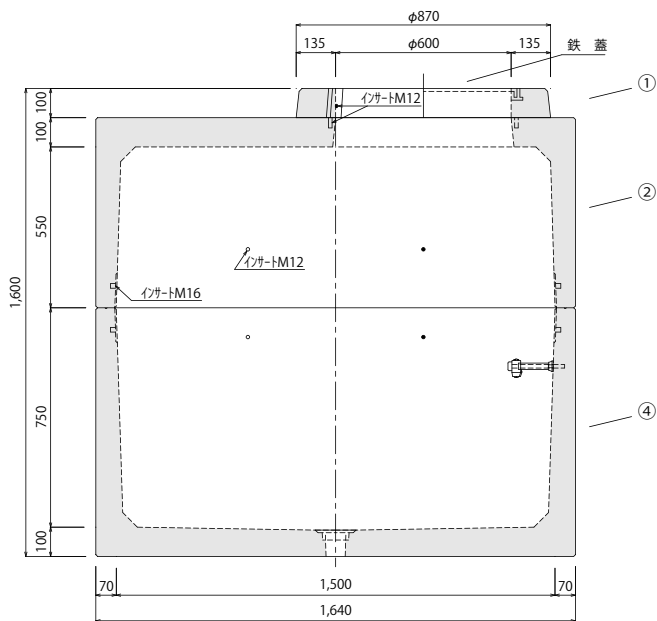
※上記分割表以外の部材構成及び高さもございますので、ご希望のお客様は弊社営業までお問い合わせください。



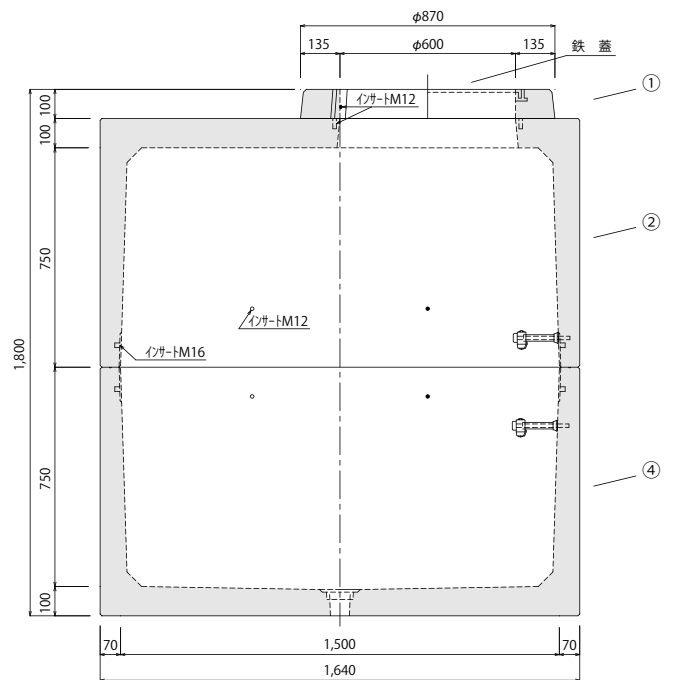
ECR1509000J
(1500×900)



ECR15012000J
(1500×1200)



ECR15013001J
(1500×1300)

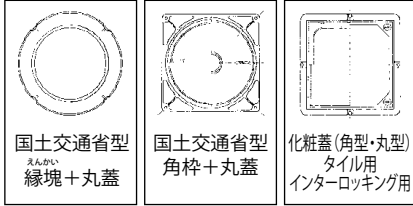


ECR15015000J
(1500×1500)

国土交通省構造条件
構内荷重(標準品)

【KK-E型ハンドホール 1800】

使用鉄蓋はハンドホール用鉄蓋 P84 をご参照ください。

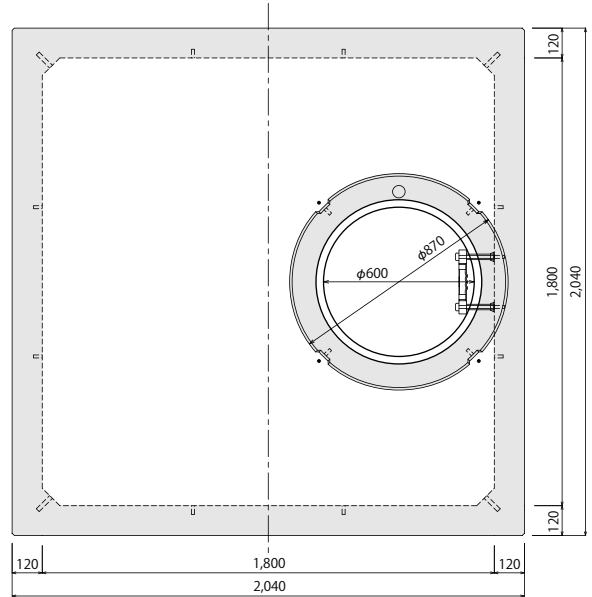


4

KK-E型
ハンドホール
1800

部品構成表 1800□

部番	部材	重量(kg)
①	えんかい 縁塊	90
②	スラブ	S00 1,659
③	継胴 (受注製作品)	T60 1,397
		T90 2,096
		T100 2,329
④	ベース	B00 1,295

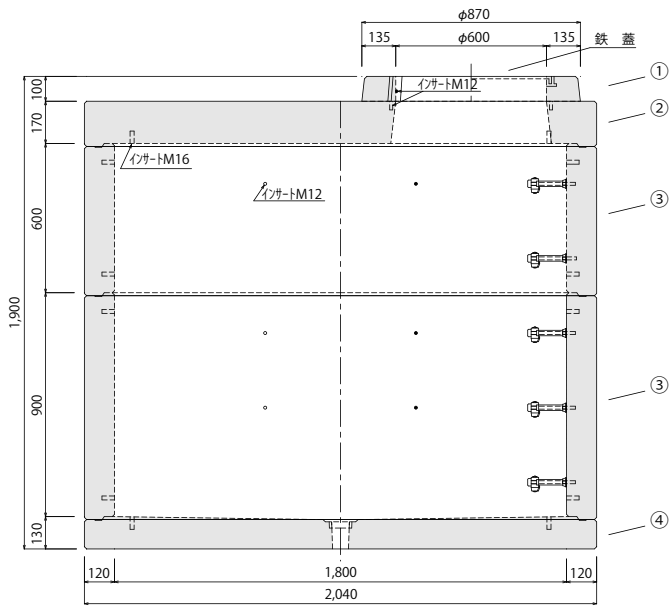


組み合わせ例 ※重量は丸蓋重量を除く

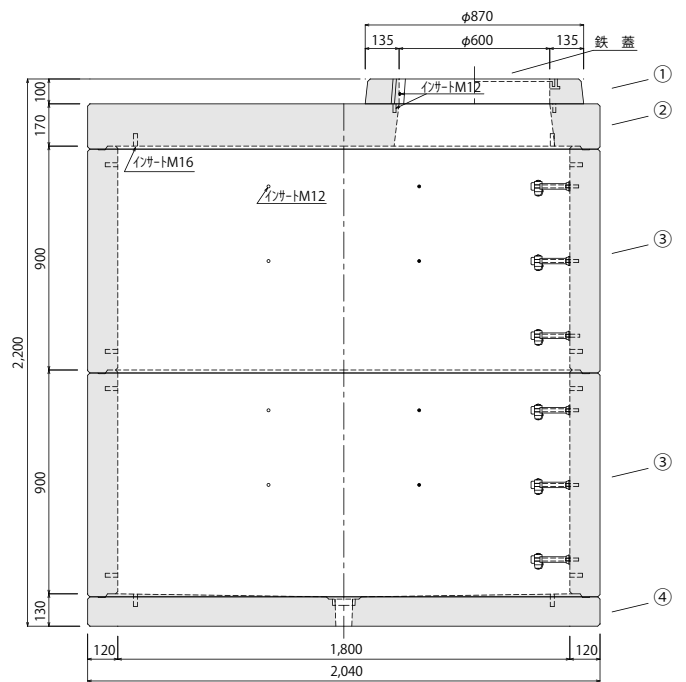
(単位: mm)

図番	規格	②(内寸)	③	④(内寸)	重量(kg)
ECR18006000J	1800×1800× 600	000	600	000	4,441
ECR18009000J	1800×1800× 900	000	900	000	5,140
ECR18010000J	1800×1800×1000	000	1000	000	5,373
ECR18012000J	1800×1800×1200	000	600×2	000	5,838
ECR18015000J	1800×1800×1500	000	600・900	000	6,537
ECR18016000J	1800×1800×1600	000	600・1000	000	6,770
ECR18018000J	1800×1800×1800	000	900×2	000	7,236
ECR18019000J	1800×1800×1900	000	900・1000	000	7,469
ECR18020000J	1800×1800×2000	000	1000×2	000	7,702

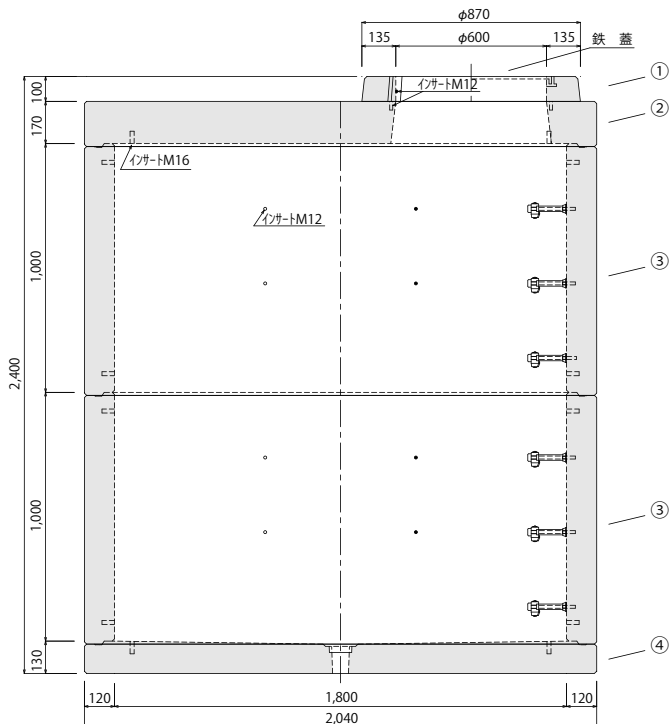
※上記分割表以外の部材構成及び高さもございますので、ご希望のお客様は弊社営業までお問い合わせください。



ECR1801500J
(1800×1500)



ECR1801800J
(1800×1800)

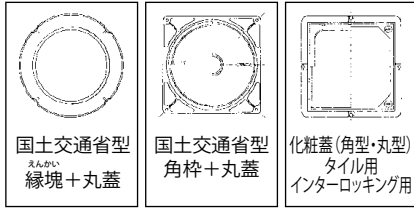


ECR1802000J
(1800×2000)

国土交通省構造条件
構内荷重(標準品)

【KK-E型ハンドホール 2000】

使用鉄蓋はハンドホール用鉄蓋 P84 をご参照ください。

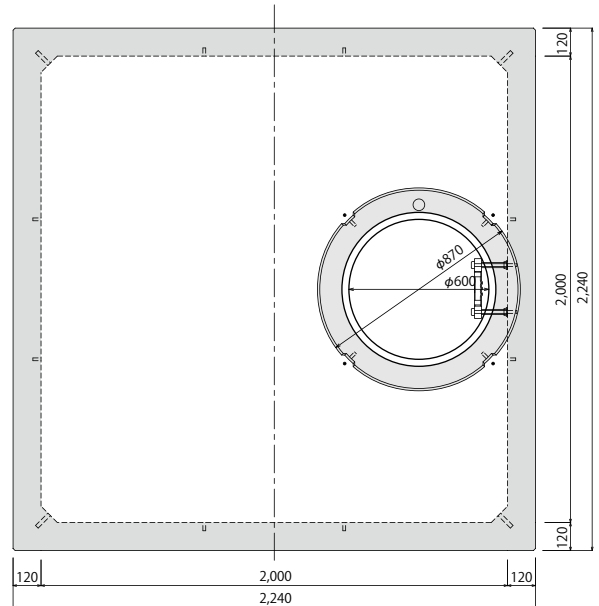
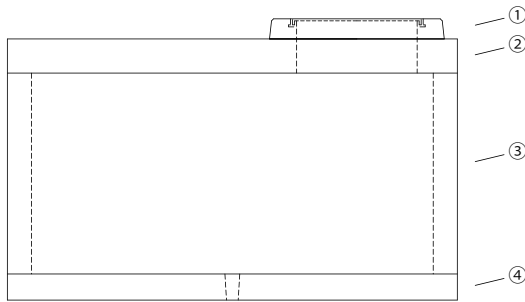


4

KK-E型ハンドホール2000

部品構成表 2000□

部番	部材	重量(kg)
①	えんかい 縁塊	—
②	スラブ	S00
③	継胴 (受注製作品)	T60
		T90
		T100
④	ベース	B00

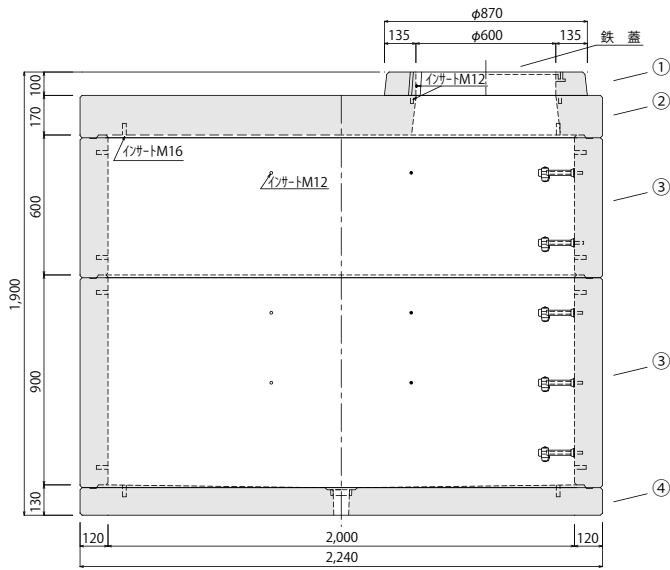


組み合わせ例 ※重量は丸蓋重量を除く

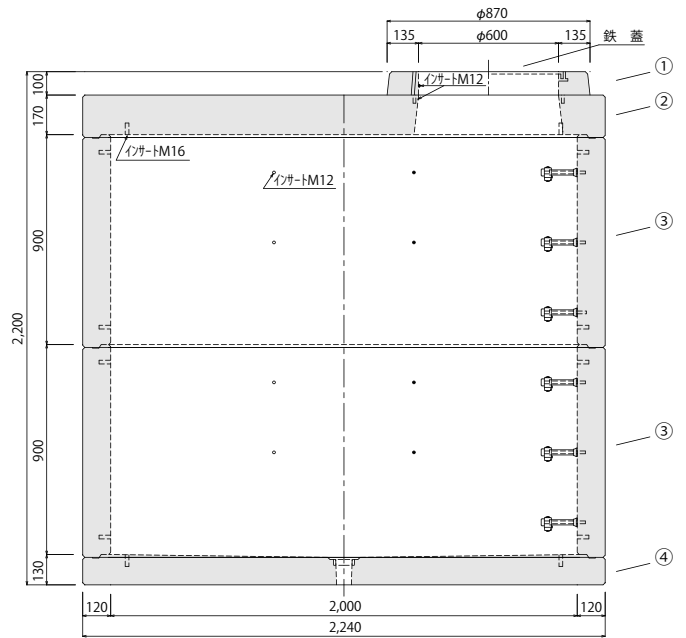
(単位: mm)

図番	規格	②(内寸)	③	④(内寸)	重量(kg)
ECR20006000J	2000×2000× 600	000	600	000	5,219
ECR20009000J	2000×2000× 900	000	900	000	5,990
ECR20010000J	2000×2000×1000	000	1000	000	6,247
ECR20012000J	2000×2000×1200	000	600×2	000	6,760
ECR20015000J	2000×2000×1500	000	600・900	000	7,531
ECR20016000J	2000×2000×1600	000	600・1000	000	7,788
ECR20018000J	2000×2000×1800	000	900×2	000	8,302
ECR20019000J	2000×2000×1900	000	900・1000	000	8,559
ECR20020000J	2000×2000×2000	000	1000×2	000	8,816

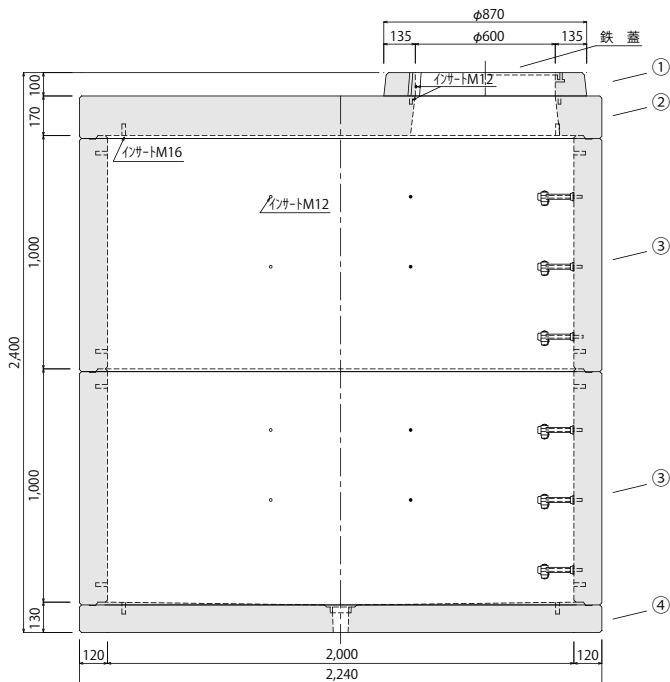
※上記分割表以外の部材構成及び高さもございますので、ご希望のお客様は弊社営業までお問い合わせください。



ECR20015000J
(2000×1500)



ECR20018000J
(2000×1800)

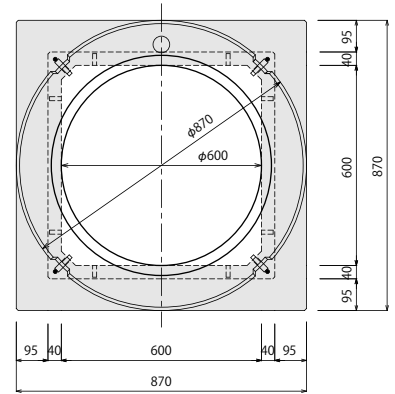
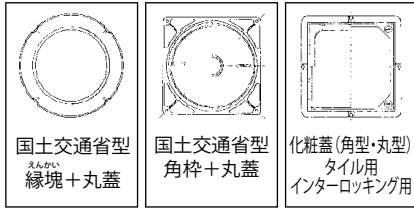


ECR20020000J
(2000×2000)

国土交通省構造条件
構内荷重(標準品)

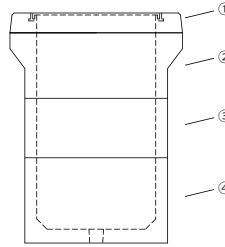
【国土交通省型ハンドホールH₁(KK-E)型】

使用鉄蓋はハンドホール用鉄蓋 P84 をご参照ください。

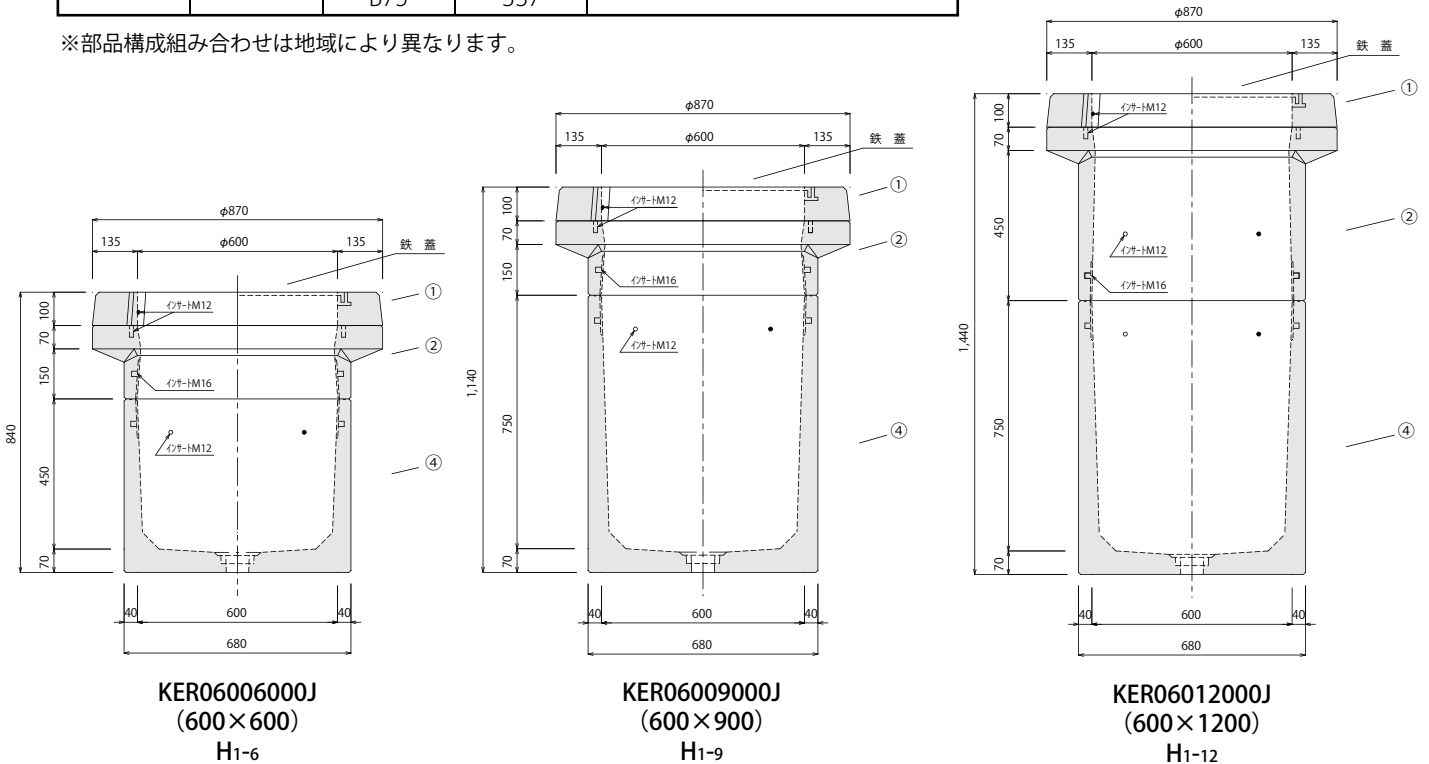


部品構成表 600□

部番	部材	重量(kg)	
①	えんかい 縁塊	90	
②	スラブ	S15	137
		S30	181
		S45	226
③	継胴 (受注製作品)	T30	81
		T40	108
		T45	121
④	ベース	B45	227
		B75	337



※部品構成組み合わせは地域により異なります。



組み合わせ例

※重量は丸蓋重量を除く

(単位: mm)

図番	規格	②(内寸)	③	④(内寸)	重量(kg)	国土交通省No
KER06006000J	600×600×600	150	—	450	454	H1-6
KER06009000J	600×600×900	150	—	750	564	H1-9
KER06009001J	600×600×900	450	—	450	543	H1-9
KER06010000J	600×600×1000	150	400	450	562	H1-10
KER06012000J	600×600×1200	450	—	750	653	H1-12

※上記分割表以外の部材構成及び高さもごございますので、ご希望のお客様は弊社営業までお問い合わせください。

※国土交通省大臣官房官庁営繕部設備・環境課監修 公共建築設備工事標準図には、H1-6・H1-9のみ掲載されております。(詳細はP3へ)

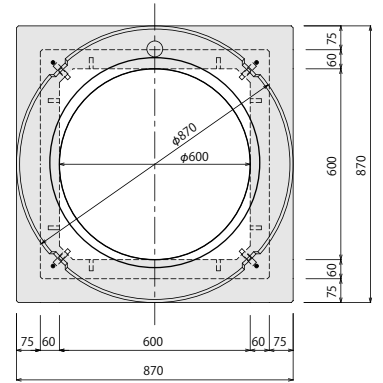
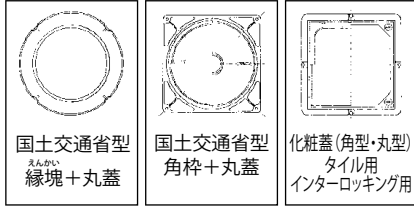
※P5資料4-2参照。

国土交通省構造条件
構内荷重(受注製作品)

公道等の車道部設置用
T-25(受注製作品)

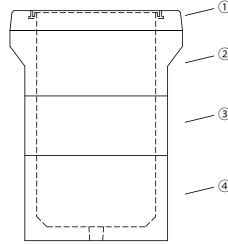
【国土交通省型ハンドホールH1型】

使用鉄蓋はハンドホール用鉄蓋 P84 をご参照ください。

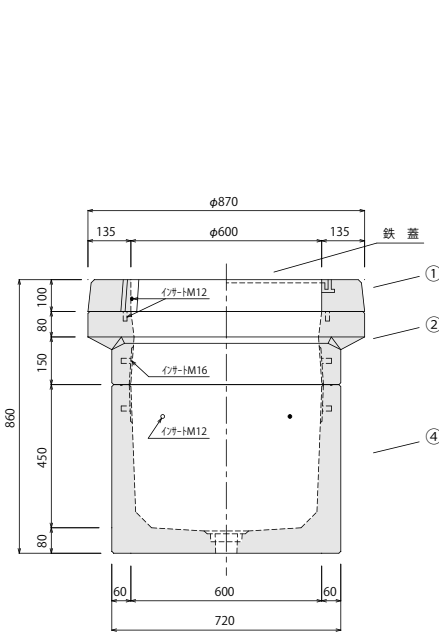


部品構成表 600□

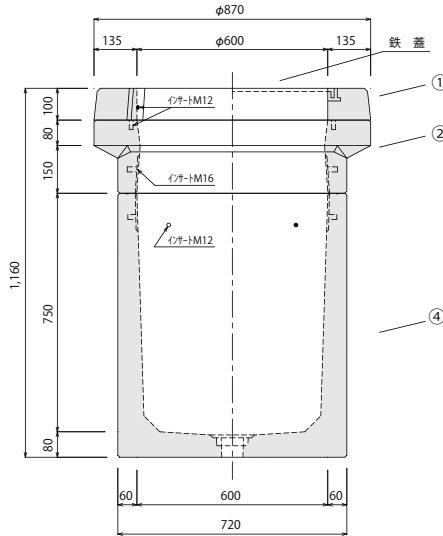
部番	部材	重量(kg)	
①	えんかい 縁塊	—	
②	スラブ	S15	168
		S45	300
③	継胴 (受注製作品)	T30	123
		T40	164
④	ベース	B45	313
		B75	465



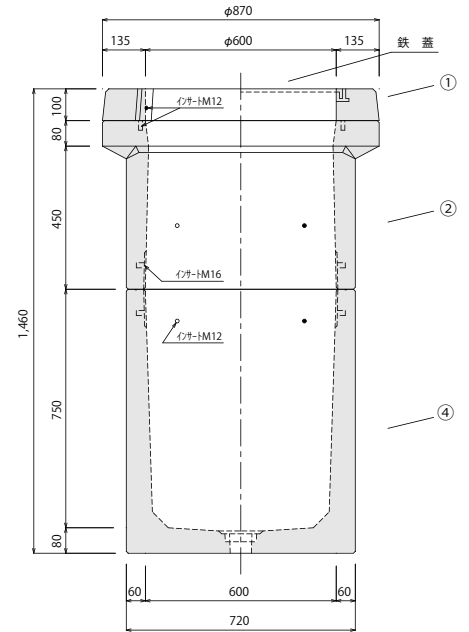
※部品構成組み合わせは地域により異なります。



KR06006000J
(600×600)
H1-6



KR06009000J
(600×900)
H1-9



KR06012000J
(600×1200)
H1-12

組み合わせ例 ※重量は丸蓋重量を除く

(単位: mm)

図番	規格	②(内寸)	③	④(内寸)	重量(kg)	国土交通省No
KR06006000J	600×600×600	150	—	450	571	H1-6
KR06009000J	600×600×900	150	—	750	723	H1-9
KR06009001J	600×600×900	450	—	450	703	H1-9
KR06010000J	600×600×1000	150	400	450	735	H1-10
KR06012000J	600×600×1200	450	—	750	855	H1-12

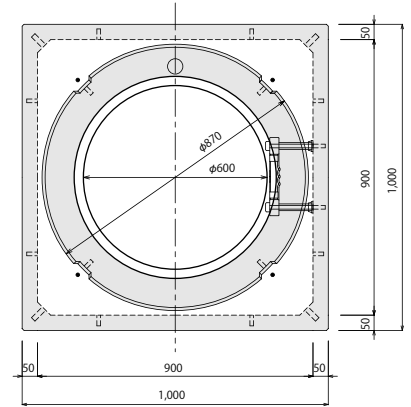
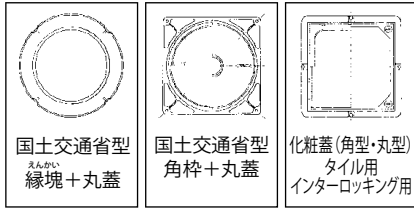
※上記分割表以外の部材構成及び高さもございますので、ご希望のお客様は弊社営業までお問い合わせください。

※国土交通省大臣官房官庁営繕部設備・環境課監修 公共建築設備工事標準図には、H1-6・H1-9のみ掲載されております。(詳細はP3へ)

国土交通省構造条件
構内荷重(標準品)

【国土交通省型ハンドホールH₂(KK-E)型】

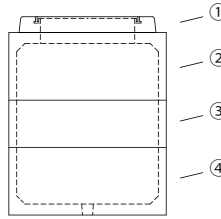
使用鉄蓋はハンドホール用鉄蓋 P84 をご参照ください。



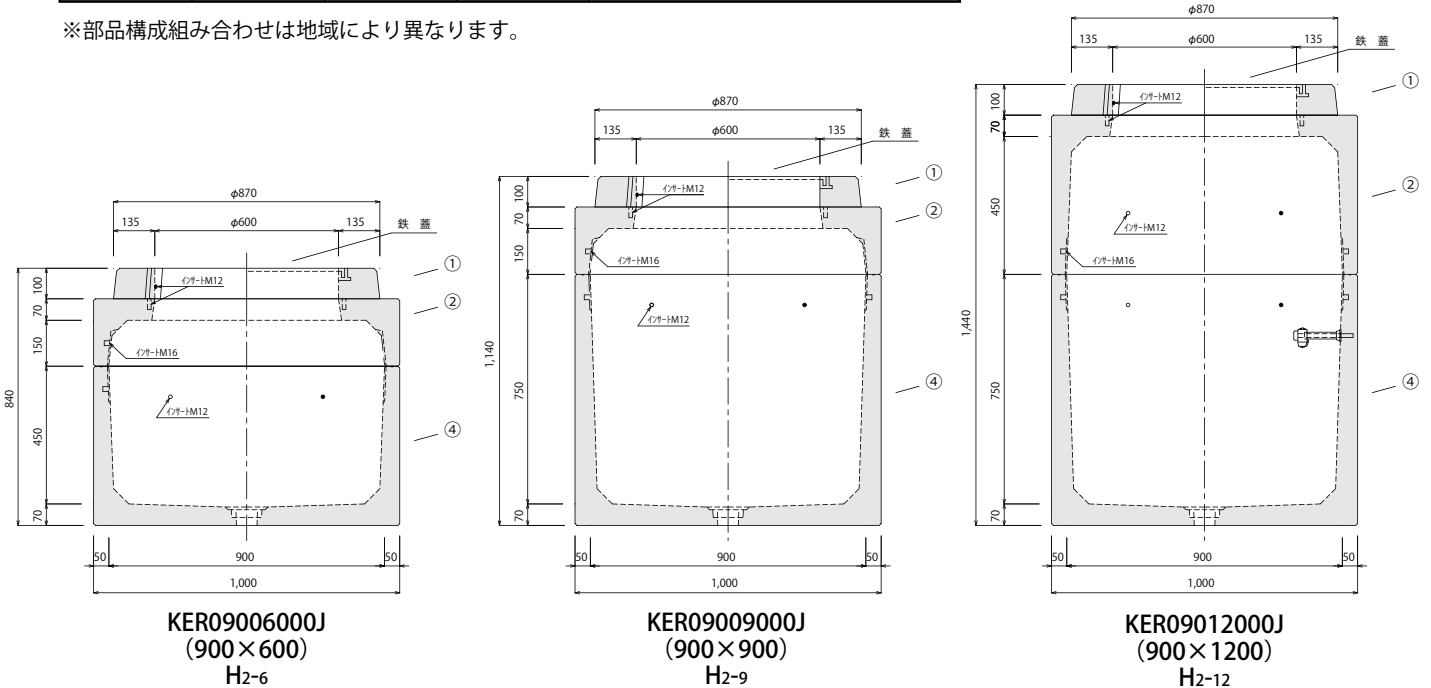
5 国土交通省型ハンドホールH₂(KK-E)型

部品構成表 900□

部番	部材	重量(kg)	
①	えんかい 縁塊	—	
②	スラブ	S15	216
		S45	387
		S55	450
		S75	577
③	継胴 (受注製作品)	T30	146
		T40	195
		T45	220
④	ベース	B45	431
		B75	622



※部品構成組み合わせは地域により異なります。



組み合わせ例

※重量は丸蓋重量を除く

(単位: mm)

図番	規格	②(内寸)	③	④(内寸)	重量(kg)	国土交通省No
KER09006000J	900×900×600	150	—	450	737	H ₂ -6
KER09009000J	900×900×900	150	—	750	928	H ₂ -9
KER09009001J	900×900×900	450	—	450	908	H ₂ -9
KER09010001J	900×900×1000	550	—	450	971	H ₂ -10
KER09012000J	900×900×1200	450	—	750	1,099	H ₂ -12
KER09013003J	900×900×1300	550	—	750	1,162	H ₂ -13
KER09015001J	900×900×1500	750	—	750	1,289	H ₂ -15

※上記分割表以外の部材構成及び高さもごさいますので、ご希望のお客様は弊社営業までお問い合わせください。

※国土交通省大臣官房官庁営繕部設備・環境課監修 公共建築設備工事標準図には、H₂-6・H₂-9のみ掲載されております。(詳細はP3へ)

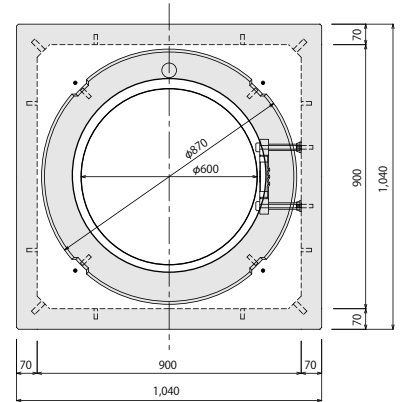
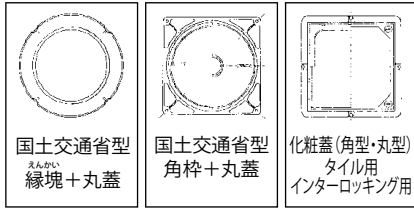
※P5資料4-2参照。

国土交通省構造条件
構内荷重 (受注製作品)

公道等の車道部設置用
T-25 (受注製作品)

【国土交通省型ハンドホールH2型】

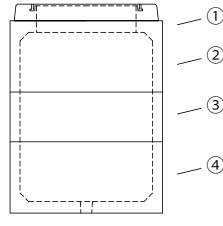
使用鉄蓋はハンドホール用鉄蓋 P84 をご参照ください。



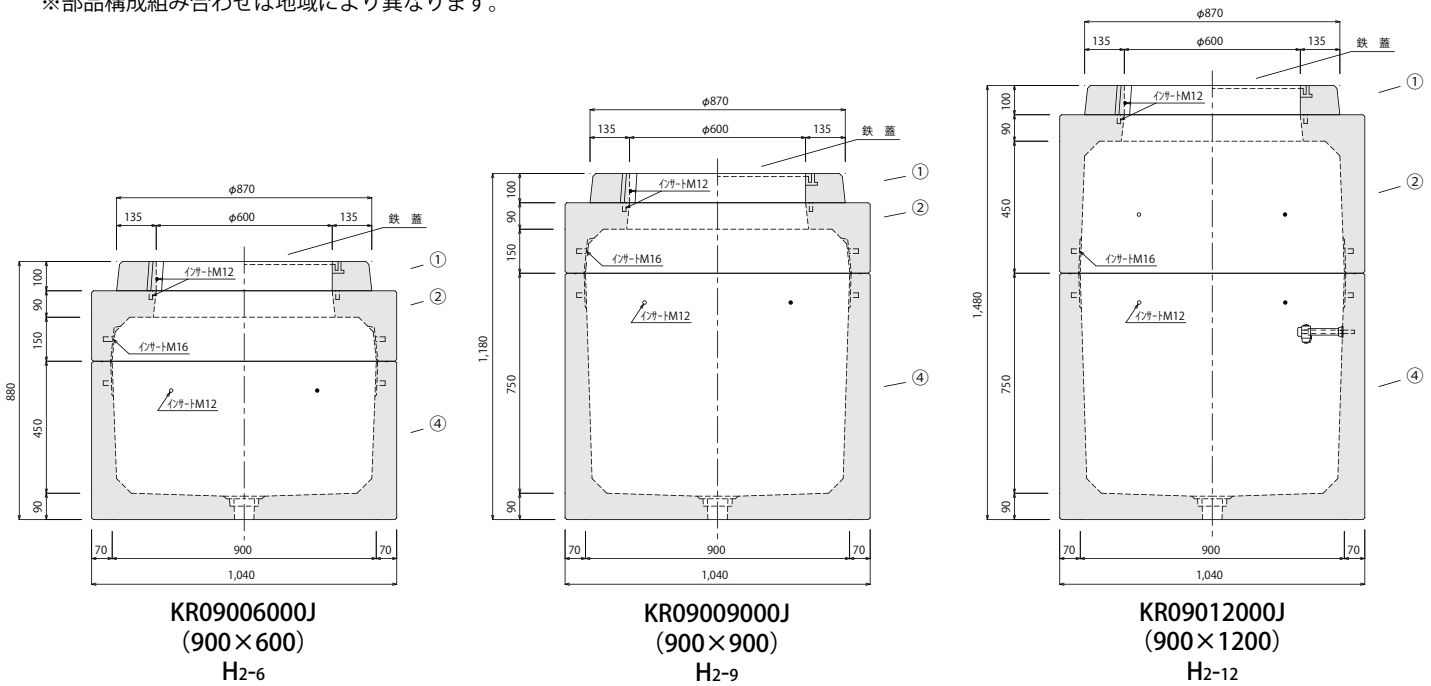
5 国土交通省型ハンドホールH2型

部品構成表 900□

部番	部材	重量(kg)	
①	えんかい 縁塊	90	
②	スラブ	S15	301
		S45	532
③	継 胴 (受注製作品)	T30	208
		T40	277
④	ベース	B45	591
		B75	843



※部品構成組み合わせは地域により異なります。



組み合わせ例 ※重量は丸蓋重量を除く

(単位: mm)

図番	規格	②(内寸)	③	④(内寸)	重量(kg)	国土交通省No
KR09006000J	900×900× 600	150	—	450	982	H2-6
KR09009000J	900×900× 900	150	—	750	1,234	H2-9
KR09009001J	900×900× 900	450	—	450	1,213	H2-9
KR09010000J	900×900×1000	150	400	450	1,259	H2-10
KR09012000J	900×900×1200	450	—	750	1,465	H2-12
KR09013000J	900×900×1300	150	400	750	1,511	H2-13
KR09013001J	900×900×1300	450	400	450	1,490	H2-13
KR09015001J	900×900×1500	450	300	750	1,673	H2-15

※上記分割表以外の部材構成及び高さもごございますので、ご希望のお客様は弊社営業までお問い合わせください。

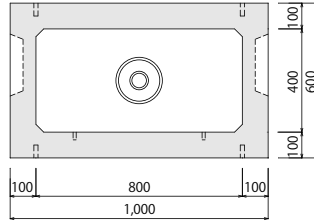
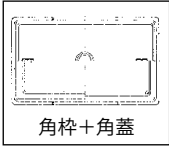
※国土交通省大臣官房官庁官繕部設備・環境課監修 公共建築設備工事標準図には、H2-6・H2-9のみ掲載されております。(詳細はP3へ)

国土交通省構造条件
構内荷重(標準品)

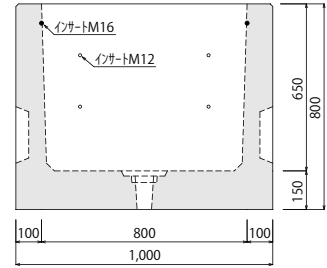
公道等の車道部設置用
T-25(受注製作品)

【国土交通省型ハンドホールH5型】

使用鉄蓋はハンドホール用
鉄蓋P84をご参照ください。



(800×400×650)



H5型

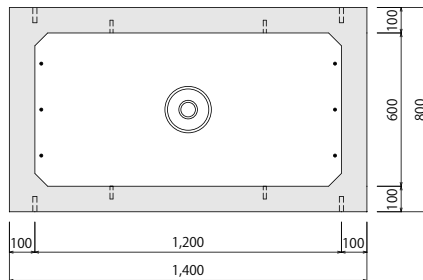
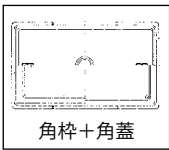
図番	重量(kg)
E080040065K0J	711

国土交通省構造条件
構内荷重(標準品)

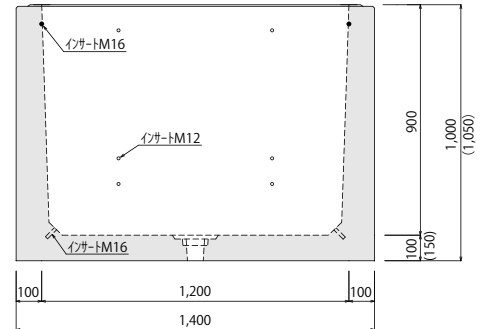
公道等の車道部設置用
T-25(受注製作品)

【国土交通省型ハンドホールH6型】

使用鉄蓋はハンドホール用
鉄蓋P84をご参照ください。



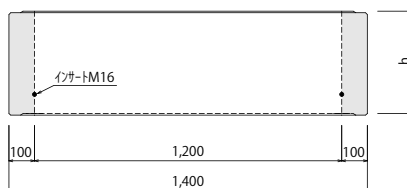
(1200×600×900)



H6型

図番	重量(kg)	
E120060090K0J	1,320	底厚 100
E120060090K1J	1,460	底厚 150

【H6型用継胴】



※h=200
=300
=400
=600

※H5・H6に関しては、国土交通省大臣官房官庁営繕部設備・環境課監修 公共建築設備工事標準図 平成16年度版まで記載されています。

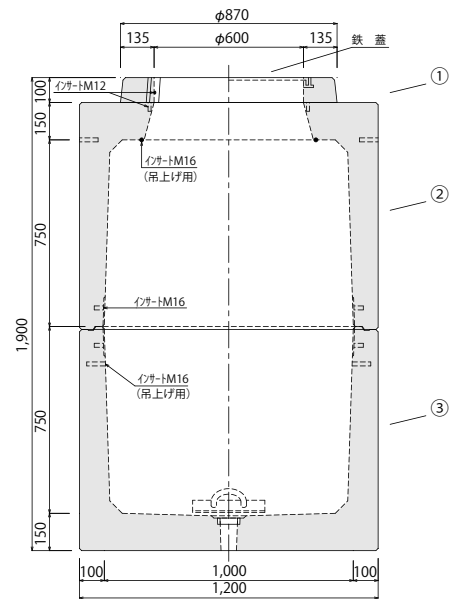
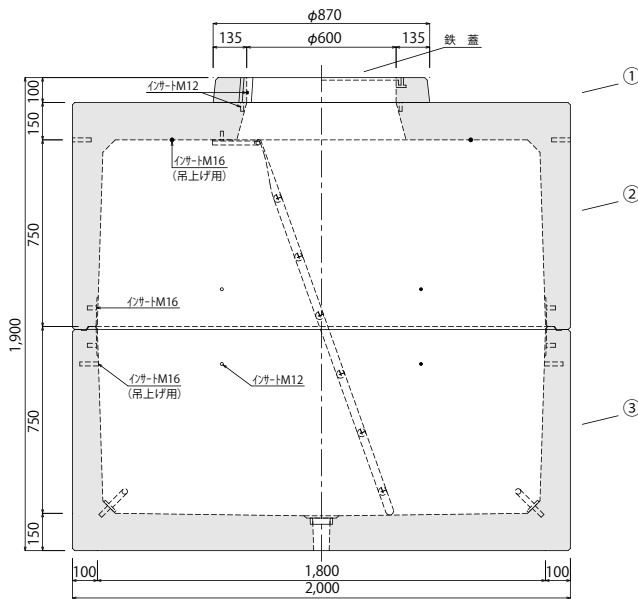
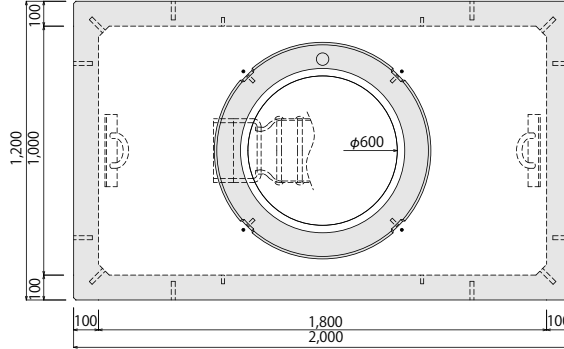
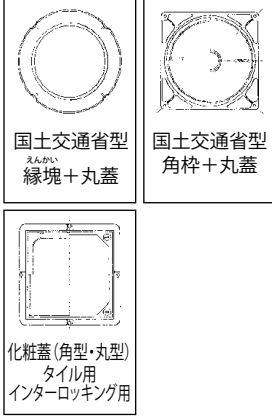
※KKホール(ネジ式水抜き穴)部分及び壁厚・底厚の仕様変更についてはお問い合わせください。

国土交通省構造条件
構内荷重 (標準品)

【国土交通省型ブロックマンホールM₃ (KK-E) 型】

公道等の車道部設置用
T-25 (受注製作品)

使用鉄蓋はハンドホール用
鉄蓋 P84 をご参照ください。



(1800×1000×1500)

■ M₃ 型 (KK-E 型)

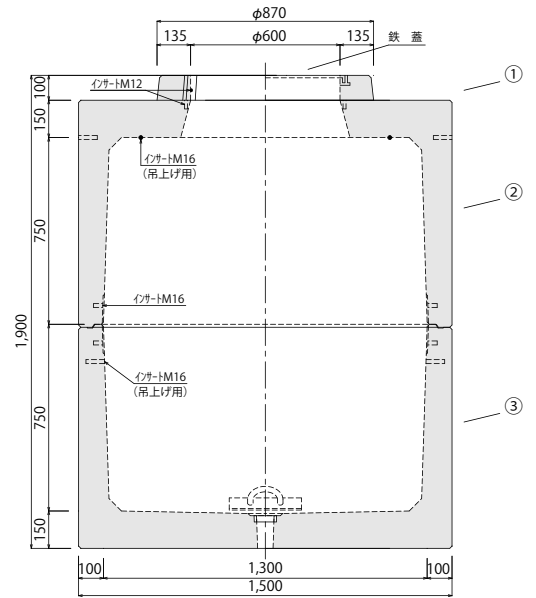
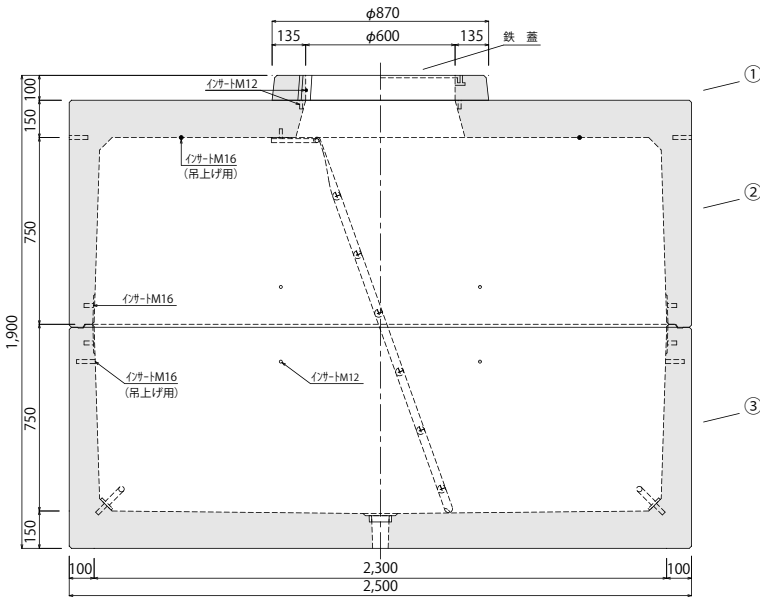
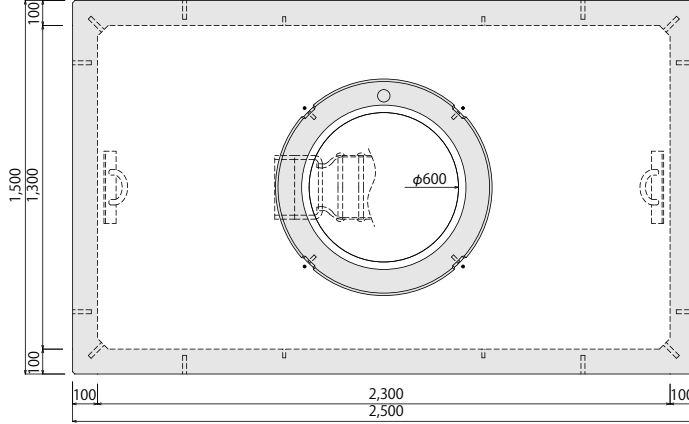
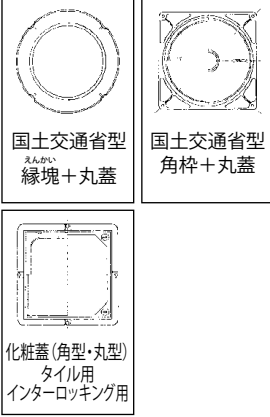
部 番	部 材	重量 (kg)
①	えん かい 縁 塊	90
②	KK-E-M ₃ -S75	2,050
③	KK-E-M ₃ -B75	2,171
	合 計	4,311
図 番	KER181015600J	

国土交通省構造条件
構内荷重 (標準品)

【国土交通省型ブロックマンホールM4 (KK-E) 型】

公道等の車道部設置用
T-25 (受注製作品)

使用鉄蓋はハンドホール用
鉄蓋 P84 をご参照ください。



(2300×1300×1500)

M4 型 (KK-E 型)

部 番	部 材	重量 (kg)
①	えん かい 縁 塊	90
②	KK-E-M4-S75	2,896
③	KK-E-M4-B75	3,017
	合 計	6,003
図 番	KER231315600J	

注) 部材重量が2,600kg以上の製品は、通常のユニック車では荷降ろしができませんが、弊社営業までご相談ください。

Memo

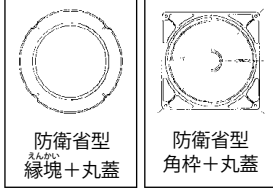
A series of horizontal dashed lines for writing.

防衛施設 歩道・芝地用
T-14 (受注製作品)

防衛施設 車道・駐車場用
T-25 (受注製作品)

【防衛省型ハンドホール】

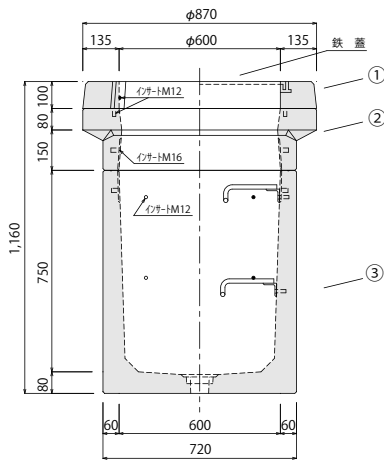
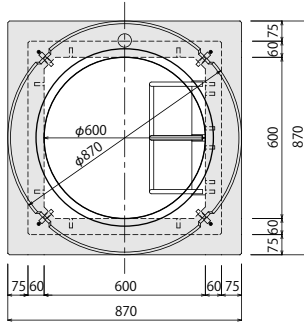
使用鉄蓋はハンドホール用鉄蓋 P84 をご参照ください。



6

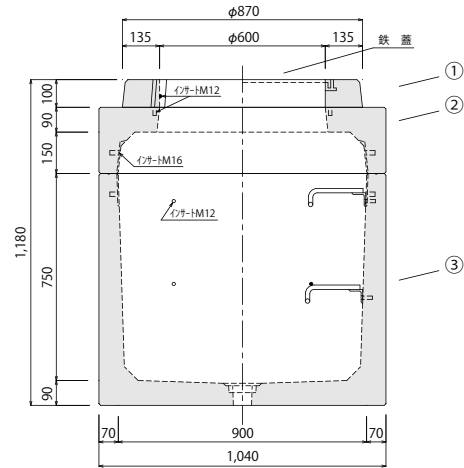
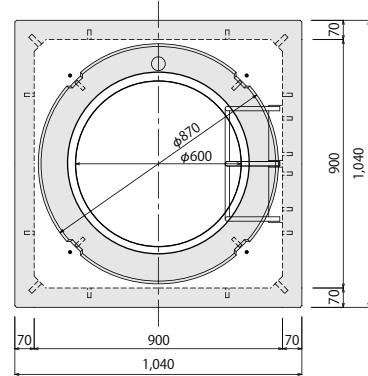
防衛省型ハンドホール

H1 型



BR06009000J
(600×900)

H2 型



BR09009000J
(900×900)

※重量は丸蓋重量を除く

部番	部	材	重量(kg)
①	えんかい 縁塊	—	90
②	スラブ	S15	168
③	ベース	B75	465
合計			723
図番	BR06009000J		

※重量は丸蓋重量を除く

部番	部	材	重量(kg)
①	えんかい 縁塊	—	90
②	スラブ	S15	301
③	ベース	B75	843
合計			1,234
図番	BR09009000J		

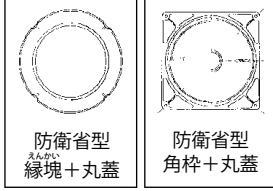
※ハンドホール・鉄蓋・その他付属品仕様はお問い合わせください。

防衛施設 歩道・芝地用
T-14 (受注製作品)

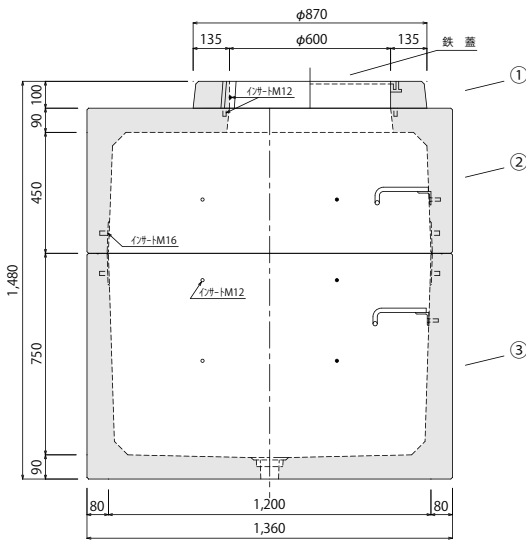
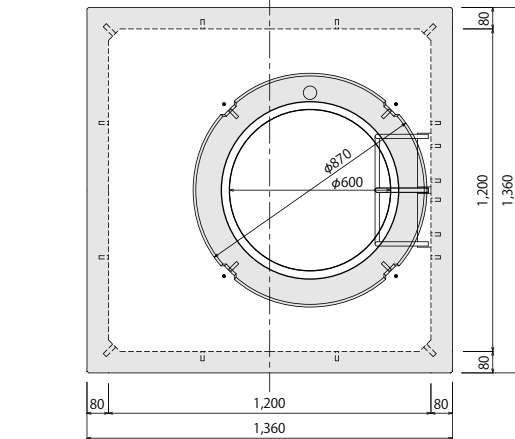
防衛施設 車道・駐車場用
T-25 (受注製作品)

【防衛省型ハンドホール】

使用鉄蓋はハンドホール用鉄蓋 P84 をご参照ください。



HB 型



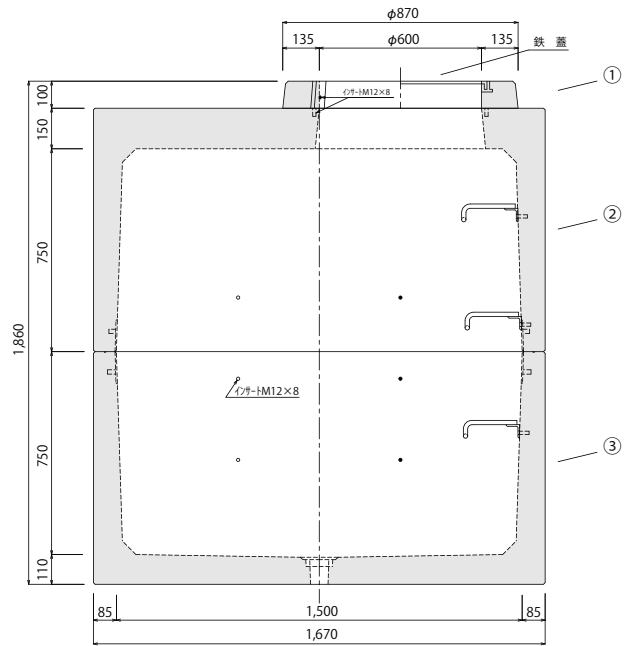
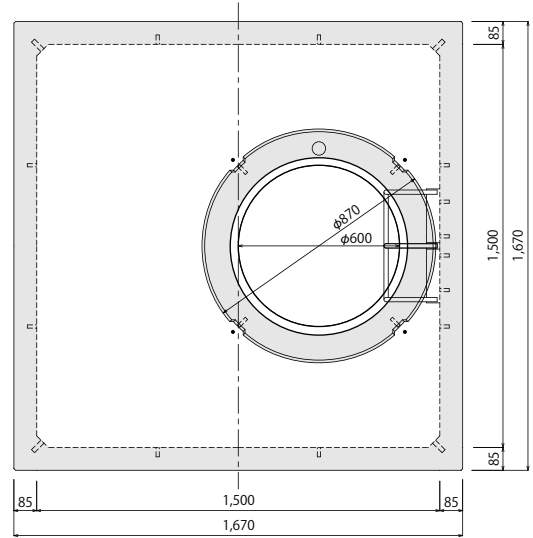
BR1201200J
(1200×1200)

※重量は丸蓋重量を除く

部番	部材	重量(kg)
①	えんかい 縁塊	90
②	スラブ	S45 873
③	ベース	B75 1,300
合計		2,263
図番	BR1201200J	

※ハンドホール・鉄蓋・その他付属品仕様はお問い合わせください。

HC 型



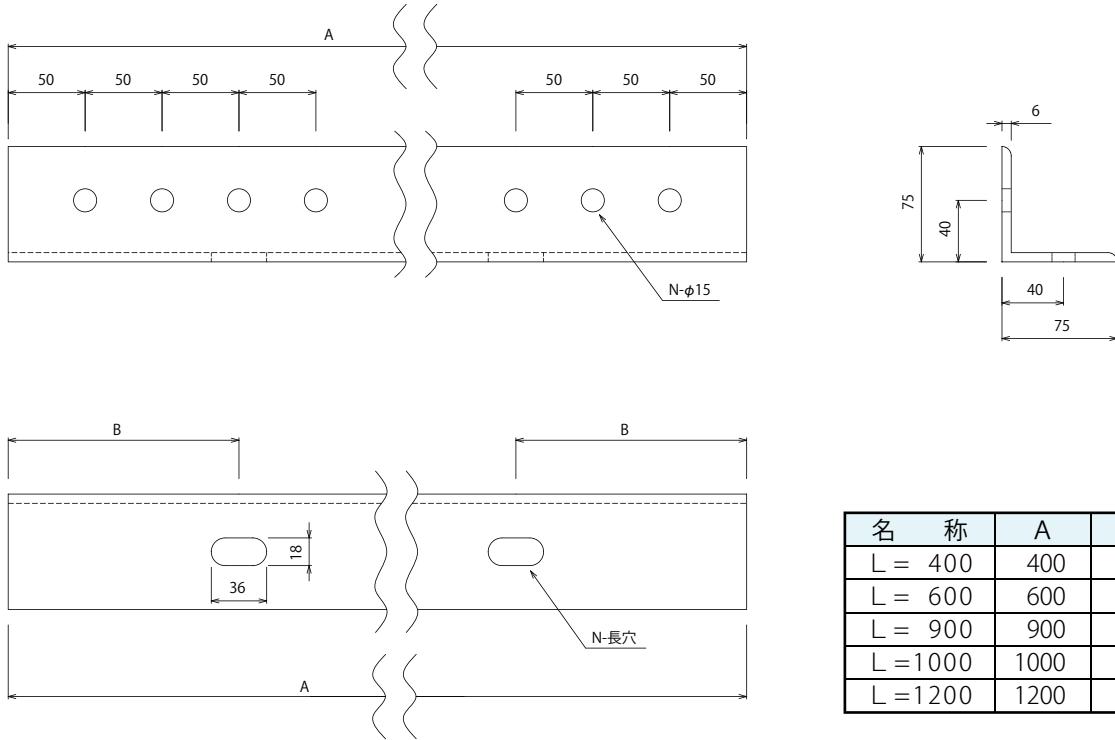
BR1501500J2
(1500×1500)

※重量は丸蓋重量を除く

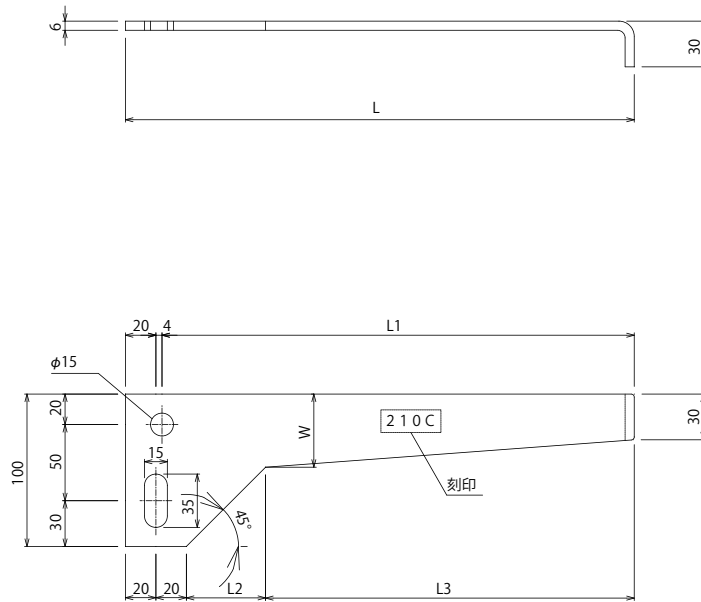
部番	部材	重量(kg)
①	えんかい 縁塊	90
②	スラブ	S75 2,099
③	ベース	B75 1,917
合計		4,106
図番	BR1501500J2	

【防衛省型ハンドホール付属品】

立金物



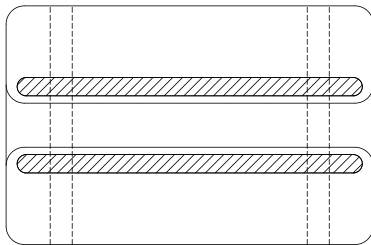
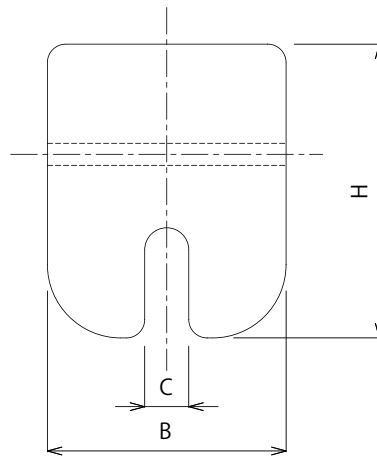
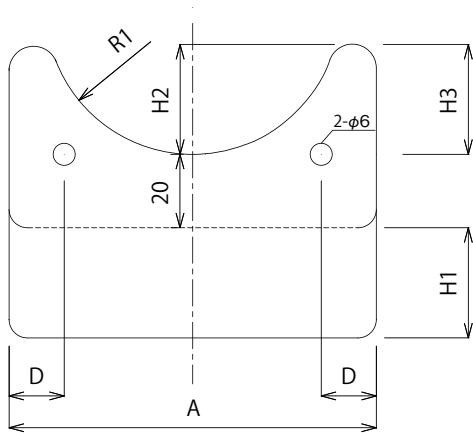
受金物



名称	L	L ₁	L ₂	L ₃	W
210C	234	210	60	134	40
310CJ	334	310	52	242	48
370CJ	394	370	48	306	52
440CJ	464	440	42	382	58

【防衛省型ハンドホール付属品】

■ がいし 碍子 (受まくら)

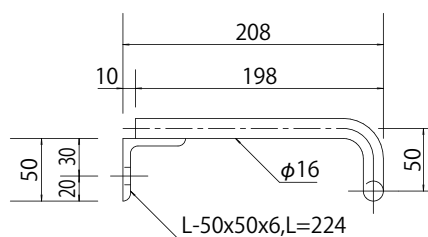
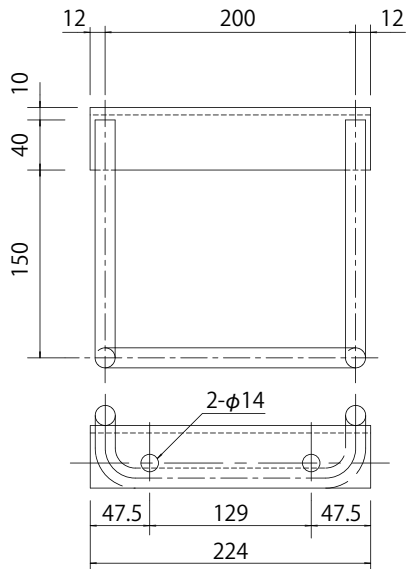


名称	A	B	C	D	H	H ₁	H ₂	H ₃	R ₁
R40	100	65	12	15	80	30	30	30	40
R50	120	65	12	15	90	30	40	40	50
R65	150	65	12	20	110	35	55	55	65
R75	170	65	12	20	120	35	65	65	75

※上記サイズ以外もございますので、ご希望のお客様は弊社営業までお問い合わせください。



■ 防衛省ステップ (タラップ・足かけ金物)



【KK-E型ピラ用ハンドホールの特長】

(ピラUGS：高圧キャビネット用)

■ピラスラブ・架台h=100タイプ (スラブ：鉄枠あり)

ピラスラブ

- 架台部分は高さ調整が可能であり、現場の状況に応じて幅広く対応できます。
(h=100・150・200・250・300)
- スラブと架台部が一体化されております。
- 自立型開閉器【A1キャビネット】対応も製作可能です。
(架台部：h=100タイプのみ)



■ピラスラブ・化粧蓋タイプ (スラブ：鉄枠なし)

化粧蓋タイプ

- 架台部：h=200タイプ
- 化粧蓋タイプの場合、架台はh=200以上になります。
(h=200・250・300)



■特 長

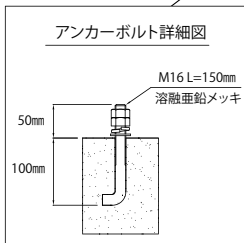
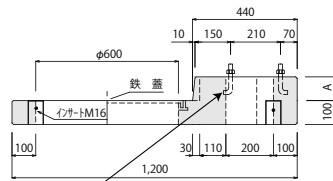
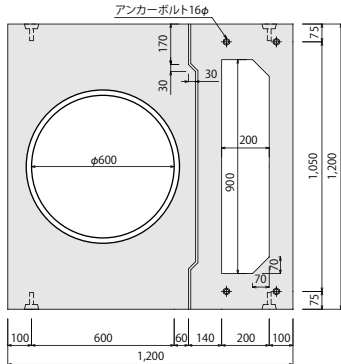
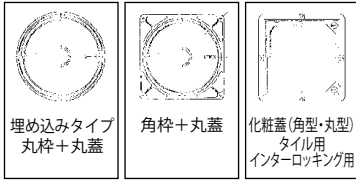
1. 各種便利機能（連結プレート・KKホール（ネジ式水抜き穴））により品質と施工性に優れたハンドホールとなっております。
2. 分割式であるため、大型ラフタークレーンが不要、工費の削減が可能な上、接続部には、ずれ止めが設けられているため、施工の際のずれがなく、作業の安全が確保できます。また、KKシール（ハンドホール用ブチルゴム系シール材）また、KKグルー（ハンドホール用エポキシ樹脂変性弾性接着剤）の使用により、簡易防水処理が可能です。
3. 工場製品であるため、大量生産が可能であり、低コスト・高品質・迅速供給が可能な上、お客様のニーズに応えるため、豊富なラインナップをご用意しております。

国土交通省構造条件
構内荷重(標準品)

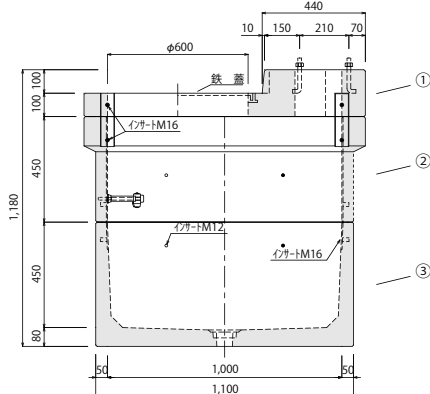
【KK-E型ピラ用ハンドホール】

(ピラUGS：高圧キャビネット用)

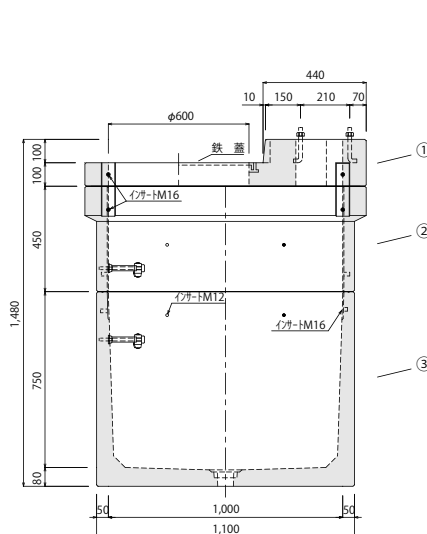
使用鉄蓋はハンドホール用鉄蓋 P84 をご参照ください。



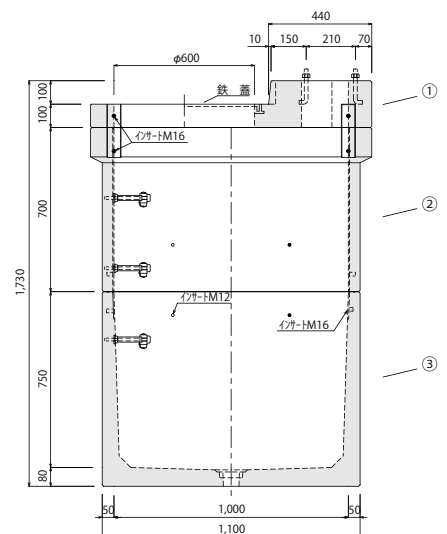
※ A = 300
= 250
= 200
= 150
= 100



PFE1000901000J
(1000×900)



PFE1001201001J
(1000×1200)



PFE1001451000J
(1000×1450)

部品構成表

部番	部材	重量(kg)
①	ピラ用スラブ	338
②	1000×P45	318
	1000×P50	345
	1000×P60	398
	1000×P70	451
	1000×P75	478
③	1000×B45	524
	1000×B75	735

※スラブとの連結にはEプレートを使用

組み合わせ例

※重量は丸蓋重量を除く

(単位：mm)

ピラ用図番	規格	組み合わせ部材	重量(kg)
PFE1000901000J	1000×1000×900	P45+B45	1,180
PFE1000951000J	1000×1000×950	P50+B45	1,207
PFE1001051000J	1000×1000×1050	P60+B45	1,260
PFE1001151000J	1000×1000×1150	P70+B45	1,313
PFE1001201000J	1000×1000×1200	P75+B45	1,340
PFE1001201001J	1000×1000×1200	P45+B75	1,391
PFE1001251000J	1000×1000×1250	P50+B75	1,418
PFE1001351000J	1000×1000×1350	P60+B75	1,471
PFE1001451000J	1000×1000×1450	P70+B75	1,524
PFE1001501000J	1000×1000×1500	P75+B75	1,551

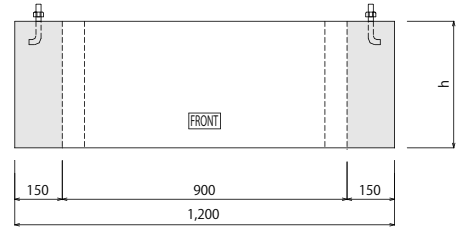
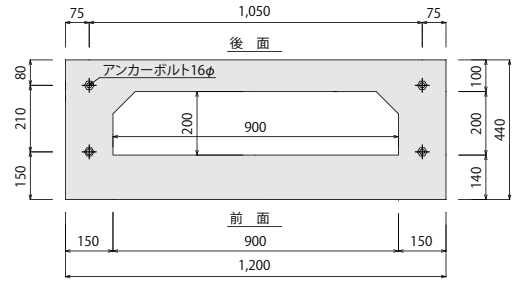
【ピラ用架台 h100~500】

(高圧キャビネット用架台 コンクリート製)



(単位：mm)

ピラ架台図番	h (高さ)	重量 (kg)
PB12001000J	100	88
PB12001500J	150	132
PB12002000J	200	176
PB12002500J	250	220
PB12003000J	300	264
PB12003500J	350	308
PB12004000J	400	352
PB12004500J	450	396
PB12005000J	500	440

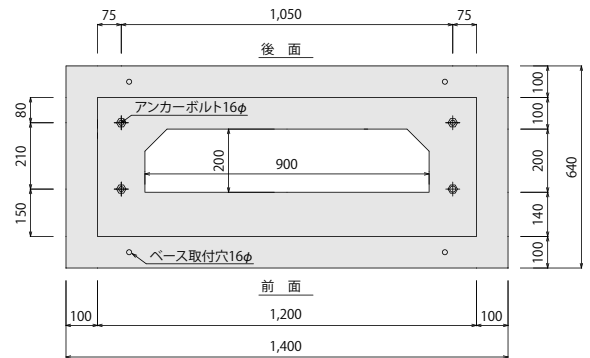
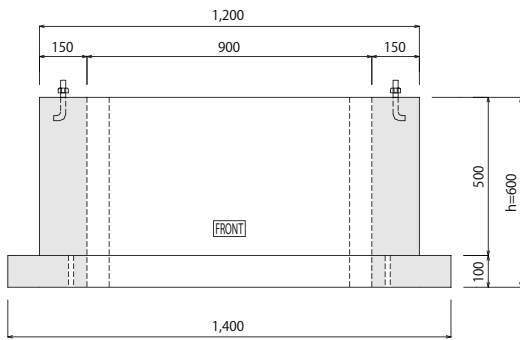


【ピラ用架台 h600土台付】

(単位：mm)



ピラ架台図番	h (高さ)	重量 (kg)
PB12006000J	600	620



【ピラ用調整ブロック】

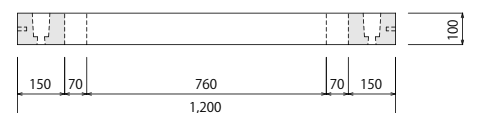
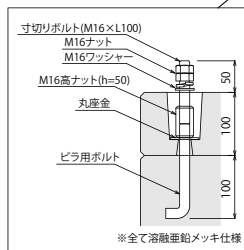
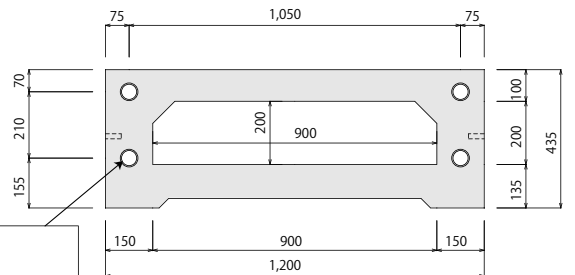
※ピラスラブ用調整ブロック
・ピラ用架台とは異なります。



(単位：mm)

ピラ用調整ブロック図番	h (高さ)	重量 (kg)
PL12001000J	100	81

※h=500まで対応可能です。弊社営業までご相談ください。



【KK-E型P・M・T用ハンドホールの特長】

(パットマウントトランス：地上変圧器用)

【機器容量】 ・ 30+ 80KVA (約 97KW)
・ 50+125KVA (約154KW)

■ P・M・Tスラブ・架台h=100タイプ (スラブ：鉄枠あり)

P・M・T Aタイプスラブ

- P・M・T用新型Aブロックが不要となります。
(Aブロックを使用しない場合は東京電力の承認が必要です)
- 架台部分は高さ調整が可能であり、現場の状況に応じて幅広く対応できます。
(h=100・150・200・250・300)



■ P・M・Tスラブ・化粧蓋タイプ (スラブ：鉄枠なし)

P・M・T 化粧蓋タイプスラブ

- 化粧蓋タイプの場合、架台はh=200以上になります。(h=200・250・300)



■ P・M・Tスラブ・Aブロック仕様 (スラブ：鉄枠あり)

P・M・T Bタイプスラブ

- P・M・T用Aブロック対応調整ブロック
- 調整ブロックh=100による架台部の高さ調整が可能



■ 特 長

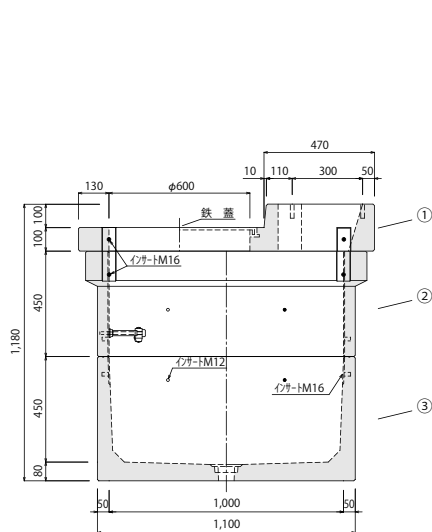
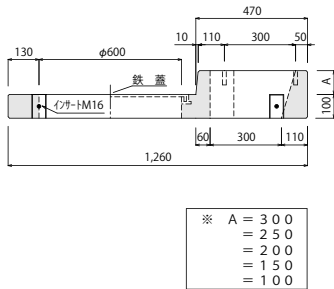
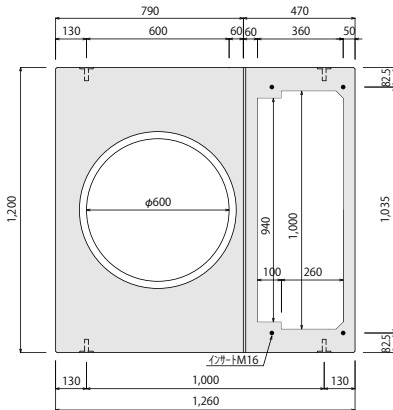
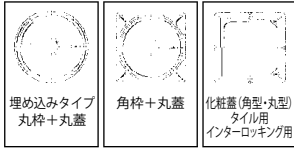
1. 各種便利機能（連結プレート・KKホール（ネジ式水抜き穴））により品質と施工性に優れたハンドホールとなっております。
2. 分割式であるため、大型ラフタークレーンが不要、工費の削減が可能な上、接続部には、ずれ止めが設けられているため、施工の際のずれがなく、作業の安全が確保できます。KKシール（ハンドホール用ブチルゴム系シール材）また、KKグルー（ハンドホール用エポキシ樹脂変性弾性接着剤）の使用により、簡易防水処理が可能です。
3. 工場製品であるため、大量生産が可能であり、低コスト・高品質・迅速供給が可能な上、お客様のニーズに応えるため、豊富なラインナップをご用意しております。

国土交通省構造条件
構内荷重(標準品)

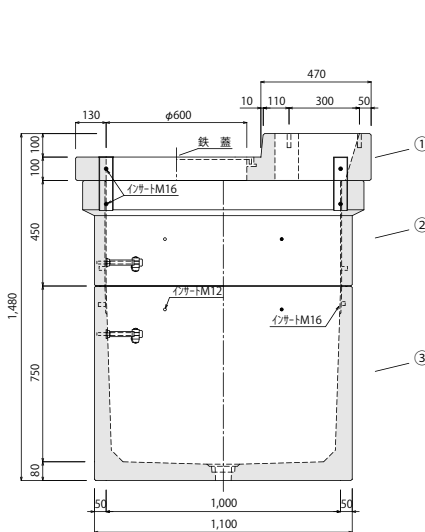
【KK-E型P・M・T用ハンドホール(Aタイプ)】

(パットマウントトランス：地上変圧器用) 【機器容量】 ・30+ 80KVA (約 97KW)
・50+125KVA (約154KW)

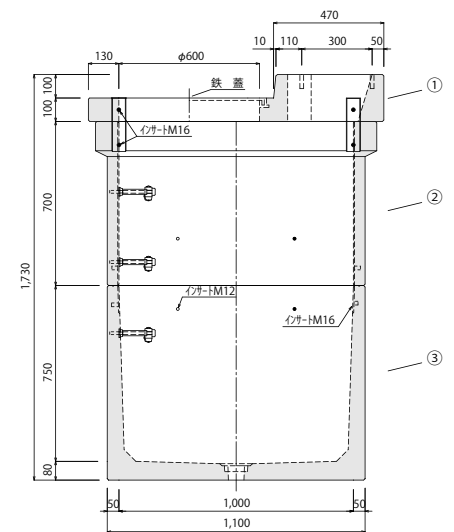
使用鉄蓋はハンドホール用鉄蓋P84をご参照ください。



TFE10009010A0J
(1000×900)



TFE10012010A1J
(1000×1200)



TFE10014510A0J
(1000×1450)

部品構成表

部番	部材	重量(kg)
①	P・M・T(Aタイプ用)スラブ	296
②	1000×P45	318
	1000×P50	345
	1000×P60	398
	1000×P70	451
	1000×P75	478
③	1000×B45	524
	1000×B75	735

※スラブとの連結にはEプレートを使用

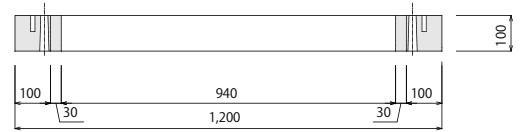
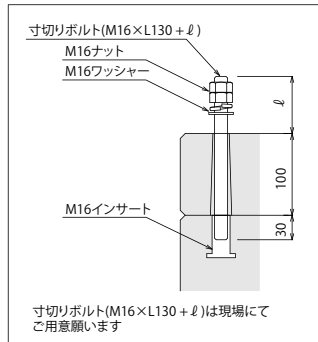
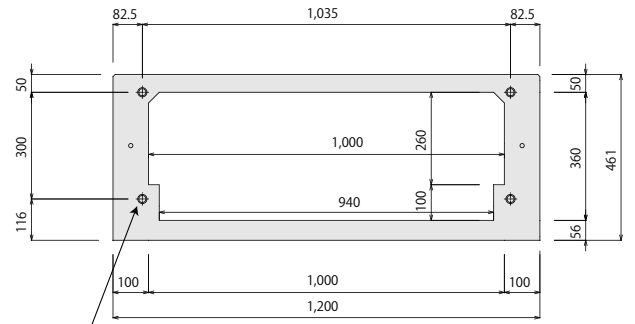
組み合わせ例

※重量は丸蓋重量を除く

(単位：mm)

P・M・T用図番	規格	組み合わせ部材	重量(kg)
TFE10009010A0J	1000×1000× 900	P45+B45	1,138
TFE10009510A0J	1000×1000× 950	P50+B45	1,165
TFE10010510A0J	1000×1000×1050	P60+B45	1,218
TFE10011510A0J	1000×1000×1150	P70+B45	1,271
TFE10012010A0J	1000×1000×1200	P75+B45	1,298
TFE10012010A1J	1000×1000×1200	P45+B75	1,349
TFE10012510A0J	1000×1000×1250	P50+B75	1,376
TFE10013510A0J	1000×1000×1350	P60+B75	1,429
TFE10014510A0J	1000×1000×1450	P70+B75	1,482
TFE10015010A0J	1000×1000×1500	P75+B75	1,509

【P・M・T(Aタイプ)用調整ブロック】



(単位：mm)

P・M・T調整ブロック図番	h (高さ)	重量 (kg)
TK1200100J	100	52

国土交通省構造条件
構内荷重(標準品)

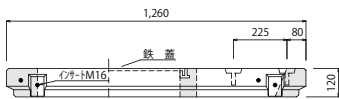
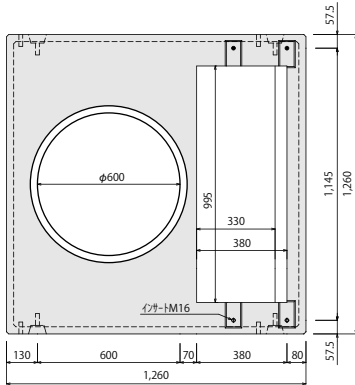
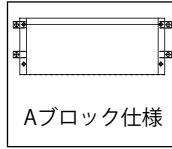
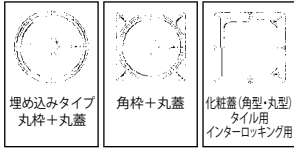
【KK-E型P・M・T用ハンドホール(Bタイプ)】

(パットマウントトランス：地上変圧器用) 【機器容量】 ・30+ 80KVA (約 97KW)

・50+125KVA (約154KW)

使用鉄蓋はハンドホール用鉄蓋P84をご参照ください。

詳細はP44をご参照ください。



部品構成表

部番	部材	重量(kg)
①	P・M・T(Bタイプ)用スラブ	283
②	1000×P45	318
	1000×P50	345
	1000×P60	398
	1000×P70	451
	1000×P75	478
③	1000×B45	524
	1000×B75	735

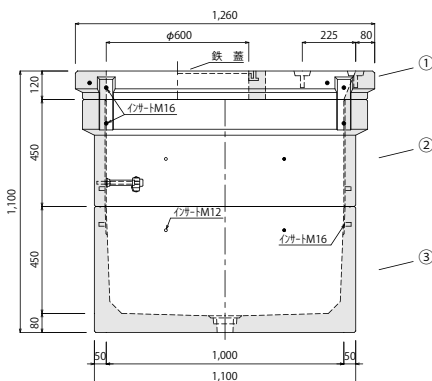
※スラブとの連結にはEプレートを使用

組み合わせ例

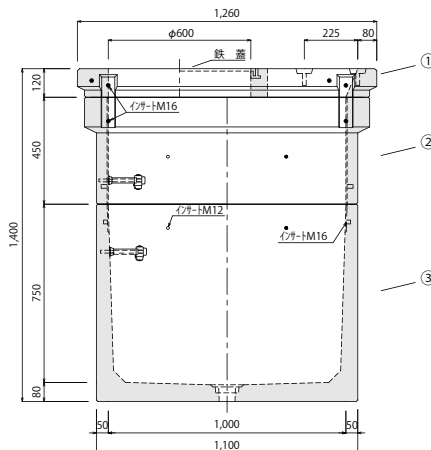
※重量は丸蓋重量を除く

(単位：mm)

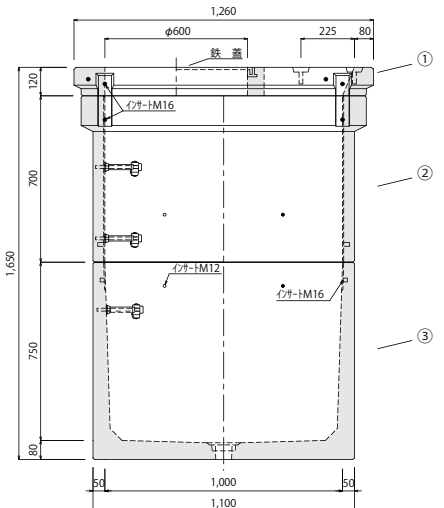
P・M・T用図番	規格	組み合わせ部材	重量(kg)
TFE10009000B0J	1000×1000× 900	P45+B45	1,125
TFE10009500B0J	1000×1000× 950	P50+B45	1,152
TFE10010500B0J	1000×1000×1050	P60+B45	1,205
TFE10011500B0J	1000×1000×1150	P70+B45	1,258
TFE10012000B0J	1000×1000×1200	P75+B45	1,285
TFE10012000B1J	1000×1000×1200	P45+B75	1,336
TFE10012500B0J	1000×1000×1250	P50+B75	1,363
TFE10013500B0J	1000×1000×1350	P60+B75	1,416
TFE10014500B0J	1000×1000×1450	P70+B75	1,469
TFE10015000B0J	1000×1000×1500	P75+B75	1,496



TFE10009010B0J
(1000×900)



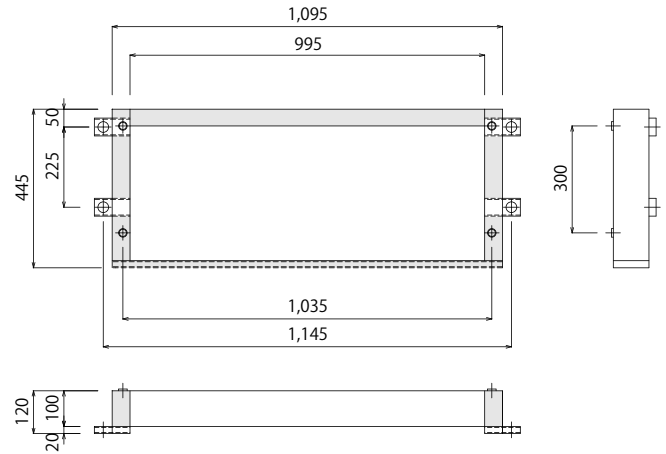
TFE10012010B1J
(1000×1200)



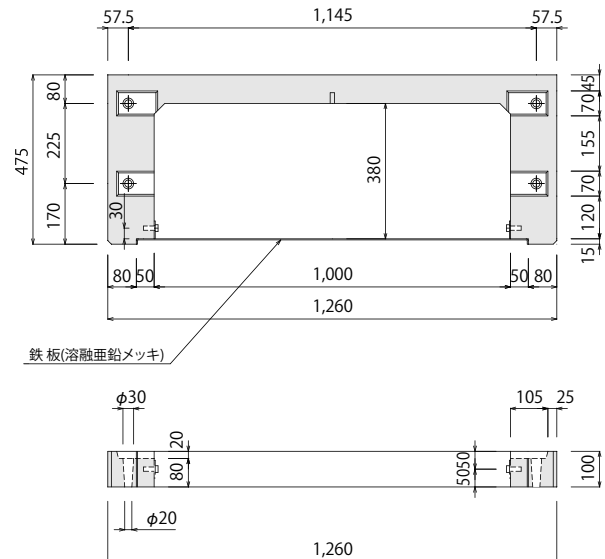
TFE10014510B0J
(1000×1450)

【P・M・T(Bタイプ)用Aブロック】

(パットマウントトランス：地上変圧器用)



【P・M・T(Bタイプ)用Aブロック調整ブロック】



(単位：mm)

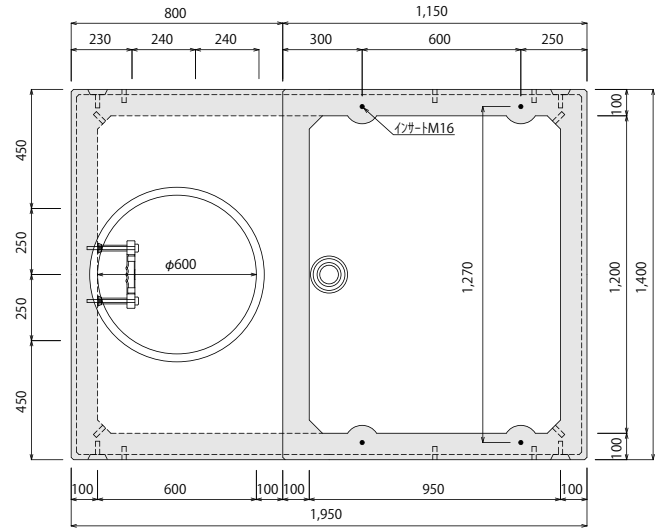
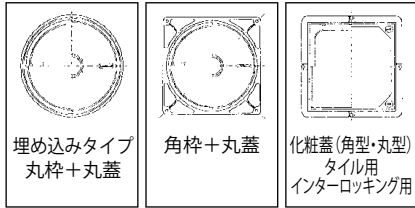
P・M・T用図番	h (高さ)	重量 (kg)
TB126010A0J	100	54

T-9 (標準品)

【KK-E型集合住宅変圧器用ハンドホール】

【機器容量】・30+130KVA (約147KW)
 ・50+250KVA (約279KW)

使用鉄蓋はハンドホール用鉄蓋 P84 をご参照ください。

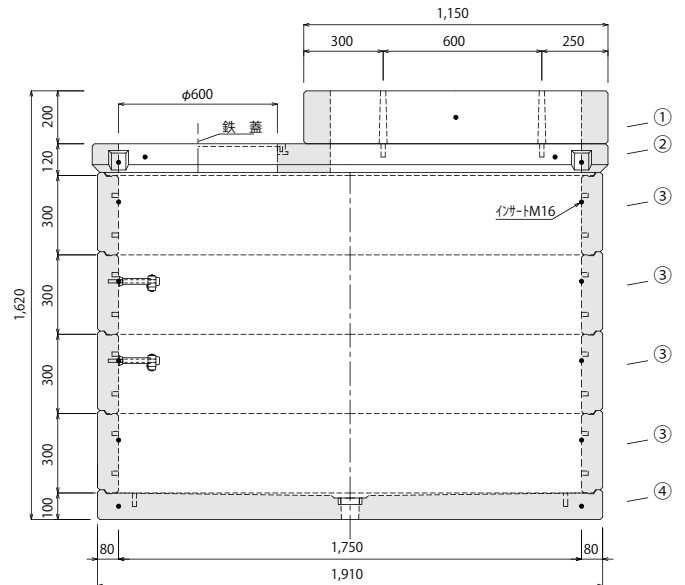
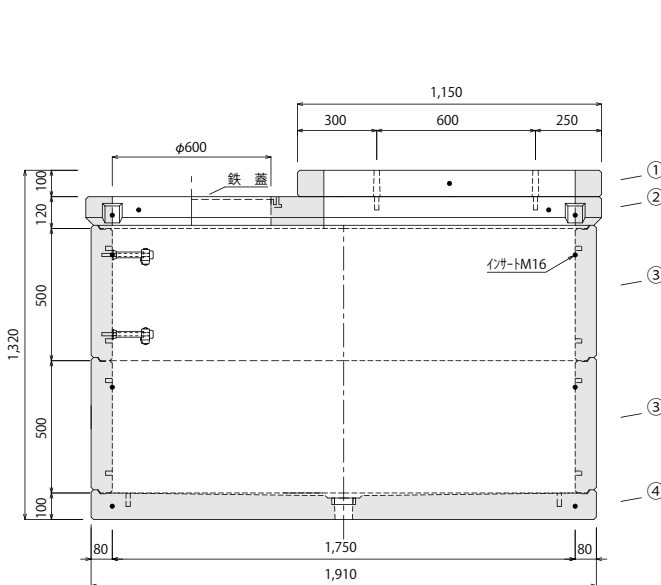


部品構成表

部番	部 材	重量 (kg)
①	調整ブロック h=100 (*全ネジボルト L=200)	119
	調整ブロック h=200 (*全ネジボルト L=300)	238
②	集合住宅P・M・Tスラブ	391
	横置き型 (右側用)	368
	横置き型 (左側用)	368
③	1750×1200×T30	378
	1750×1200×T50	630
④	集合住宅P・M・Tベース	649

16

KK-E型集合住宅変圧器用ハンドホール



※上図以外にも下表の組み合わせができます

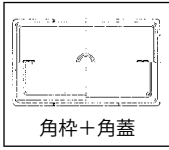
※重量は丸蓋重量を除く (調整ブロックh=100は含む)

(単位: mm)

図 番	規 格	③	重量 (kg)	ステップ	都市機構No
SFE17512006010J	1750×1200× 600	300×2	1,915	1ヶ	EC123-14-C
SFE17512008010J	1750×1200× 800	300・500	2,167	1ヶ	
SFE17512009010J	1750×1200× 900	300×3	2,293	1ヶ	
SFE17512010010J	1750×1200×1000	500×2	2,419	2ヶ	
SFE17512011010J	1750×1200×1100	300×2・500	2,545	2ヶ	
SFE17512012010J	1750×1200×1200	300×4	2,671	2ヶ	
SFE17512013010J	1750×1200×1300	300・500×2	2,797	3ヶ	
SFE17512014010J	1750×1200×1400	300×3・500	2,923	3ヶ	
SFE17512015010J	1750×1200×1500	500×3	3,049	3ヶ	

T-9 (受注製作品)

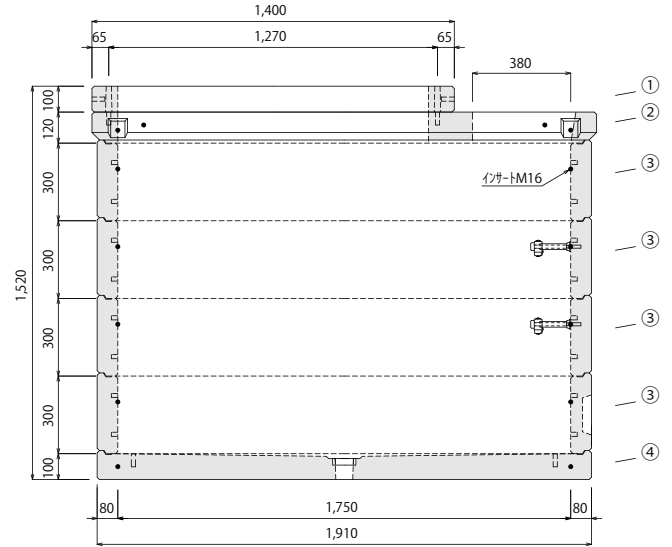
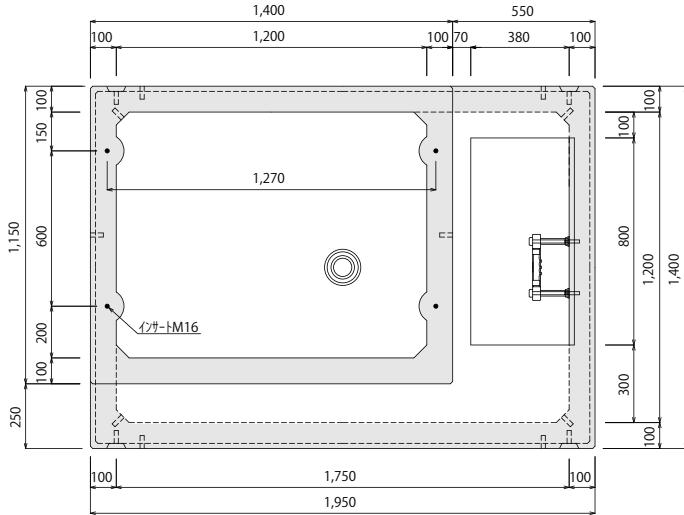
【KK-E型集合住宅変圧器用ハンドホール】



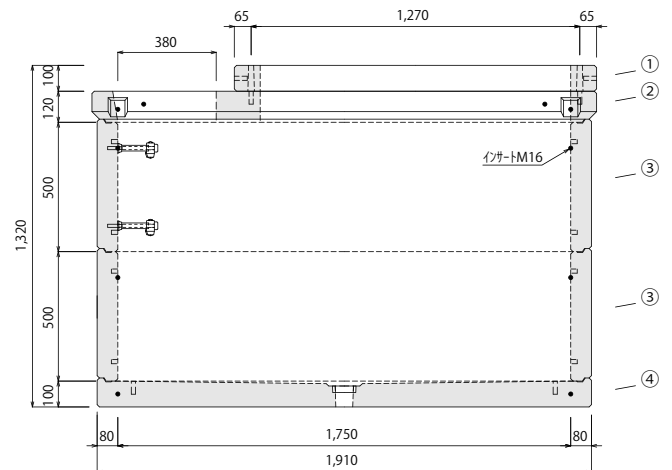
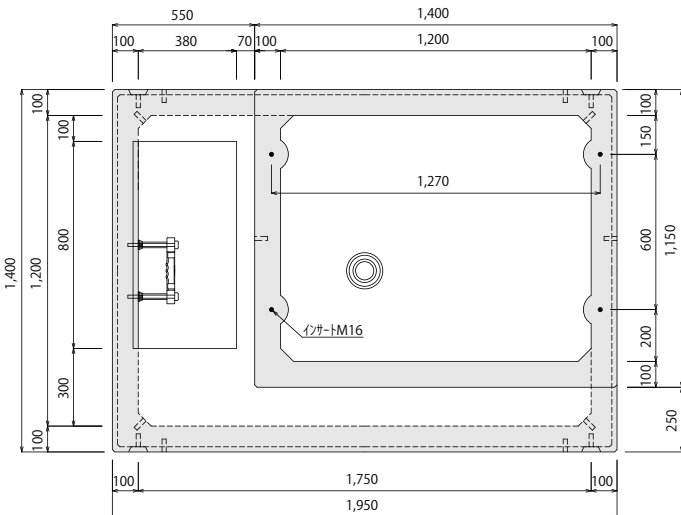
使用鉄蓋はハンドホール用鉄蓋 P84 をご参照ください。

【機器容量】 ・ 30+130KVA (約147KW)
 ・ 50+250KVA (約279KW)

横置き型右側用



横置き型左側用



※横置き型の場合、鉄枠埋め込みタイプは受注製作品となります
 ※上図以外にも下表の組み合わせができます
 ※重量は丸蓋重量を除く (調整ブロックh=100は含む)

(単位: mm)

図番	規格	③	重量(kg)	ステップ	都市機構No
S * E17512006010J	1750×1200× 600	300×2	1,892	1ヶ	EC123-14-C
S * E17512008010J	1750×1200× 800	300・500	2,144	1ヶ	
S * E17512009010J	1750×1200× 900	300×3	2,270	1ヶ	
S * E17512010010J	1750×1200×1000	500×2	2,396	2ヶ	
S * E17512011010J	1750×1200×1100	300×2・500	2,522	2ヶ	
S * E17512012010J	1750×1200×1200	300×4	2,648	2ヶ	
S * E17512013010J	1750×1200×1300	300・500×2	2,774	3ヶ	
S * E17512014010J	1750×1200×1400	300×3・500	2,900	3ヶ	
S * E17512015010J	1750×1200×1500	500×3	3,026	3ヶ	

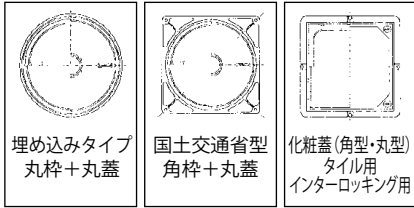
* 右側用はR、左側用はLとなります。

T-9 (受注製作品)

【大容量集合住宅変圧器用ハンドホール】

【機器容量】 ・ 50+500KVA
 ・ 300+200KVA

使用鉄蓋はハンドホール用鉄蓋 P84 をご参照ください。



部品構成表

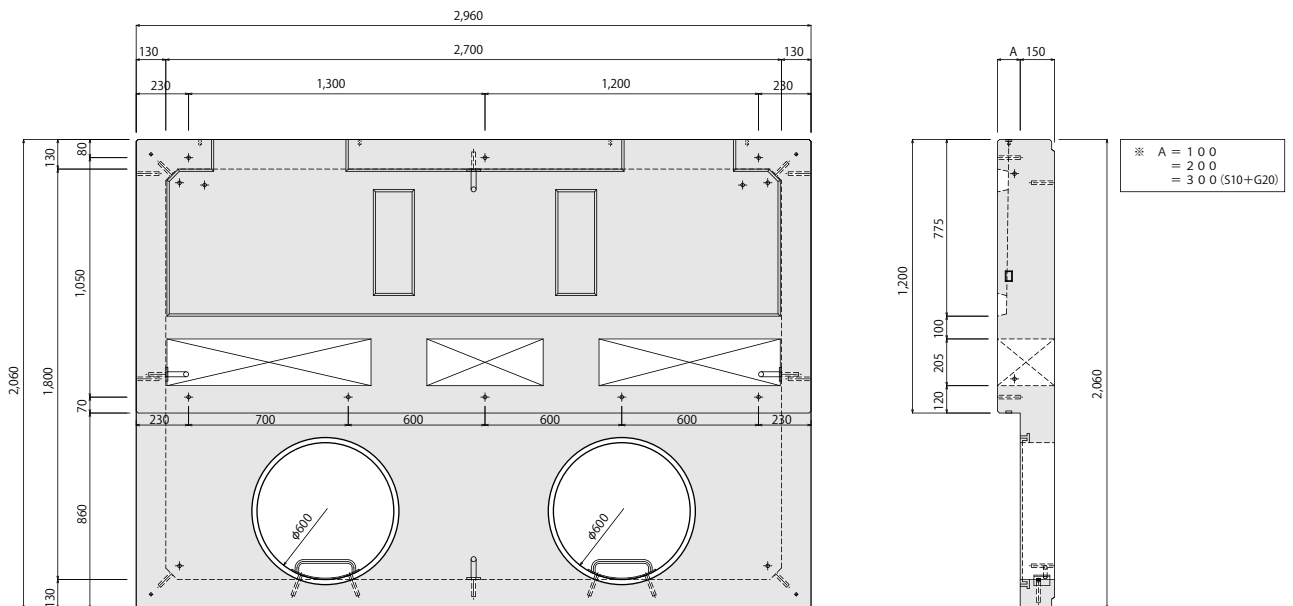
部番	部材	重量 (kg)	
①	スラブ (架台部)	A=100	2,508
		=200	3,284
		=300(100+200)	3,862
②	継 胴	T50	1,553
		T85	2,640
		T110	3,417
③	底 板	B15	2,446

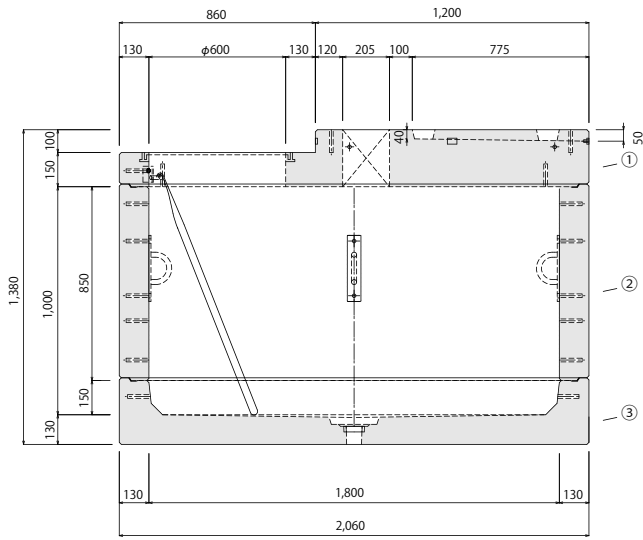
注) 部材重量が2,600kg以上の製品は、通常のユニック車では荷降ろしができませんが、弊社営業までご相談ください。

組み合わせ例 ※重量は丸蓋重量を除く

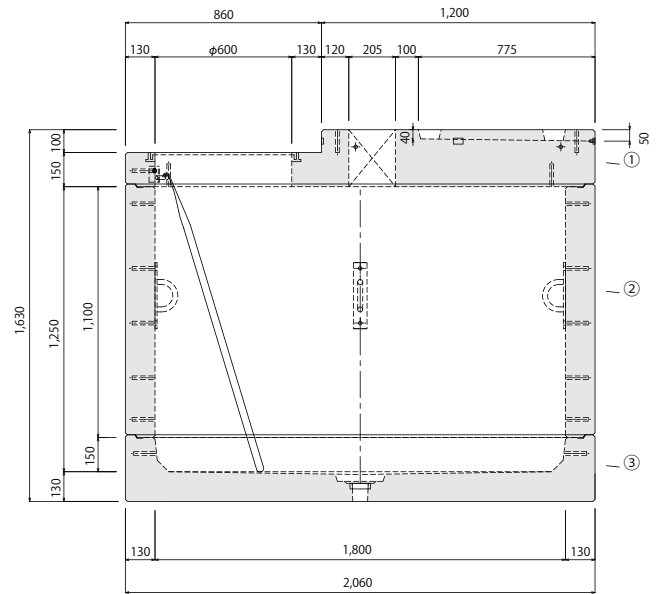
(単位：mm)

図番	規格	組み合わせ部材	重量 (kg)
DSHR1000G100J	2700×1800×1000	850 150	7,594
DSHR1250G100J	2700×1800×1250	1100 150	8,371
DSHR1500G100J	2700×1800×1500	850・500 150	9,147
DSHR1750G100J	2700×1800×1750	1100・500 150	9,924

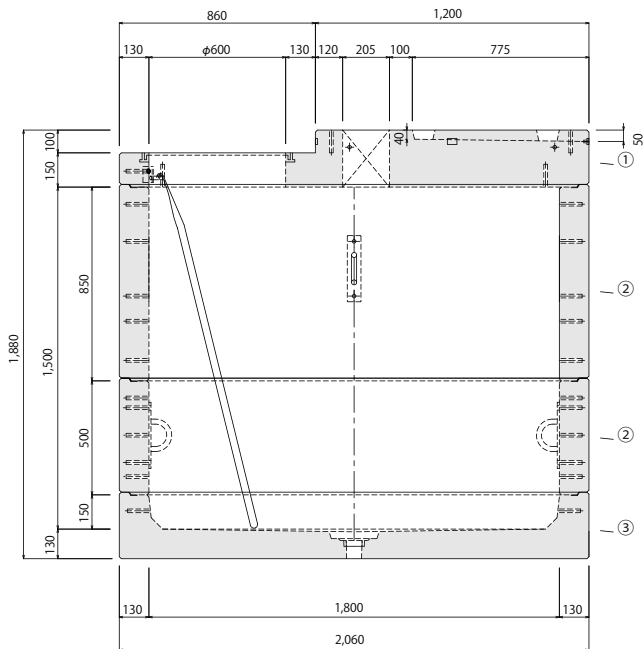




DSHR1000G100J
(2700×1800×1000)

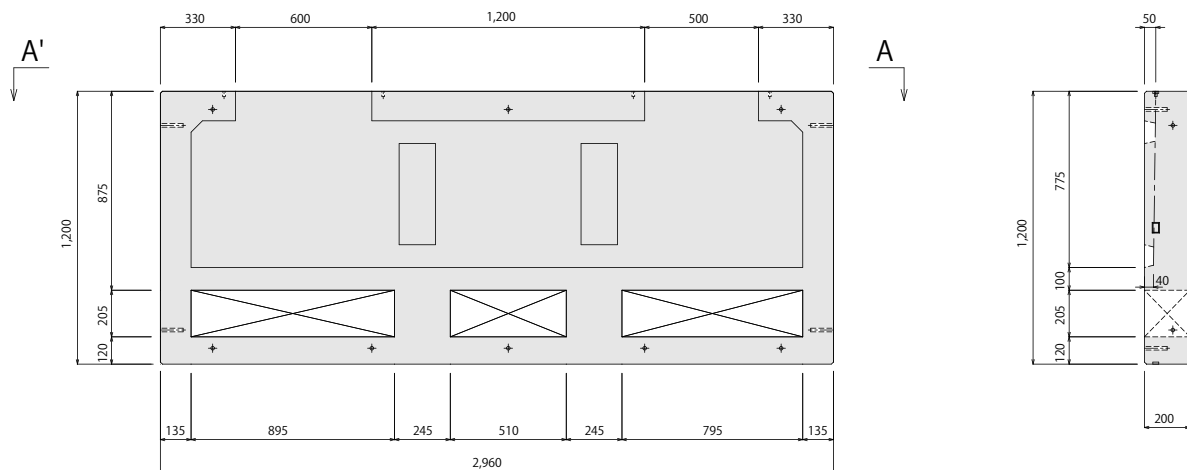


DSHR1250G100J
(2700×1800×1250)



DSHR1500G100J
(2700×1800×1500)

■大容量集合住宅変圧器用ハンドホール（架台）



図番	規格	重量(kg)
DSH-G20J	2960×1200×200	1,354

T-14 (標準品)

【NTT用ハンドホール1号】

公道等の車道部設置用
T-25 (受注製作品)

使用鉄蓋はハンドホール用鉄蓋 P84 をご参照ください。

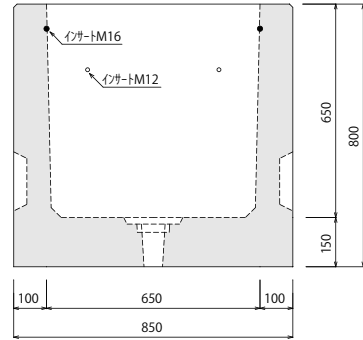
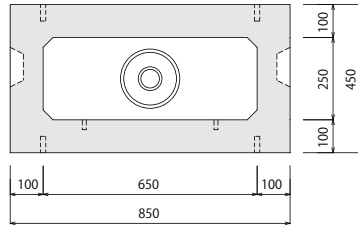
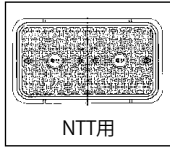


図 番	規 格	重量(kg)
NT06502506500J	650×250×650	512

T-14 (標準品)

【NTT用ハンドホール2号】

公道等の車道部設置用
T-25 (受注製作品)

使用鉄蓋はハンドホール用鉄蓋 P84 をご参照ください。

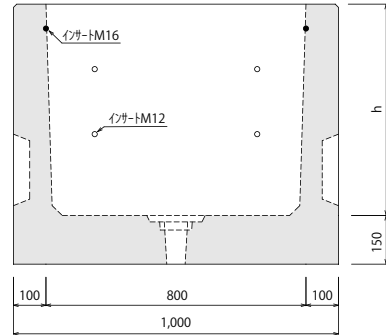
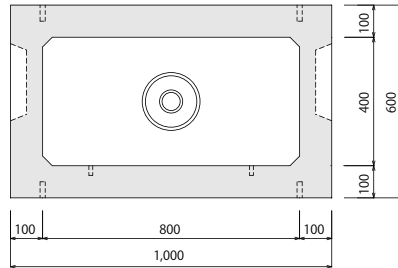
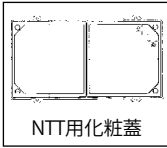
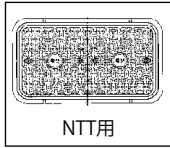


図 番	規 格	高さ(h)	重量(kg)
NT08004006500J	800×400×650	650	711
NT08004009000J	800×400×900	900	901

■NTT 2号用継胴

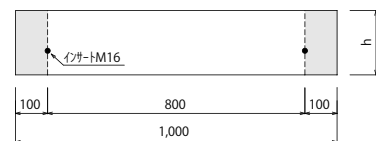
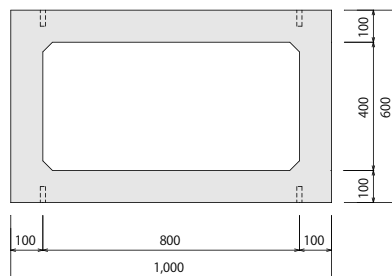


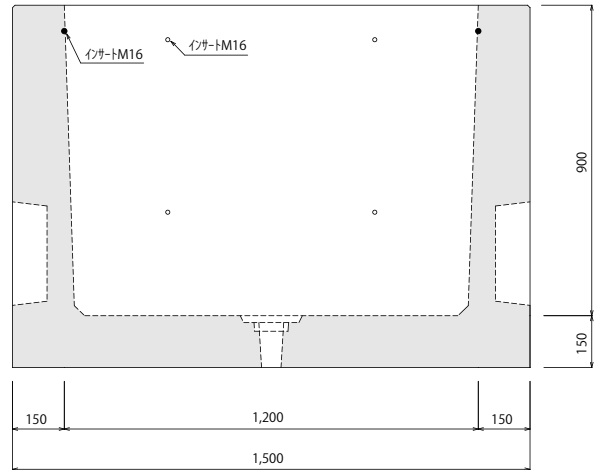
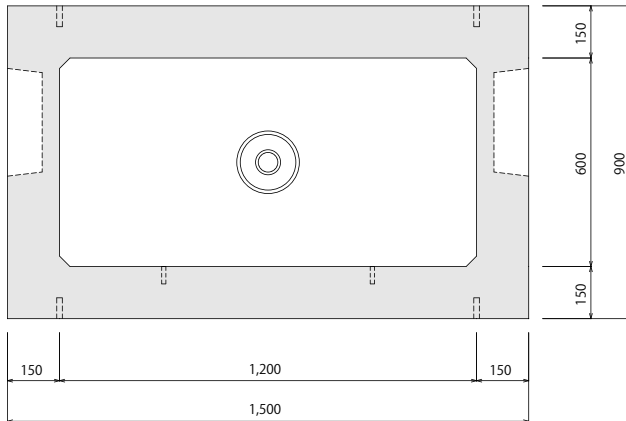
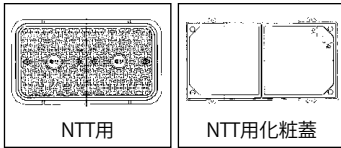
図 番	規 格	高さ(h)	重量(kg)
NT080040T2000J	800×400×200 T20	200	141
NT080040T3000J	800×400×300 T30	300	211

T-14 (標準品)

【NTT用ハンドホール3号】

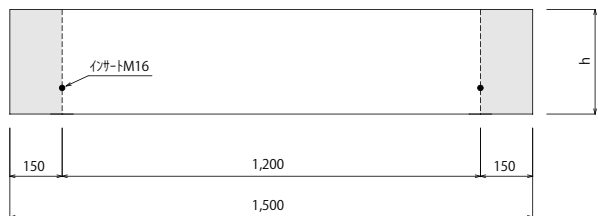
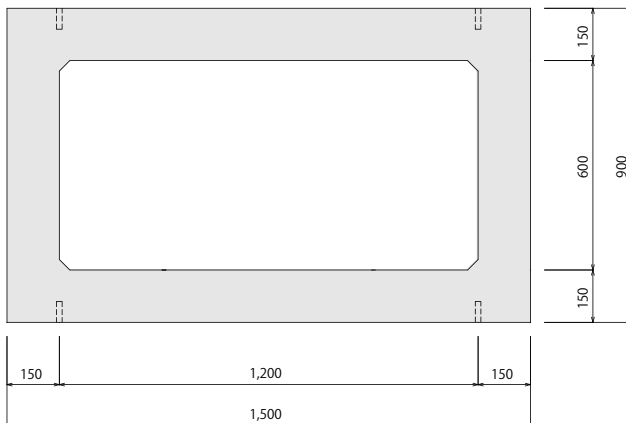
公道等の車道部設置用
T-25 (受注製作品)

使用鉄蓋はハンドホール用鉄蓋 P84 をご参照ください。



図番	規格	重量(kg)
NT1200600900J	1200×600×900	2,008

■NTT 3号用継胴



図番	規格	高さ(h)	重量(kg)
NT120060T1500J	1200×600×150 T15	150	237
NT120060T2000J	1200×600×200 T20	200	316
NT120060T2500J	1200×600×250 T25	250	395
NT120060T3000J	1200×600×300 T30	300	474
NT120060T4000J	1200×600×400 T40	400	632

各 種

【UR都市機構型ハンドホール】

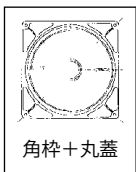
UR都市機構型ハンドホール一覧表

製品名	図 番	設計基準	掲載ページ
EC123-13-A	C04507000J	T-20 (標準品)	51
EC123-13-B	C06007000J		52
EC123-13-C	各種	T-20 (受注製作品)	お問い合わせください。
EC123-13-D	C09006000J		
EC123-13-E	各種		
EC123-13-F	各種		
EC123-13-G	各種		
EC123-14-A	各種		
EC123-14-B	各種		
EC123-14-C	各種		
EC123-14-D	各種		
EC123-15-A	C06502506500J	T-20 (標準品)	
EC123-15-B	C08004006500J		
EC123-15-C	C12006009000J		

注) ※UR都市機構型ハンドホールの設計荷重は、T-14及びT-20となります。

T-20 (標準品)

使用鉄蓋はハンドホール用鉄蓋 P84 をご参照ください。



※鉄蓋は簡易防水型とし（電気・電話・情報・CATV）等の用途に応じたマークとなります。
※鎖は溶融亜鉛メッキ仕様となります。

EC123-13-A

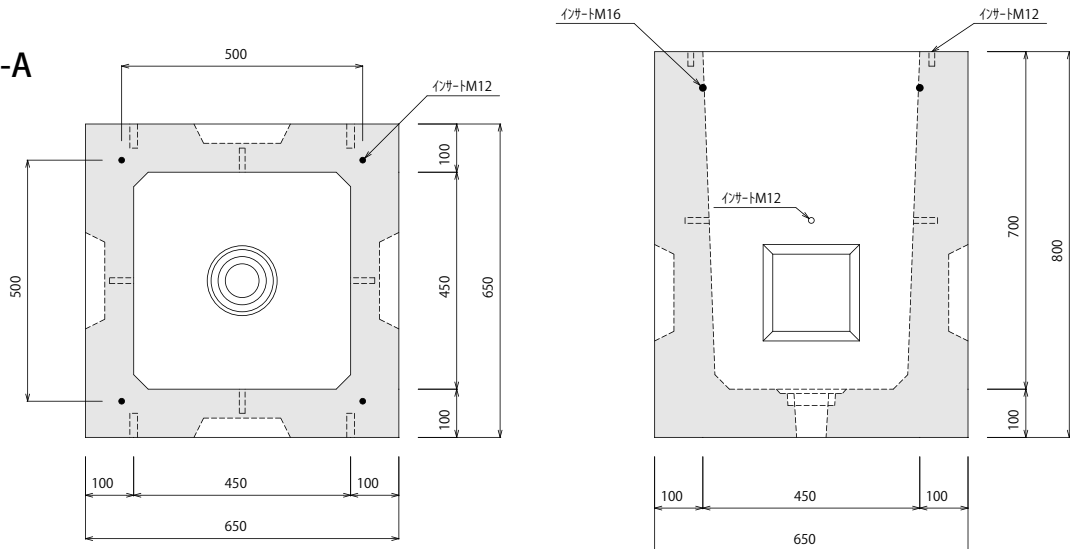
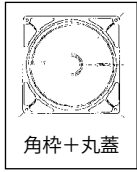


図 番	重量(kg)
C04507000J	521

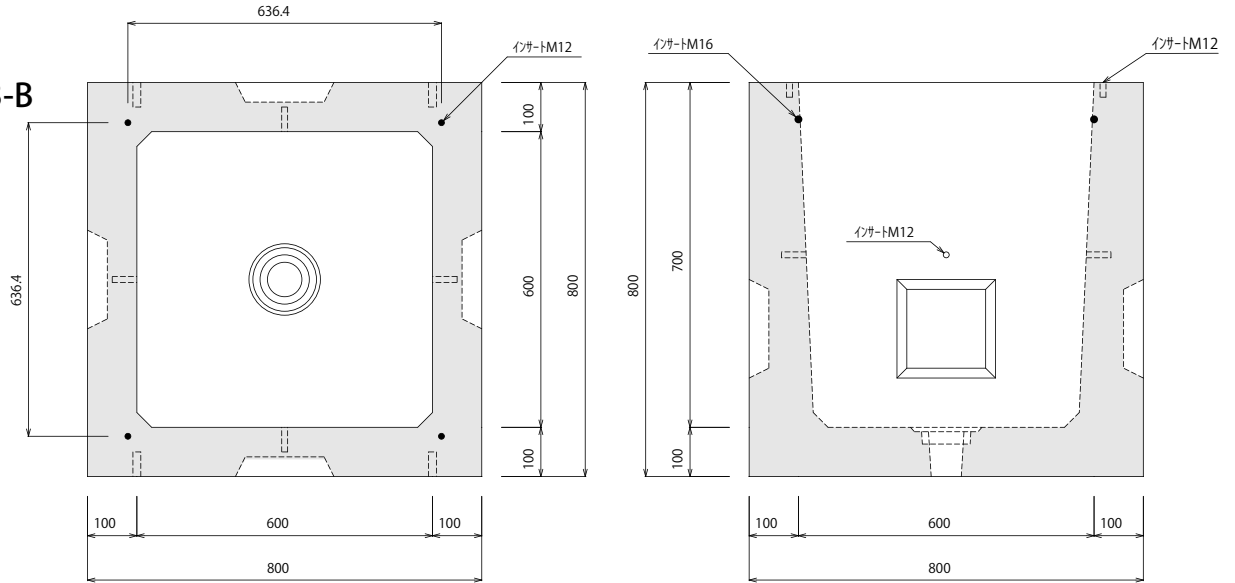
【UR都市機構型ハンドホール】

使用鉄蓋はハンドホール用鉄蓋 P84 をご参照ください。



※鉄蓋は簡易防水型とし（電気・電話・情報・CATV）等の用途に応じたマークとなります。
 ※鎖は溶融亜鉛メッキ仕様となります。

EC123-13-B

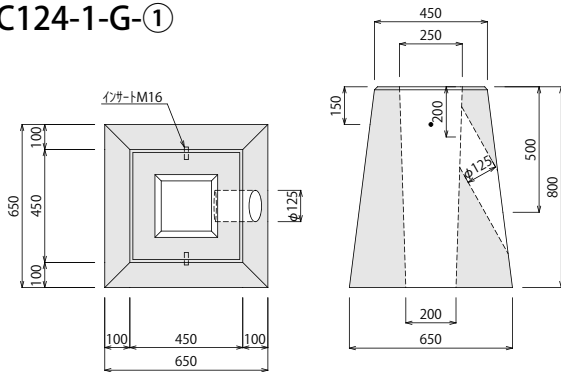


図番	重量(kg)
C06007000J	705

※その他の仕様もございますのでお問い合わせください。

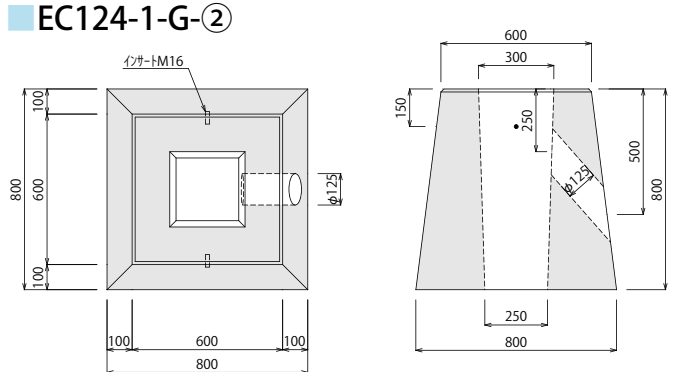
【UR都市機構型ポール基礎】

EC124-1-G-①



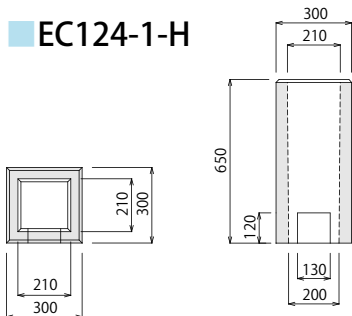
図番	重量(kg)
C450650800J	500

EC124-1-G-②



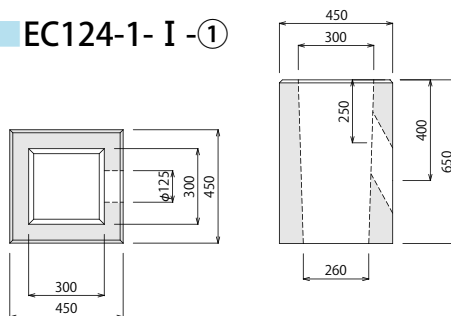
図番	重量(kg)
C600800800J	825

EC124-1-H



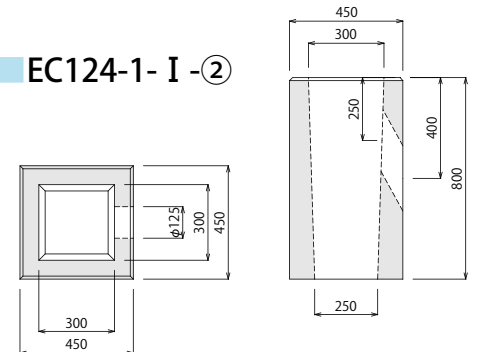
図番	重量(kg)
C300300650J	78

EC124-1-I-①



図番	重量(kg)
C450450650J	196

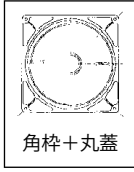
EC124-1-I-②



図番	重量(kg)
C450450800J	248

国土交通省構造条件
構内荷重(標準品)

【東京都緑地公園型ハンドホール】



使用鉄蓋はハンドホール用鉄蓋 P84 をご参照ください。

450×800

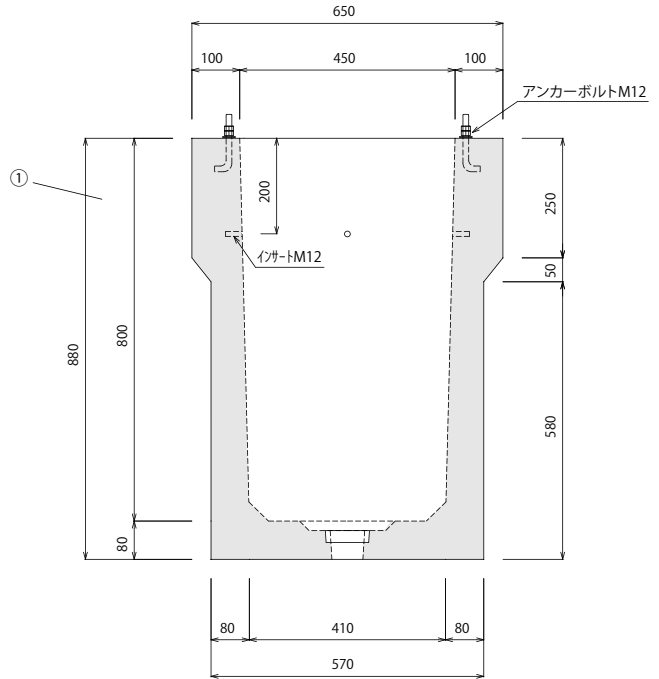
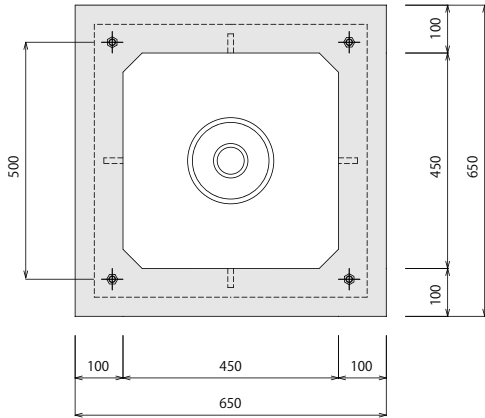
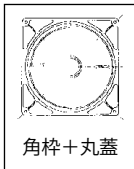


図 番	重量(kg)
G04508000J	418



使用鉄蓋はハンドホール用鉄蓋 P84 をご参照ください。

※都立公園型・多摩動物公園型鉄蓋もございますので
ご希望のお客様は弊社営業までお問い合わせください。

600×800

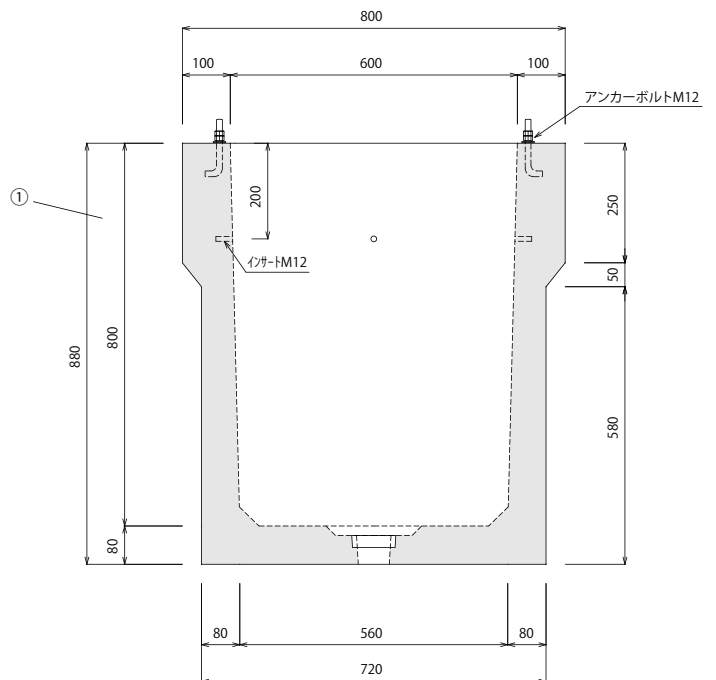
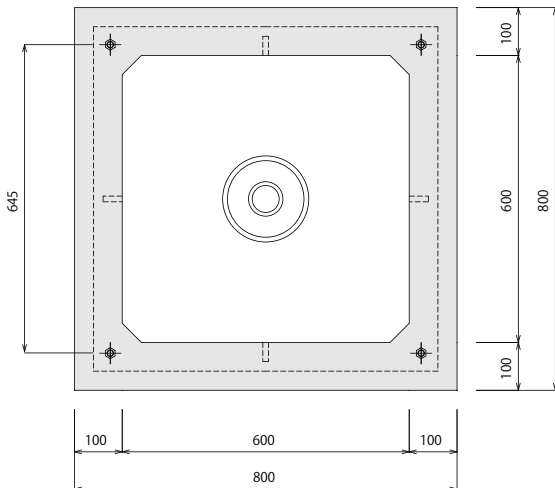
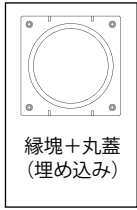


図 番	重量(kg)
G06008000J	558

国土交通省構造条件
構内荷重 (標準品)

【横浜市環境創造局型ハンドホール】



使用鉄蓋はハンドホール用
鉄蓋 P87-①をご参照ください。

HH45

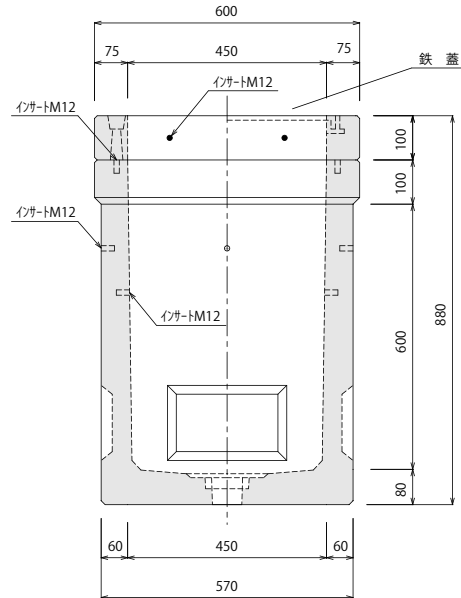
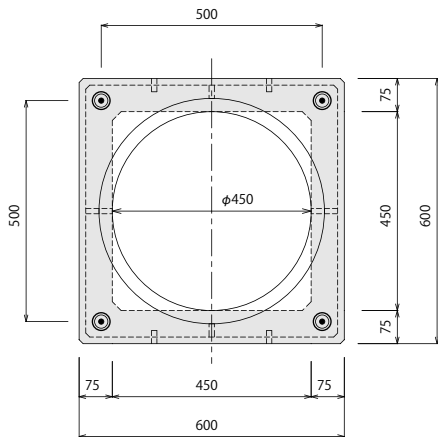


図 番	重量 (kg)
HH04507000J	355

※重量は丸蓋重量を除く



使用鉄蓋はハンドホール用
鉄蓋 P84をご参照ください。

HH60

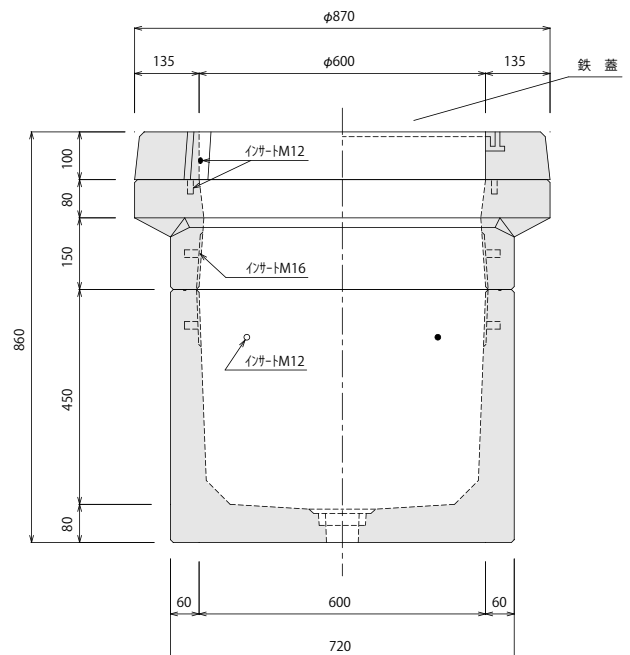
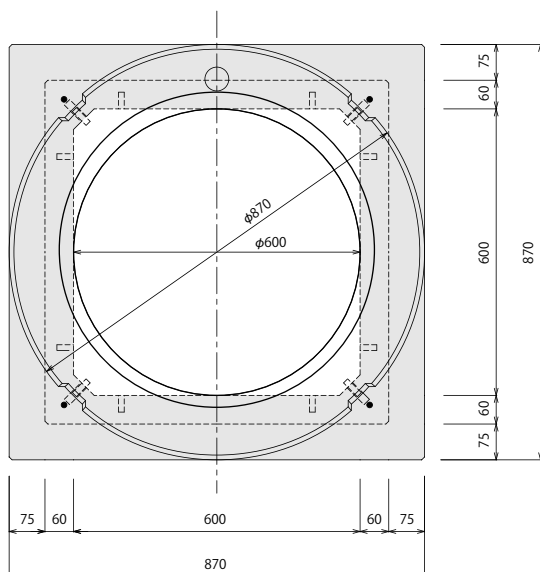


図 番	重量 (kg)
YR06006000J	571

※重量は丸蓋重量を除く

【KK-R型ハンドホールの特長】

ロード

New車道タイプ!

KK-R型ハンドホール



機能

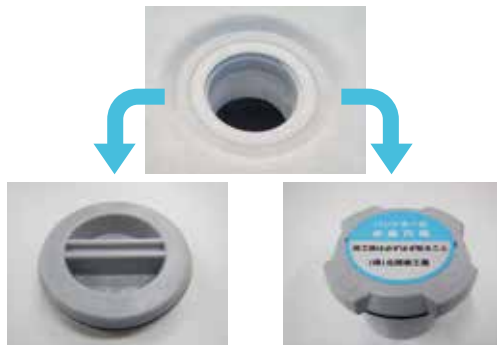
連結プレート

KKホール（ネジ式水抜き穴）

組立用冶具



Eプレート



KKプラグ

KKバルブ



KKガイド

特長

1. 公益社団法人日本道路協会「道路橋示方書・同解説」（電気設備工事編）に準拠し設計しておりますので、一般公道車道部（T-25/一輪100kN）に設置可能なハンドホールです。強度計算書もお出しできます。
2. 各種便利機能（連結プレート、KKホール（ネジ式水抜き穴）、KKガイド等）により品質と施工性に優れたハンドホールとなっております。
3. 分割式であるため、大型ラフタークレーンが不要、工費の削減が可能な上、接続部には、ずれ止めが設けられているため、施工の際のずれがなく、KK吊具を使用することにより作業の安全が確保できます。また、KKシール（ハンドホール用ブチルゴム系シール材）また、KKグルー（ハンドホール用エポキシ樹脂変性弾性接着剤）の使用により、簡易防水処理が可能です。
4. 工場製品（受注製作品）は、低コスト・高品質・迅速供給が可能な上、お客様のニーズに応えるため、豊富なラインナップ（内空幅寸法□600/800/900/1000/1200/1500/1800/2000）をご用意しております。

公道等の車道部設置用
T-25 (受注製作品)

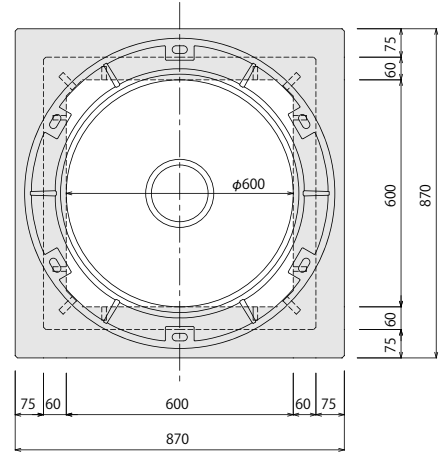
【KK-R型ハンドホール 600】

使用鉄蓋はハンドホール用鉄蓋 P84 をご参照ください。



部品構成表 600□

部番	部材		重量(kg)
①	車道用鉄蓋	—	メーカーによる
②	スラブ	S15	168
		S45	300
③	継 胴	T30	123
		T40	164
④	ベース	B45	313
		B75	465



※上記すべて受注製作品になります。

23

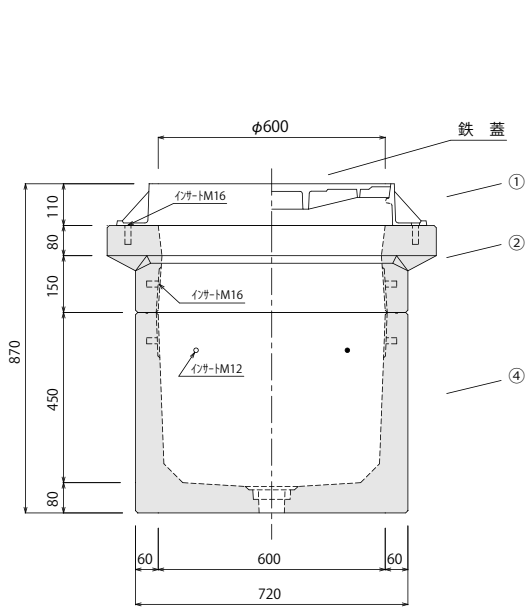
KK-R型
ハンドホール
600

組み合わせ例 ※重量は鉄蓋重量を除く

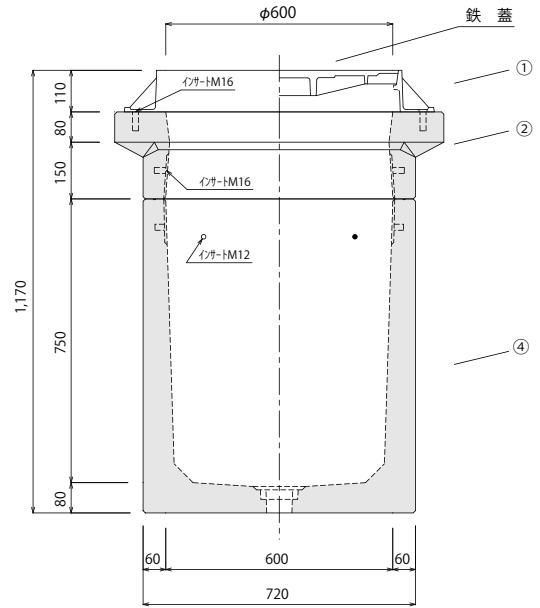
(単位：mm)

図番	規格	②(内寸)	③	④(内寸)	重量(kg)
SRN06006000J	600×600× 600	150	—	450	481
SRN06009000J	600×600× 900	150	—	750	633
SRN06009001J	600×600× 900	450	—	450	613
SRN06010000J	600×600×1000	150	400	450	645
SRN06012000J	600×600×1200	450	—	750	765

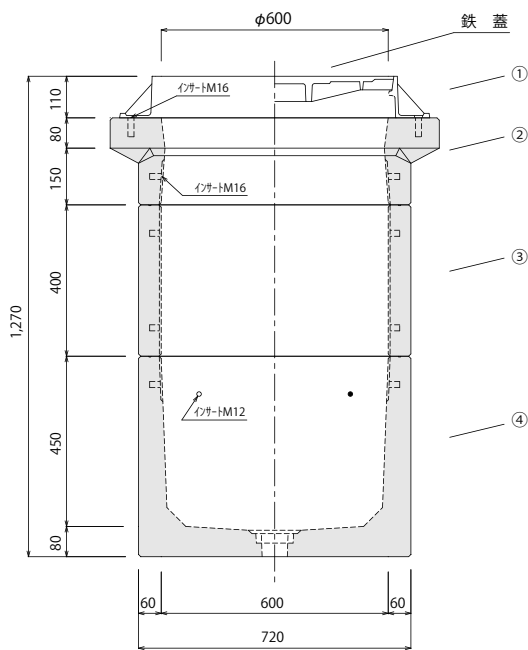
※上記分割表以外の部材構成及び高さもございますので、ご希望のお客様は弊社営業までお問い合わせください。



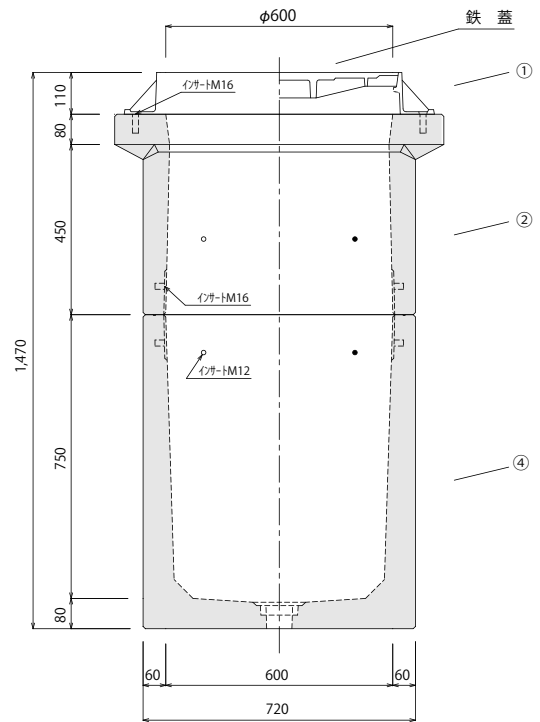
SRN0606000J
(600×600)



SRN0609000J
(600×900)



SRN0601000J
(600×1000)



SRN0601200J
(600×1200)

公道等の車道部設置用
T-25 (受注製作品)

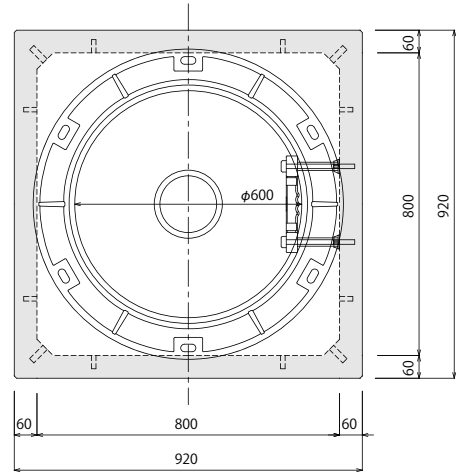
【KK-R型ハンドホール 800】

使用鉄蓋はハンドホール用鉄蓋 P84 をご参照ください。



部品構成表 800□

部番	部材		重量(kg)
①	車道用鉄蓋	—	メーカーによる
②	スラブ	S15	207
③	継 胴	T30	159
		T40	212
		T60	317
④	ベース	B75	638



※上記すべて受注製作品になります。

23

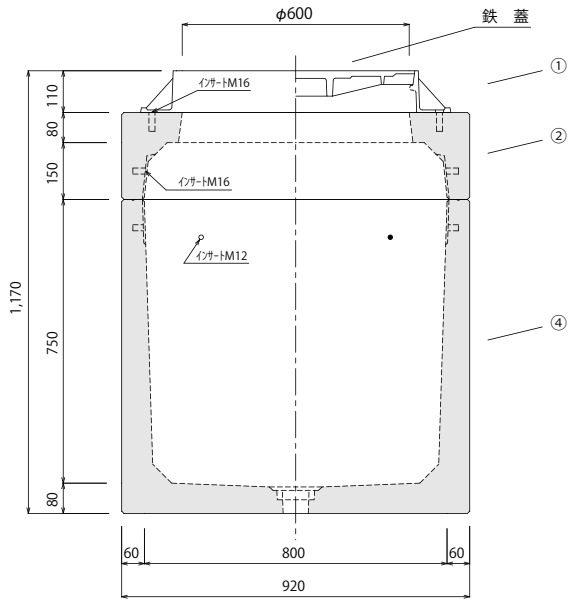
組み合わせ例 ※重量は鉄蓋重量を除く

(単位：mm)

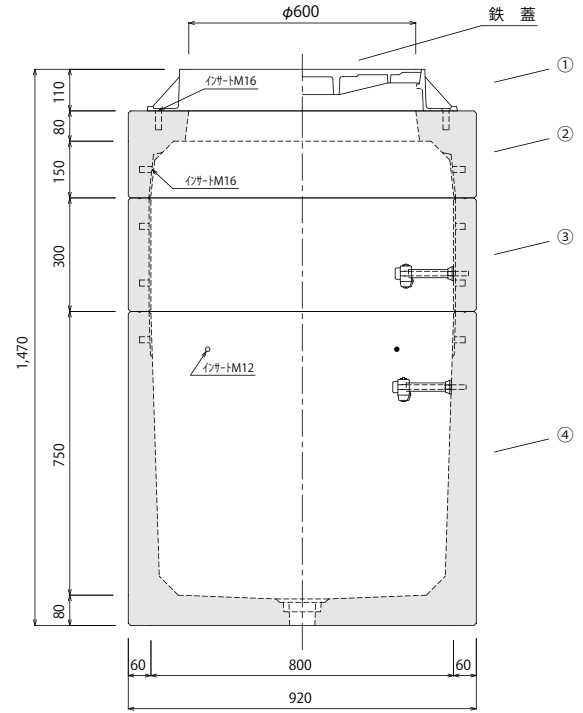
図番	規格	②(内寸)	③	④(内寸)	重量(kg)
SRN08009000J	800×800× 900	150	—	750	845
SRN08012002J	800×800×1200	150	300	750	1,004
SRN08013001J	800×800×1300	150	400	750	1,057
SRN08015002J	800×800×1500	150	600	750	1,162

※上記分割表以外の部材構成及び高さもございますので、ご希望のお客様は弊社営業までお問い合わせください。

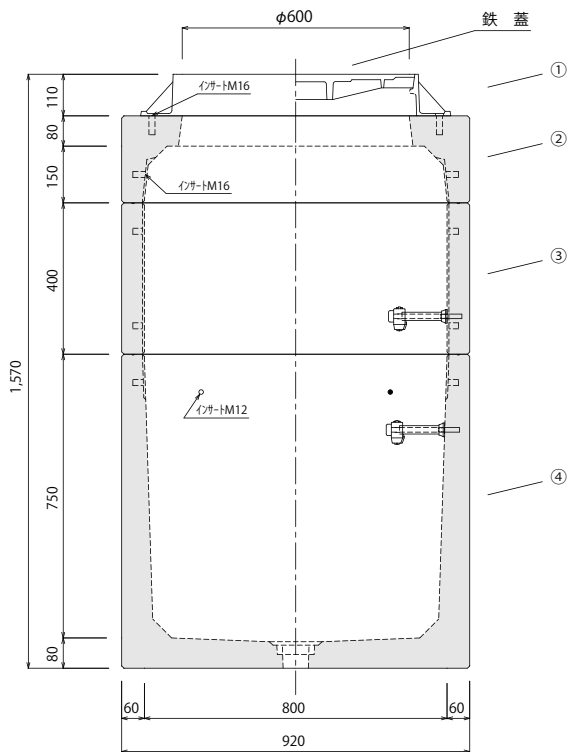
KK-R型
ハンドホール
800



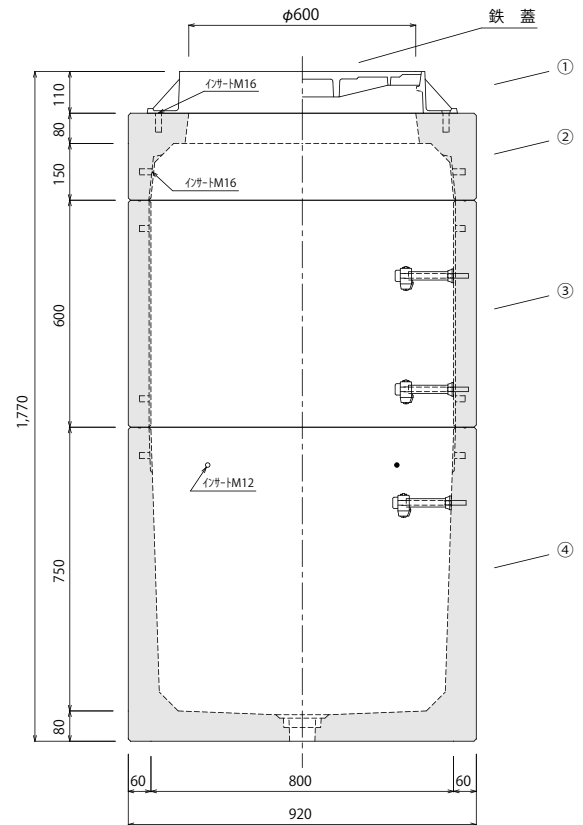
SRN08009000J
(800×900)



SRN08012002J
(800×1200)



SRN08013001J
(800×1300)

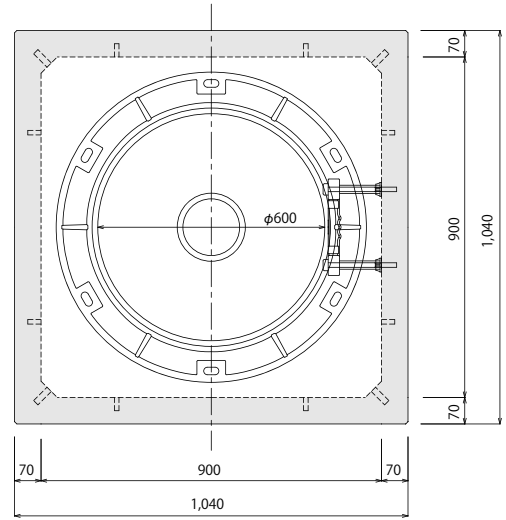


SRN08015002J
(800×1500)

公道等の車道部設置用
T-25(受注製作品)

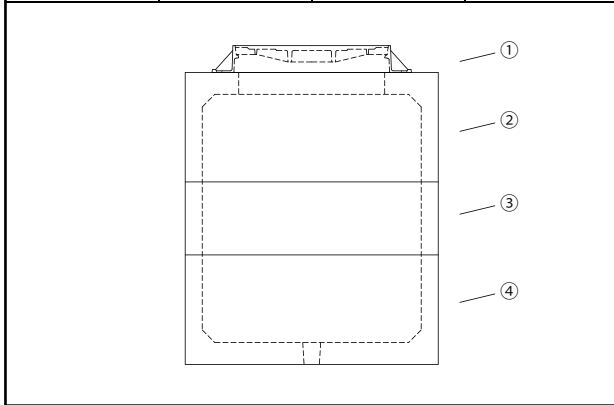
【KK-R型ハンドホール 900】

使用鉄蓋はハンドホール用鉄蓋 P84 をご参照ください。



部品構成表 900□

部番	部材		重量(kg)
①	車道用鉄蓋	—	メーカーによる
②	スラブ	S15	301
		S45	532
③	継 胴	T30	208
		T40	277
④	ベース	B45	591
		B75	843



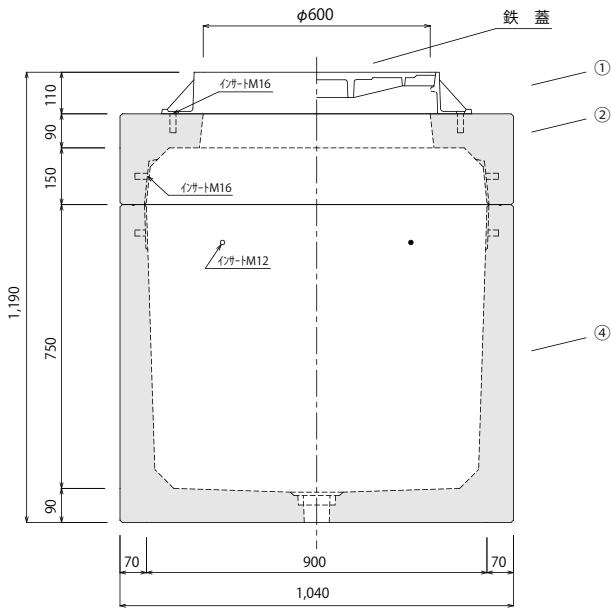
※上記すべて受注製作品になります。

組み合わせ例 ※重量は鉄蓋重量を除く

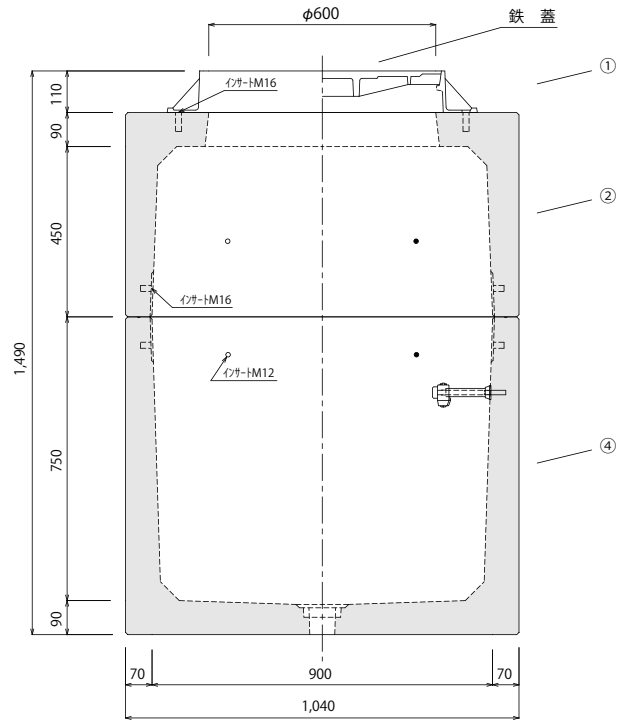
(単位: mm)

図番	規格	②(内寸)	③	④(内寸)	重量(kg)
SRN09006000J	900×900× 600	150	—	450	892
SRN09009000J	900×900× 900	150	—	750	1,144
SRN09009001J	900×900× 900	450	—	450	1,123
SRN09010000J	900×900×1000	150	400	450	1,169
SRN09012000J	900×900×1200	450	—	750	1,375
SRN09013000J	900×900×1300	150	400	750	1,421
SRN09013001J	900×900×1300	450	400	450	1,400
SRN09015001J	900×900×1500	450	300	750	1,583

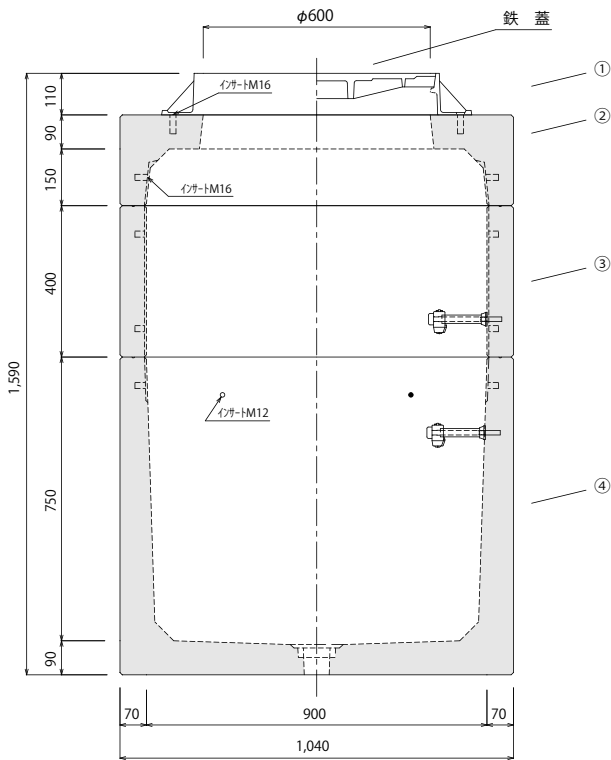
※上記分割表以外の部材構成及び高さもございますので、ご希望のお客様は弊社営業までお問い合わせください。



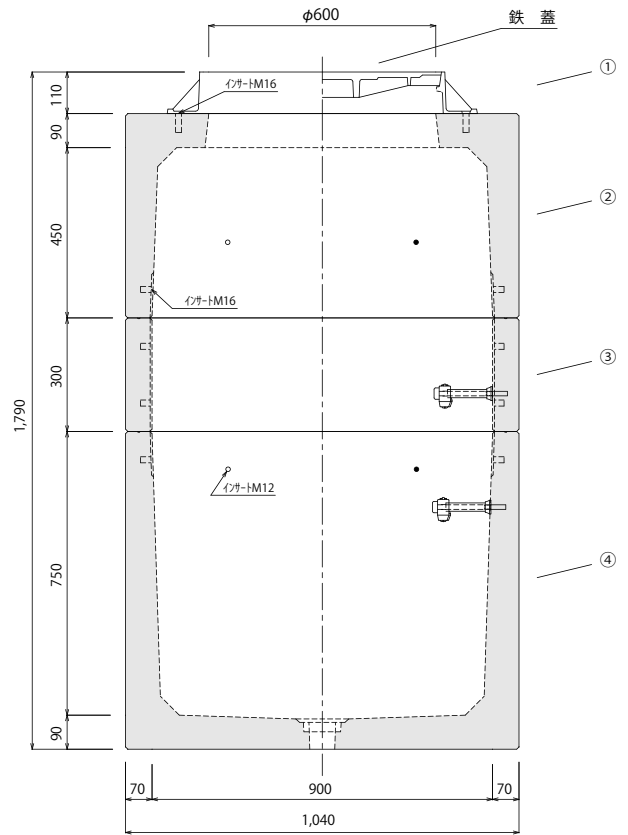
SRN09009000J
(900×900)



SRN09012000J
(900×1200)



SRN09013000J
(900×1300)



SRN09015001J
(900×1500)

公道等の車道部設置用
T-25 (受注製作品)

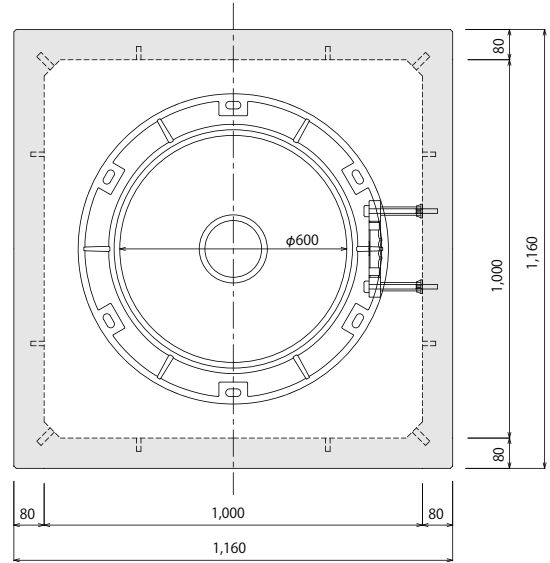
【KK-R型ハンドホール 1000】

使用鉄蓋はハンドホール用鉄蓋 P84 をご参照ください。



部品構成表 1000□

部番	部材		重量(kg)
①	車道用鉄蓋	—	メーカーによる
②	スラブ	S15	390
③	継 胴	T30	263
		T40	351
		T60	526
④	ベース	B75	1,050



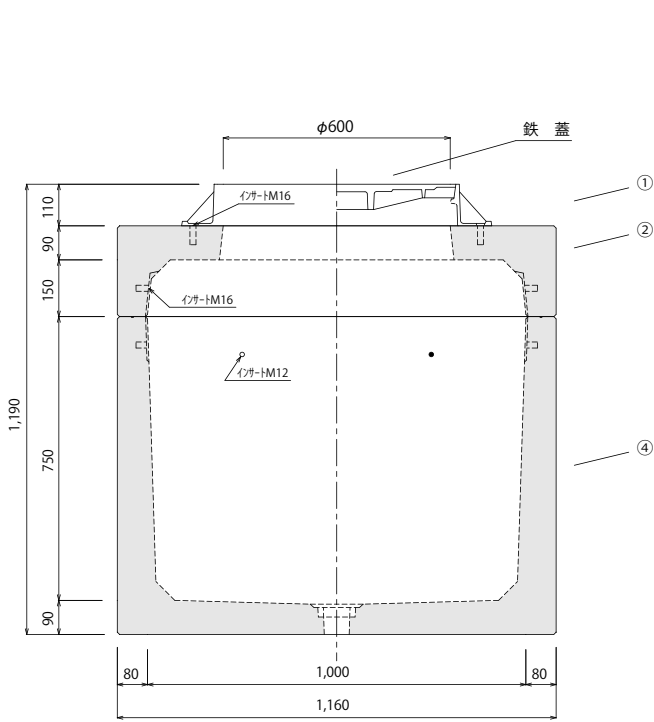
※上記すべて受注製作品になります。

組み合わせ例 ※重量は鉄蓋重量を除く

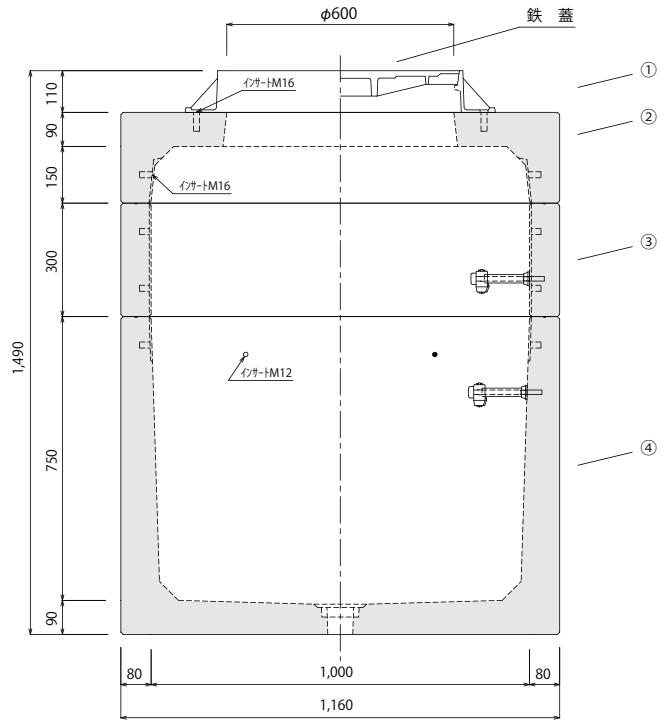
(単位：mm)

図番	規格	②(内寸)	③	④(内寸)	重量(kg)
SRN10009000J	1000×1000× 900	150	—	750	1,440
SRN10012001J	1000×1000×1200	150	300	750	1,703
SRN10013000J	1000×1000×1300	150	400	750	1,791
SRN10015002J	1000×1000×1500	150	600	750	1,966

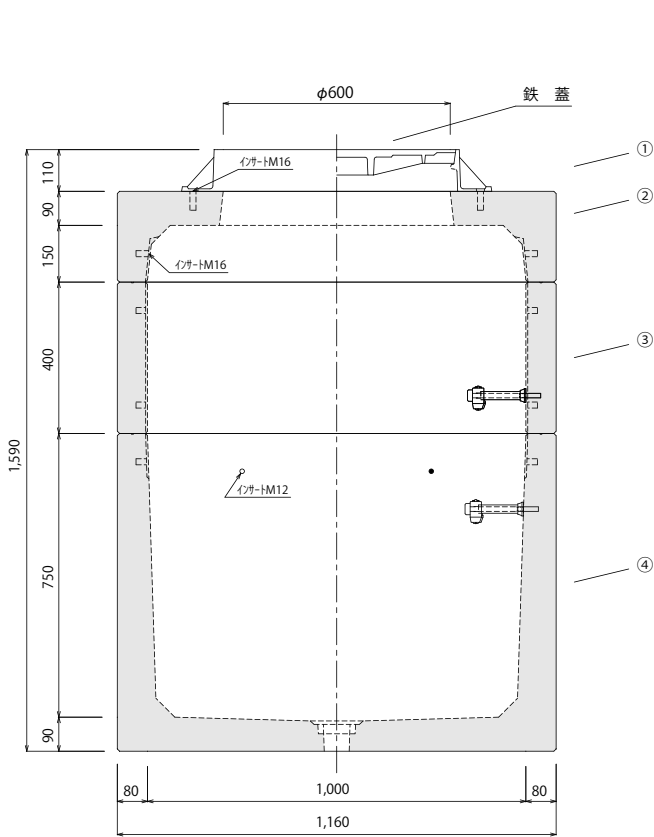
※上記分割表以外の部材構成及び高さもございますので、ご希望のお客様は弊社営業までお問い合わせください。



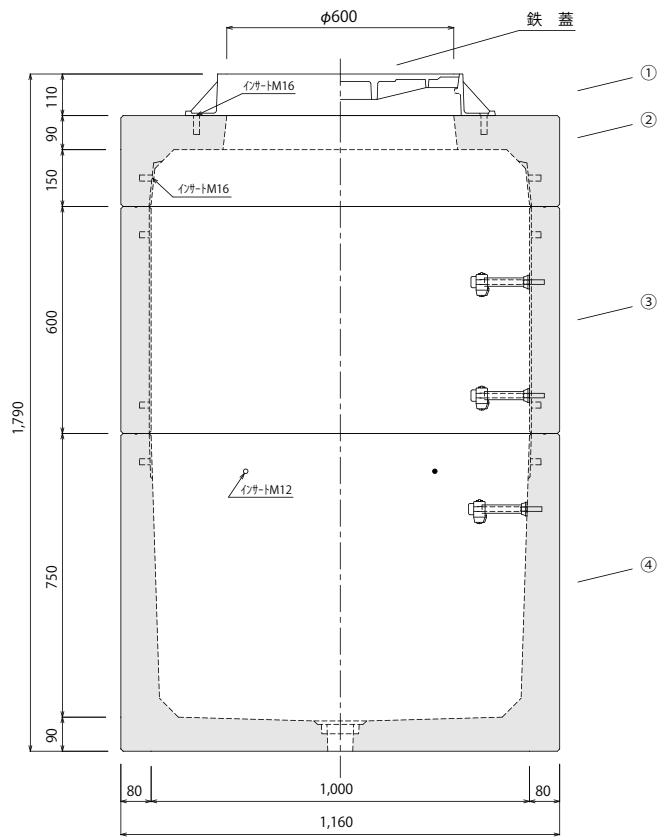
SRN1000900J
(1000×900)



SRN1001200J
(1000×1200)



SRN1001300J
(1000×1300)



SRN1001500J
(1000×1500)

公道等の車道部設置用
T-25 (受注製作品)

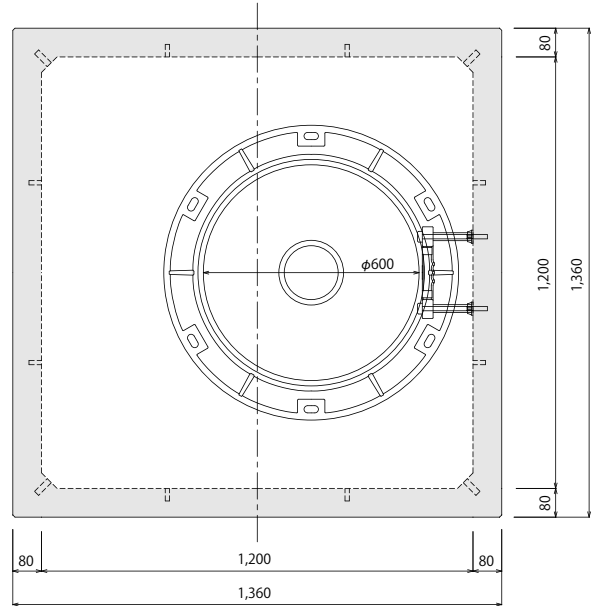
【KK-R型ハンドホール 1200】

使用鉄蓋はハンドホール用鉄蓋 P84 をご参照ください。



部品構成表 1200□

部番	部材		重量(kg)
①	車道用鉄蓋	—	メーカーによる
②	スラブ	S15	530
		S45	873
③	継 胴	T30	311
		T40	415
		T60	622
④	ベース	B75	1,300



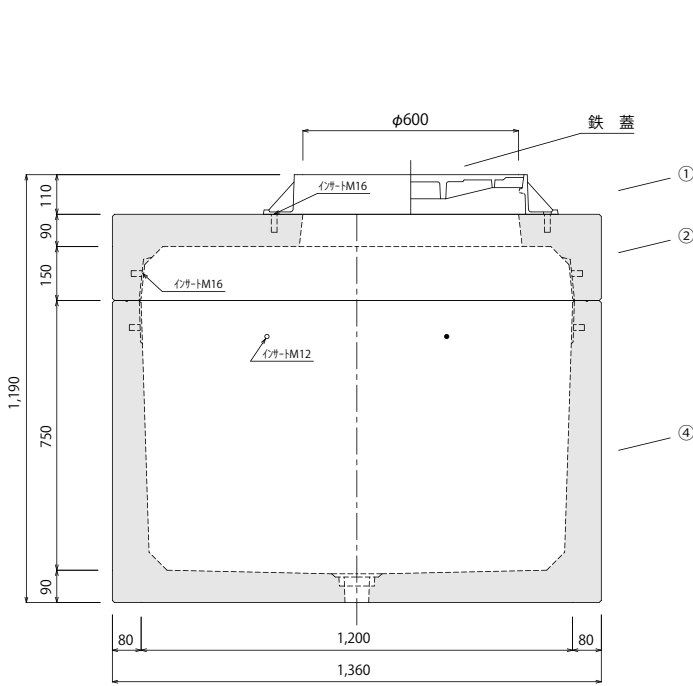
※上記すべて受注製作品になります。

組み合わせ例 ※重量は鉄蓋重量を除く

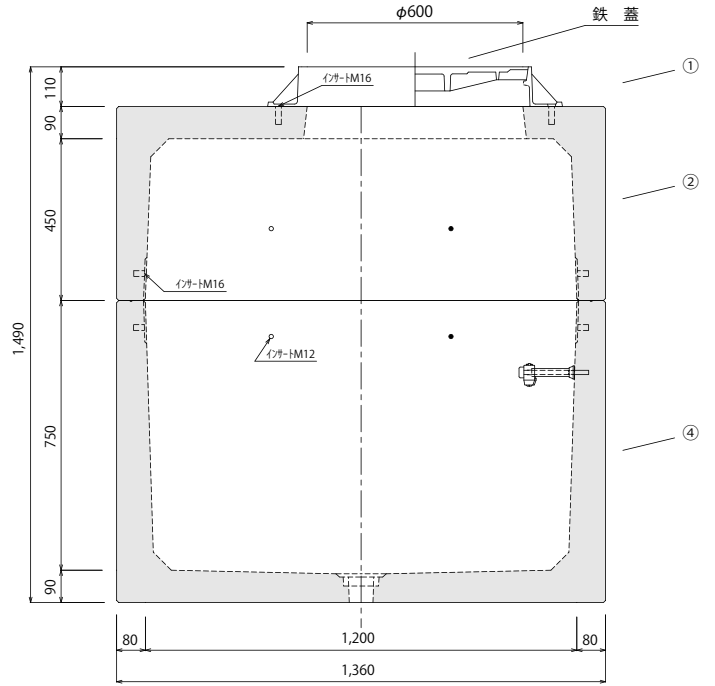
(単位：mm)

図番	規格	②(内寸)	③	④(内寸)	重量(kg)
SRN12009000J	1200×1200× 900	150	—	750	1,830
SRN12012000J	1200×1200×1200	450	—	750	2,173
SRN12013000J	1200×1200×1300	150	400	750	2,245
SRN12015001J	1200×1200×1500	450	300	750	2,484
SRN12015002J	1200×1200×1500	150	600	750	2,452

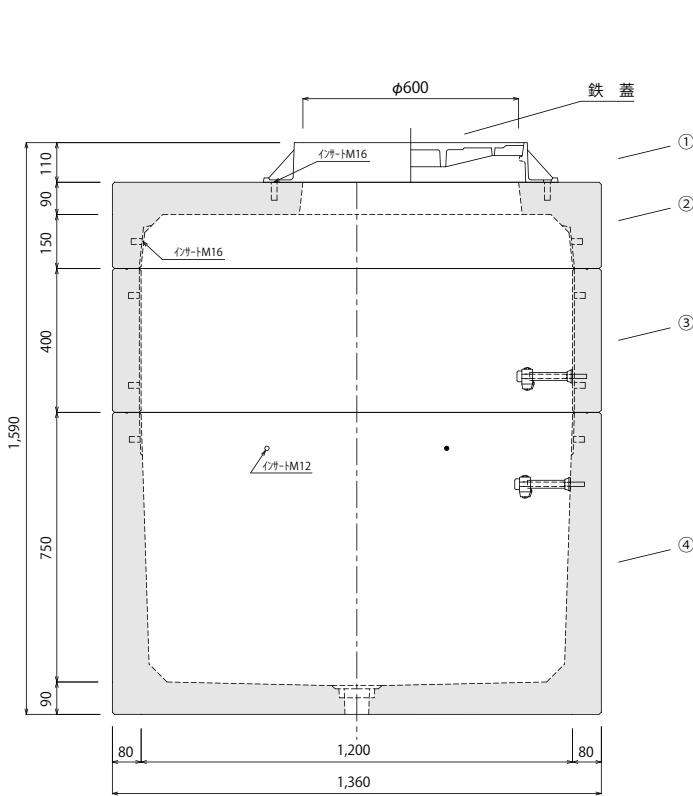
※上記分割表以外の部材構成及び高さもございますので、ご希望のお客様は弊社営業までお問い合わせください。



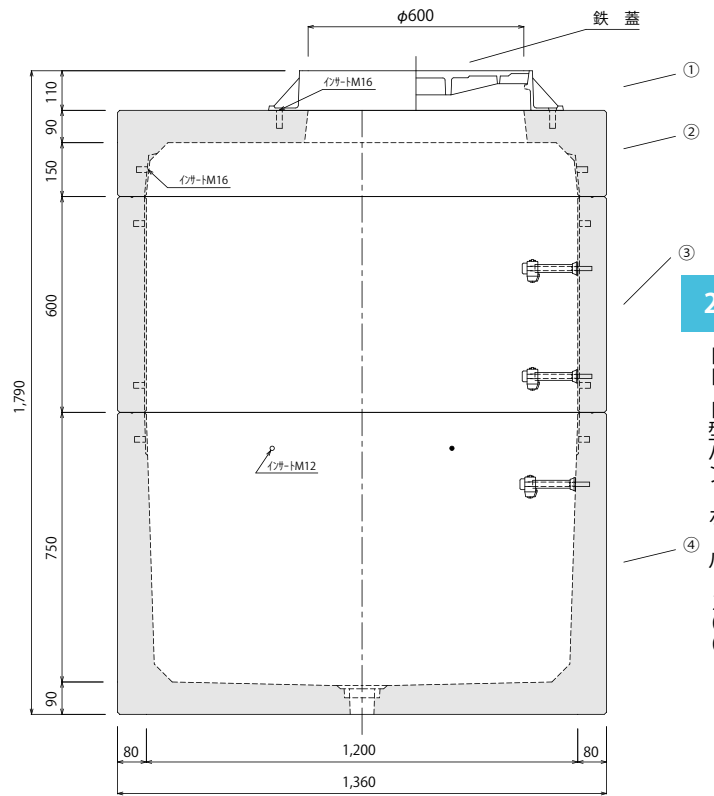
SRN1200900J
(1200×900)



SRN1201200J
(1200×1200)



SRN1201300J
(1200×1300)



SRN1201500J
(1200×1500)

公道等の車道部設置用
T-25 (受注製作品)

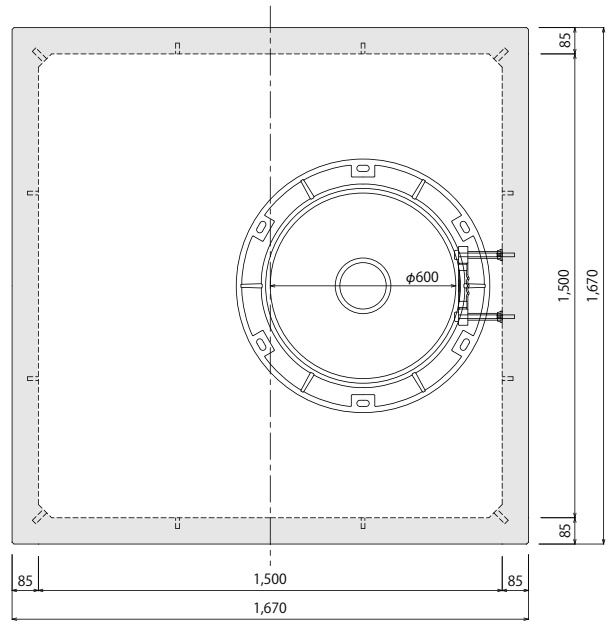
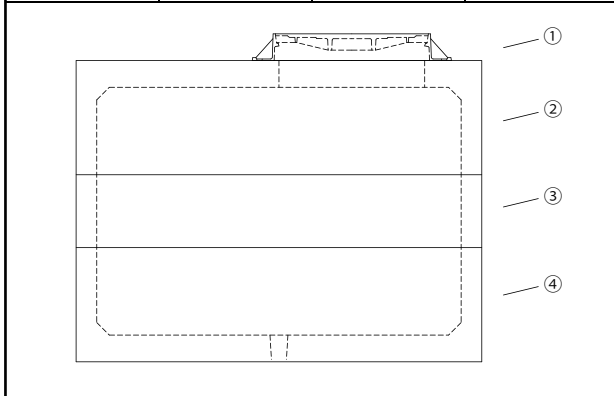
【KK-R型ハンドホール 1500】

使用鉄蓋はハンドホール用鉄蓋 P84 をご参照ください。



部品構成表 1500□

部番	部材	重量 (kg)	
①	車道用鉄蓋	— メーカーによる	
②	スラブ	S45	1,616
		S75	2,099
③	継 胴	T30	408
		T40	544
		T60	816
④	ベース	B75	1,917



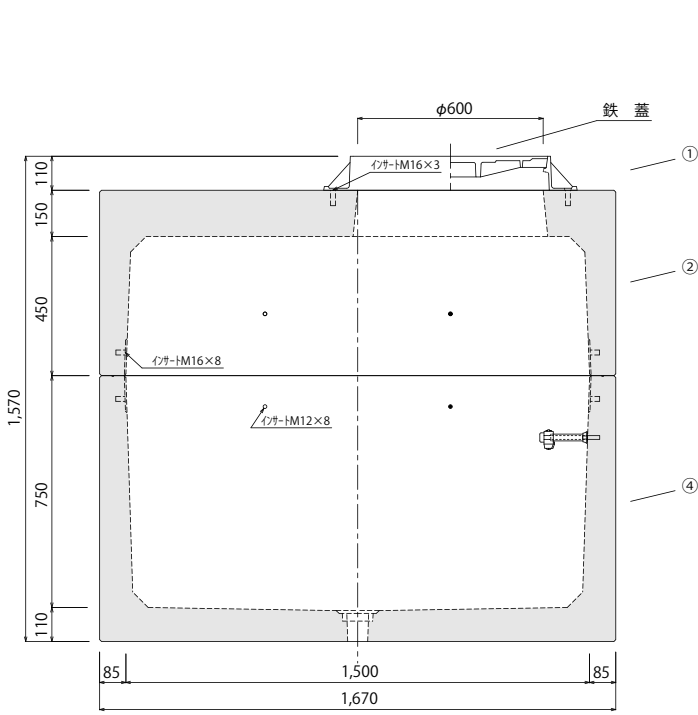
※上記すべて受注製作品になります。

組み合わせ例 ※重量は鉄蓋重量を除く

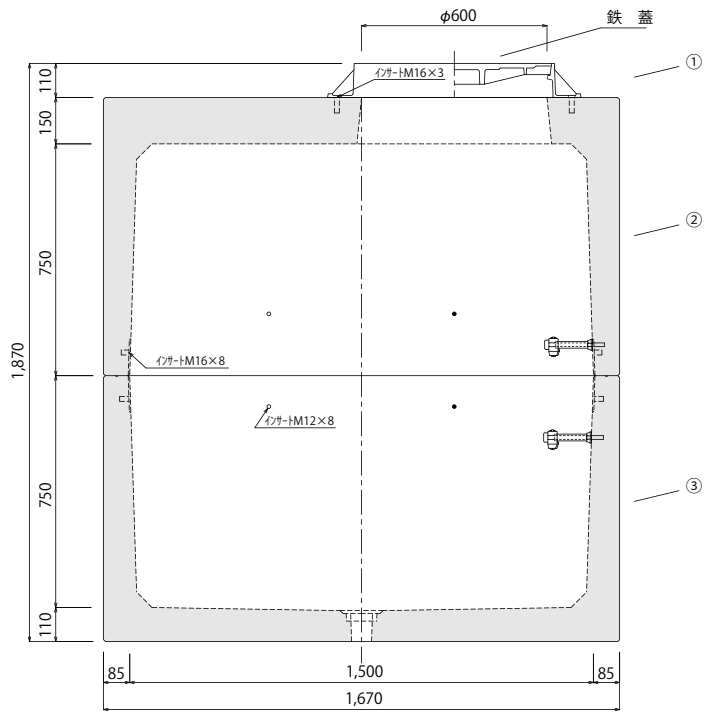
(単位：mm)

図番	規格	②(内寸)	③	④(内寸)	重量 (kg)
SRN15012000J2	1500×1500×1200	450	—	750	3,533
SRN15015000J2	1500×1500×1500	750	—	750	4,016
SRN15016000J2	1500×1500×1600	450	400	750	4,077
SRN15018000J2	1500×1500×1800	750	300	750	4,832

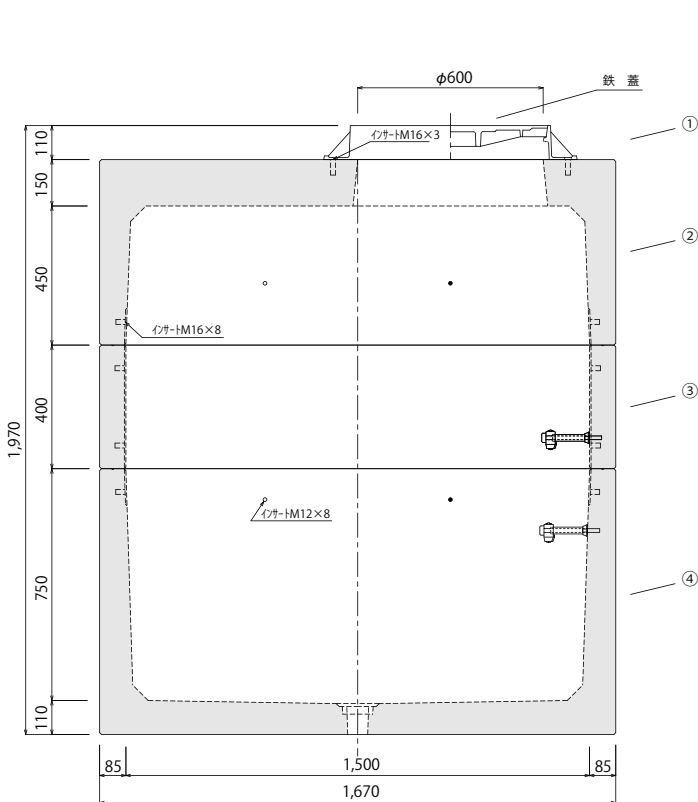
※上記分割表以外の部材構成及び高さもございますので、ご希望のお客様は弊社営業までお問い合わせください。



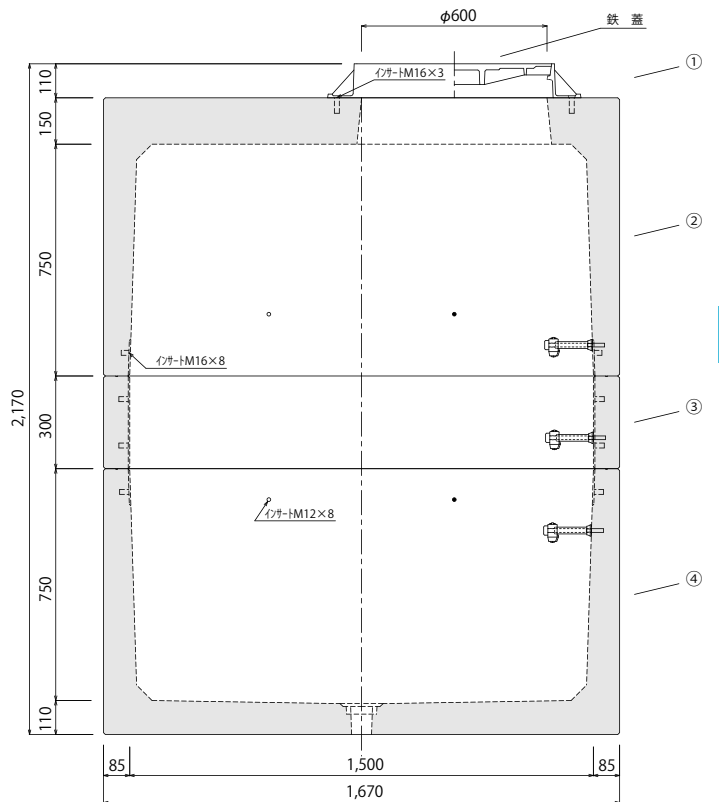
SRN1501200J2
(1500×1200)



SRN1501500J2
(1500×1500)



SRN1501600J2
(1500×1600)



SRN1501800J2
(1500×1800)

公道等の車道部設置用
T-25 (受注製作品)

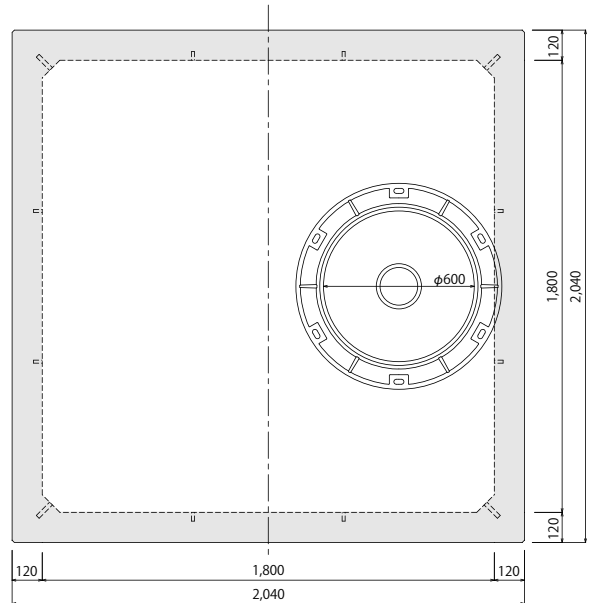
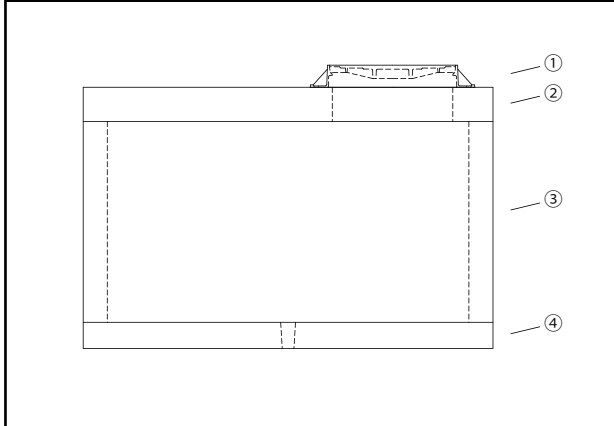
【KK-R型ハンドホール 1800】

使用鉄蓋はハンドホール用鉄蓋 P84 をご参照ください。



部品構成表 1800□

部番	部材	重量 (kg)	
①	車道用鉄蓋	—	
②	スラブ	S00	1,659
		T60	1,397
③	継 胴	T90	2,096
		T100	2,329
		B00	1,295



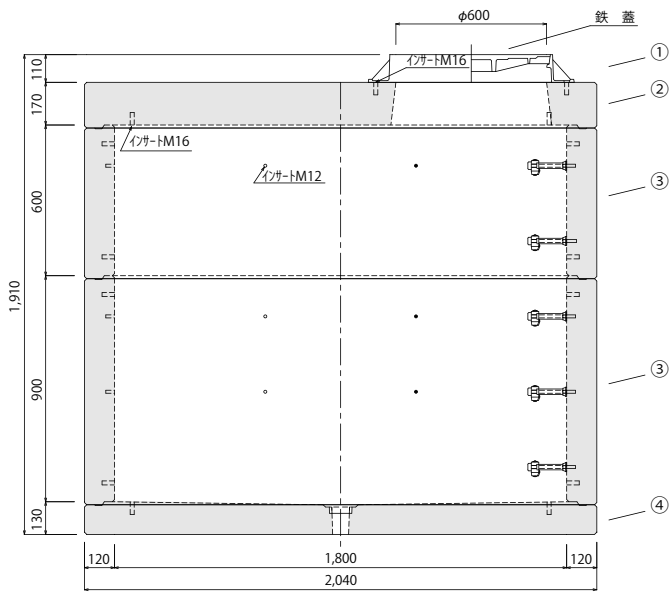
※上記すべて受注製作品になります。

組み合わせ例 ※重量は鉄蓋重量を除く

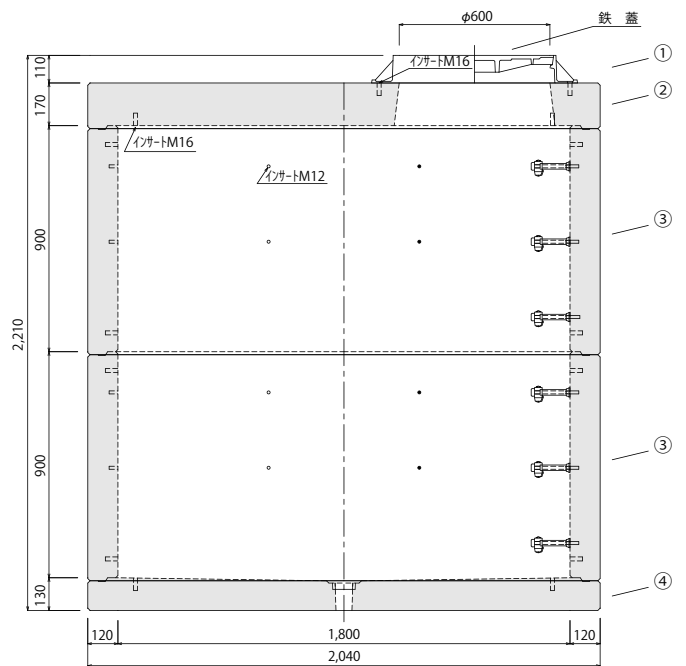
(単位：mm)

図番	規格	②(内寸)	③	④(内寸)	重量(kg)
SRN18006000J	1800×1800× 600	000	600	000	4,351
SRN18009000J	1800×1800× 900	000	900	000	5,050
SRN18010000J	1800×1800×1000	000	1000	000	5,283
SRN18012000J	1800×1800×1200	000	600×2	000	5,748
SRN18015000J	1800×1800×1500	000	600・900	000	6,447
SRN18016000J	1800×1800×1600	000	600・1000	000	6,680
SRN18018000J	1800×1800×1800	000	900×2	000	7,146
SRN18019000J	1800×1800×1900	000	900・1000	000	7,379
SRN18020000J	1800×1800×2000	000	1000×2	000	7,612

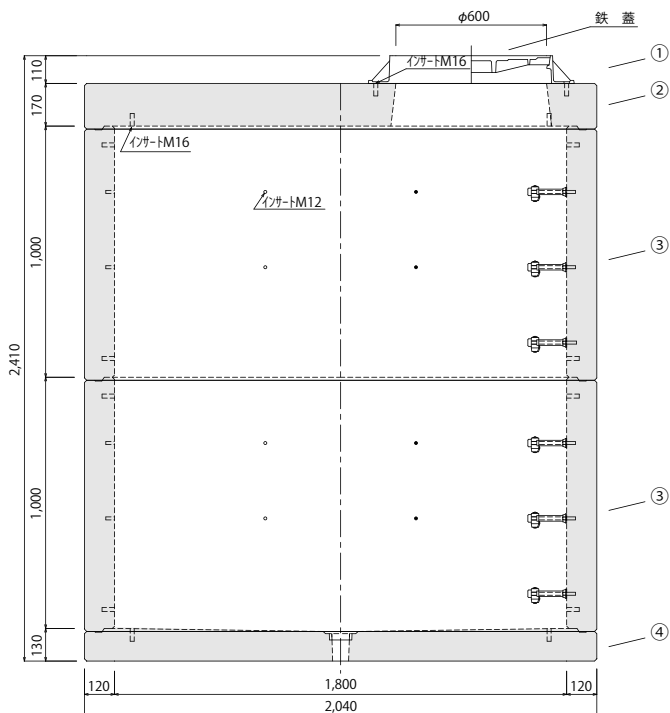
※上記分割表以外の部材構成及び高さもごございますので、ご希望のお客様は弊社営業までお問い合わせください。



SRN1801500J
(1800×1500)



SRN1801800J
(1800×1800)



SRN1802000J
(1800×2000)

公道等の車道部設置用
T-25 (受注製作品)

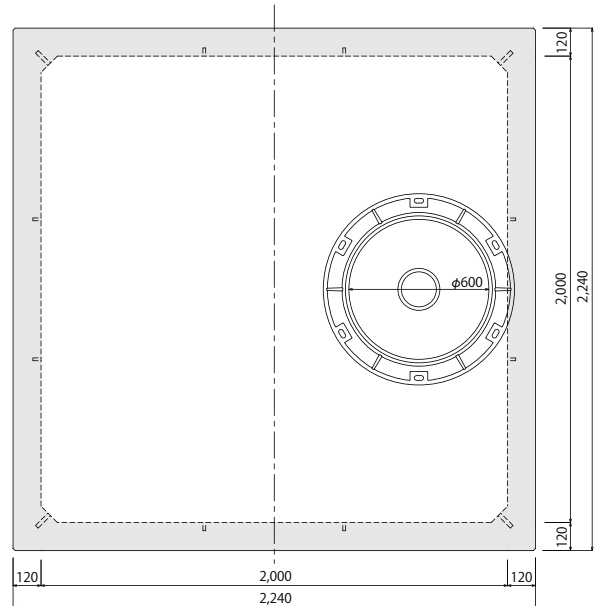
【KK-R型ハンドホール 2000】

使用鉄蓋はハンドホール用鉄蓋 P84 をご参照ください。



部品構成表 2000□

部 番	部 材	重 量 (kg)
①	車道用鉄蓋	メーカーによる
②	スラブ	S00 2,025
③	継 胴	T60 1,541
		T90 2,312
		T100 2,569
④	ベース	B00 1,563



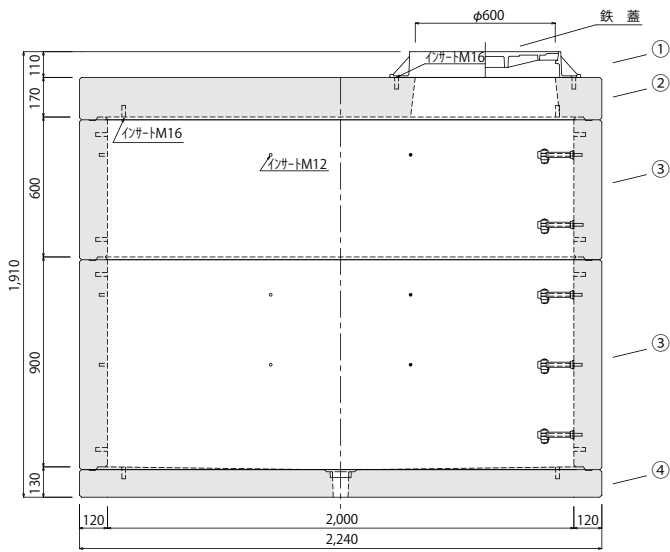
※上記すべて受注製作品になります。

組み合わせ例 ※重量は鉄蓋重量を除く

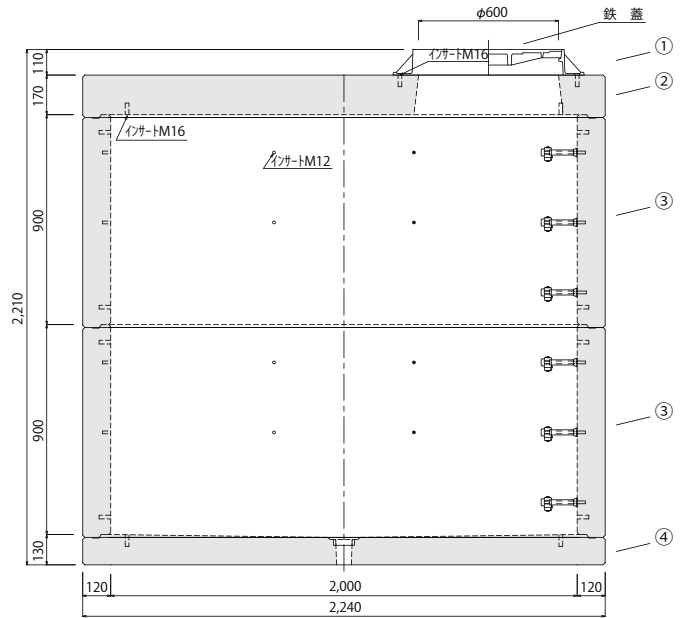
(単位：mm)

図 番	規 格	② (内寸)	③	④ (内寸)	重量 (kg)
SRN20006000J	2000×2000× 600	000	600	000	5,129
SRN20009000J	2000×2000× 900	000	900	000	5,900
SRN20010000J	2000×2000×1000	000	1000	000	6,157
SRN20012000J	2000×2000×1200	000	600×2	000	6,670
SRN20015000J	2000×2000×1500	000	600・900	000	7,441
SRN20016000J	2000×2000×1600	000	600・1000	000	7,698
SRN20018000J	2000×2000×1800	000	900×2	000	8,212
SRN20019000J	2000×2000×1900	000	900・1000	000	8,469
SRN20020000J	2000×2000×2000	000	1000×2	000	8,726

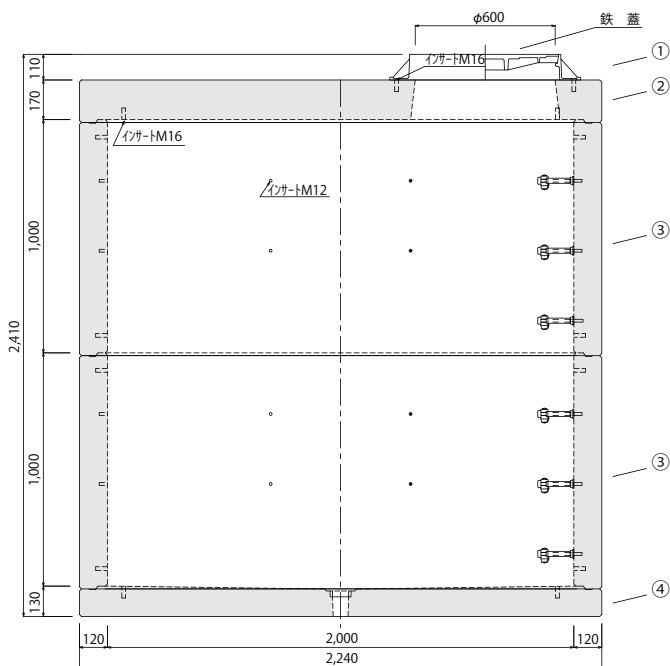
※上記分割表以外の部材構成及び高さもごございますので、ご希望のお客様は弊社営業までお問い合わせください。



SRN20015000J
(2000×1500)



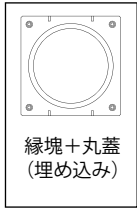
SRN20018000J
(2000×1800)



SRN20020000J
(2000×2000)

国土交通省構造条件
構内荷重(標準品)

【ハンドホールHH45】



使用鉄蓋はハンドホール用
鉄蓋 P87-①をご参照ください。

■ HH45 角型縁塊仕様

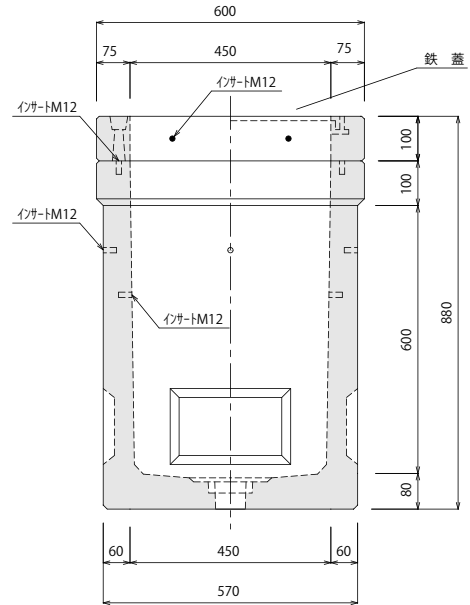
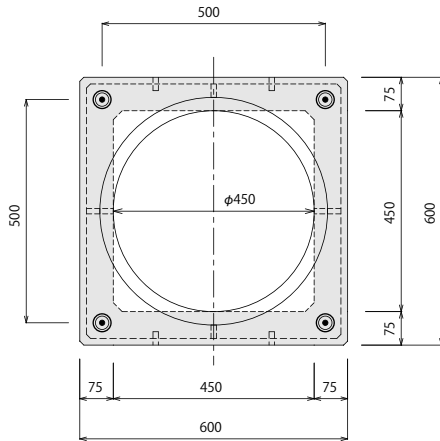


図 番	重量(kg)
HH04507001J	355

※重量は丸蓋重量を除く



使用鉄蓋はハンドホール用
鉄蓋 P87-②をご参照ください。

■ HH45 角枠丸蓋仕様

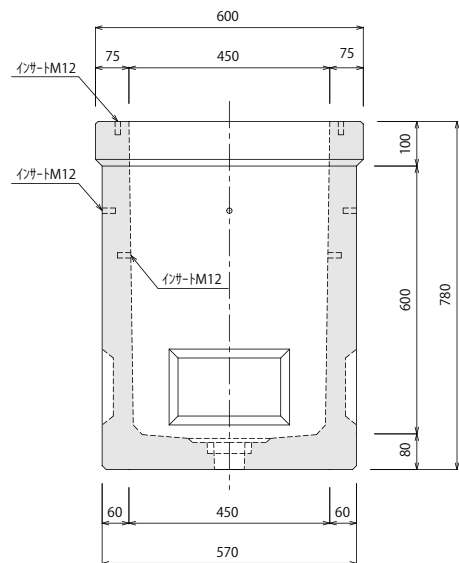
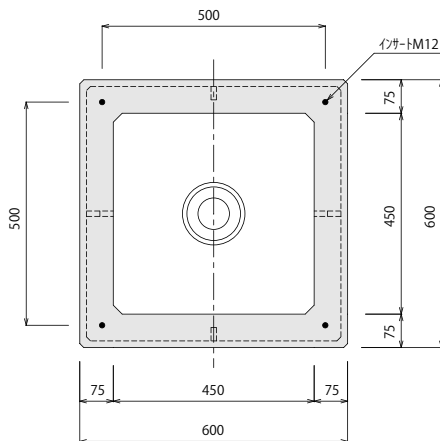


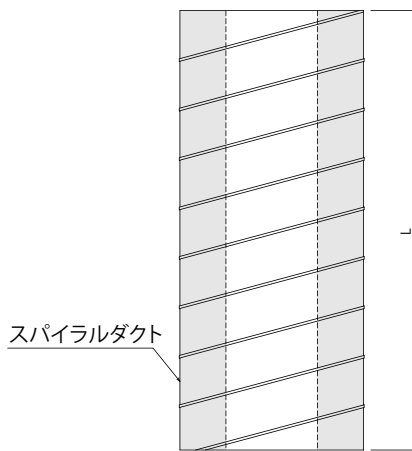
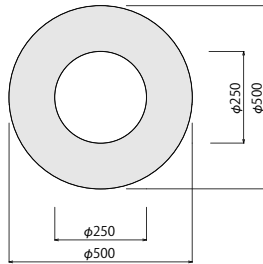
図 番	重量(kg)
HH045B07001J	295

※重量は鉄蓋重量を除く

【スパイラルポール基礎】

■スパイラルポール基礎 φ500・φ600

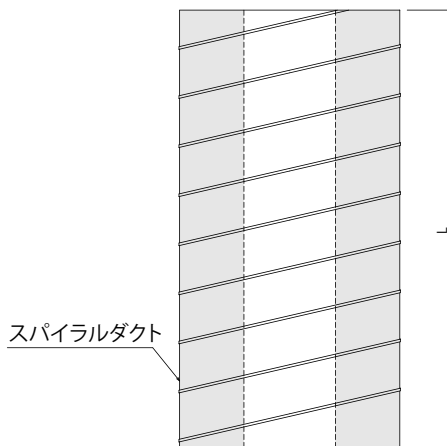
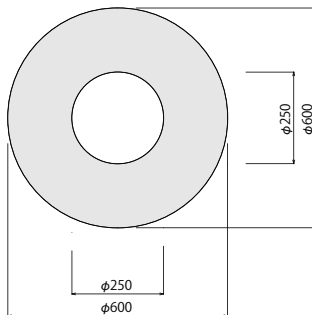
※その他のサイズ・長さもありますので
弊社営業までご相談ください。



スパイラルポール基礎φ500

図番	φ500×L (mm)	重量(kg)	備考
SFB505J	φ500×500	180	中穴φ250
SFB506J	φ500×600	217	//
SFB507J	φ500×700	253	//
SFB508J	φ500×800	289	//
SFB509J	φ500×900	325	//
SFB510J	φ500×1000	361	//
SFB511J	φ500×1100	397	//
SFB512J	φ500×1200	433	//
SFB513J	φ500×1300	469	//
SFB514J	φ500×1400	505	//
SFB515J	φ500×1500	541	//
SFB516J	φ500×1600	577	//
SFB517J	φ500×1700	613	//
SFB518J	φ500×1800	649	//
SFB519J	φ500×1900	686	//
SFB520J	φ500×2000	722	//
SFB521J	φ500×2100	758	//

※受注製作品となります。



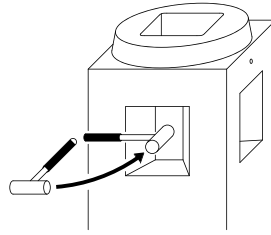
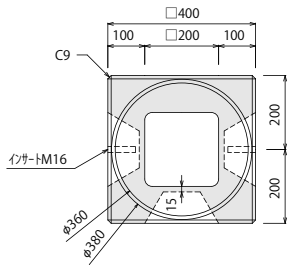
スパイラルポール基礎φ600

図番	φ600×L (mm)	重量(kg)	備考
SFB605J	φ600×500	286	中穴φ250
SFB606J	φ600×600	343	//
SFB607J	φ600×700	401	//
SFB608J	φ600×800	458	//
SFB609J	φ600×900	515	//
SFB610J	φ600×1000	572	//
SFB611J	φ600×1100	630	//
SFB612J	φ600×1200	687	//
SFB613J	φ600×1300	744	//
SFB614J	φ600×1400	801	//
SFB615J	φ600×1500	859	//
SFB616J	φ600×1600	916	//
SFB617J	φ600×1700	973	//
SFB618J	φ600×1800	1,030	//
SFB619J	φ600×1900	1,088	//
SFB620J	φ600×2000	1,145	//
SFB621J	φ600×2100	1,202	//

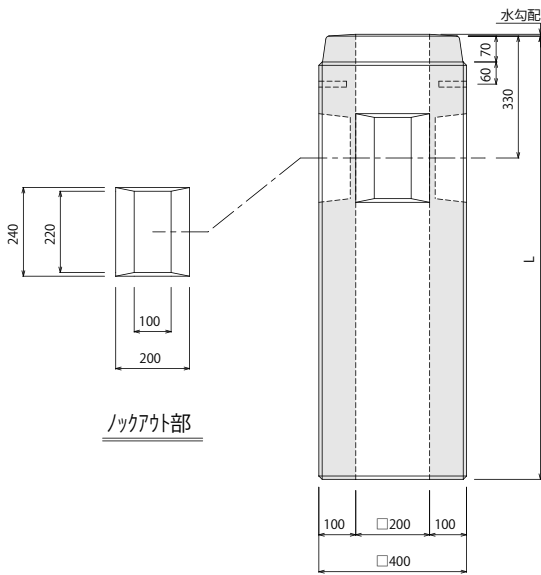
※受注製作品となります。

【ポール基礎（上部円形・ノックアウト3面仕様）】

■ポール基礎 □400・□500



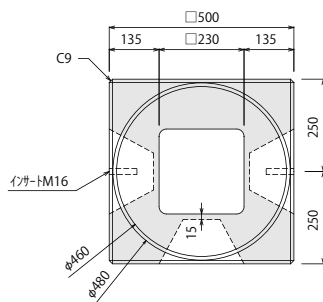
・地中配管する場合はノックアウトをハンマー等で貫通してください。ノックアウトの厚みは15mmです。



ポール基礎 □400

図番	400×400×L (mm)	重量 (kg)	備考
PFC405J	400×400× 500	117	□200、100×220×3ノックアウト
PFC406J	400×400× 600	146	//
PFC407J	400×400× 700	176	//
PFC408J	400×400× 800	205	//
PFC409J	400×400× 900	235	//
PFC410J	400×400×1000	264	//
PFC411J	400×400×1100	294	//
PFC412J	400×400×1200	323	//
PFC413J	400×400×1300	353	//

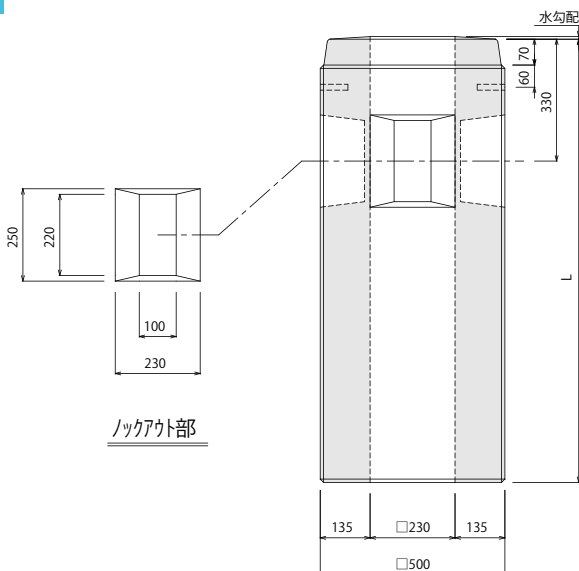
※受注製作品となります。



ポール基礎 □500

図番	500×500×L (mm)	重量 (kg)	備考
PFC505J	500×500× 500	194	□230、100×220×3ノックアウト
PFC506J	500×500× 600	243	//
PFC507J	500×500× 700	291	//
PFC508J	500×500× 800	339	//
PFC509J	500×500× 900	388	//
PFC510J	500×500×1000	436	//
PFC511J	500×500×1100	484	//
PFC512J	500×500×1200	533	//
PFC513J	500×500×1300	581	//
PFC514J	500×500×1400	629	//
PFC515J	500×500×1500	678	//
PFC516J	500×500×1600	726	//
PFC517J	500×500×1700	775	//
PFC518J	500×500×1800	823	//
PFC519J	500×500×1900	871	//
PFC520J	500×500×2000	920	//
PFC521J	500×500×2100	968	//

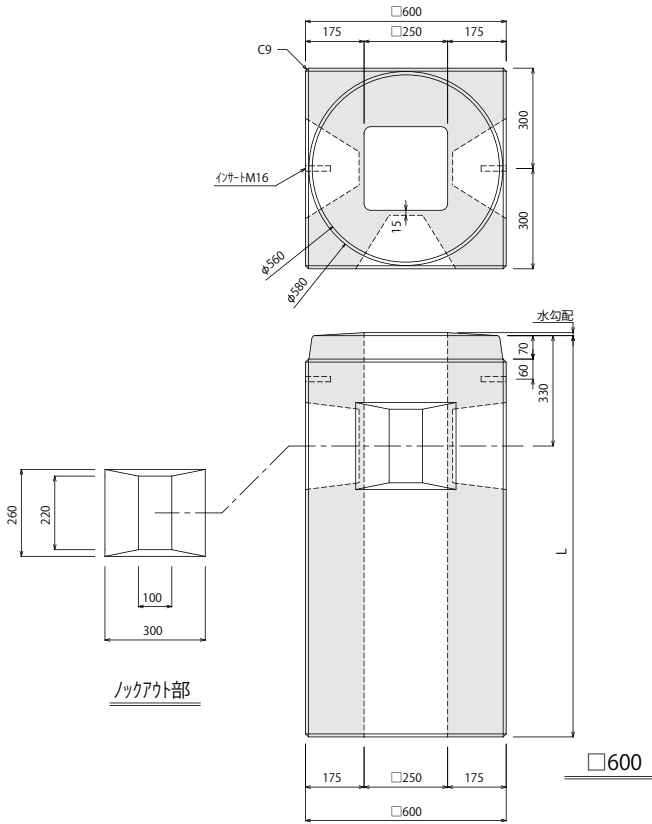
※受注製作品となります。



※上記製品の仕様は予告なく変更する場合がございます。

【ポール基礎(上部円形・ノックアウト3面仕様)】

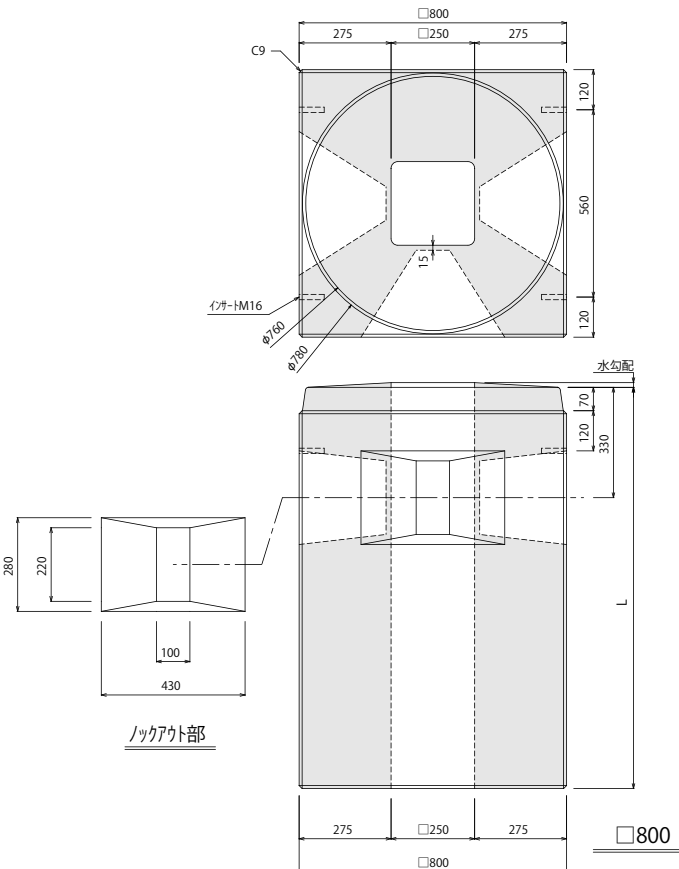
■ポール基礎 □600・□800



ポール基礎 □600

図番	600×600×L (mm)	重量(kg)	備考
PFC605J	600×600× 500	290	□250、100×220×3ノックアウト
PFC606J	600×600× 600	363	//
PFC607J	600×600× 700	436	//
PFC608J	600×600× 800	508	//
PFC609J	600×600× 900	581	//
PFC610J	600×600×1000	654	//
PFC611J	600×600×1100	727	//
PFC612J	600×600×1200	800	//
PFC613J	600×600×1300	873	//
PFC614J	600×600×1400	946	//
PFC615J	600×600×1500	1,019	//
PFC616J	600×600×1600	1,092	//
PFC617J	600×600×1700	1,165	//
PFC618J	600×600×1800	1,238	//
PFC619J	600×600×1900	1,311	//
PFC620J	600×600×2000	1,384	//
PFC621J	600×600×2100	1,457	//

※受注製作品となります。



ポール基礎 □800

図番	800×800×L (mm)	重量(kg)	備考
PFC808J	800×800× 800	973	□250、100×220×3ノックアウト
PFC809J	800×800× 900	1,115	//
PFC810J	800×800×1000	1,256	//
PFC811J	800×800×1100	1,397	//
PFC812J	800×800×1200	1,539	//
PFC813J	800×800×1300	1,681	//
PFC814J	800×800×1400	1,822	//
PFC815J	800×800×1500	1,964	//
PFC816J	800×800×1600	2,105	//
PFC817J	800×800×1700	2,247	//
PFC818J	800×800×1800	2,389	//
PFC819J	800×800×1900	2,530	//
PFC820J	800×800×2000	2,671	//
PFC821J	800×800×2100	2,813	//

※受注製作品となります。

注) 重量が2,600kg以上の製品は、通常のユニック車では荷降ろし
ができませんが、弊社営業までご相談ください。

※上記製品の仕様は予告なく変更する場合がございます。

【特殊ポール基礎】

■ アンカーボルト式スパイラルポール基礎



■ アンカーボルト式ポール基礎



■ その他特殊基礎



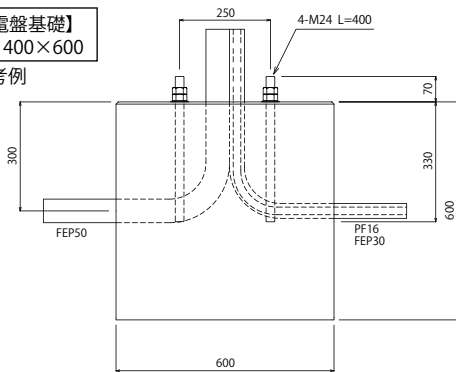
※総重量10 tまでの特殊基礎が製造可能ですが、形状によって製作できないものもございます。
詳しくは、弊社営業までお問い合わせください。

【特殊基礎】 参考図

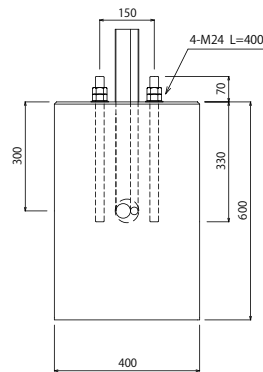
※照明灯基礎・分電盤基礎・太陽光基礎も製作可能です。その他、特殊基礎に関しても営業担当までご相談ください。

【分電盤基礎】 600×400×600

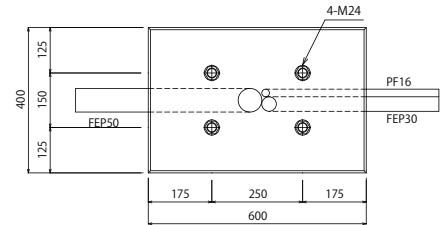
※参考例



立面図



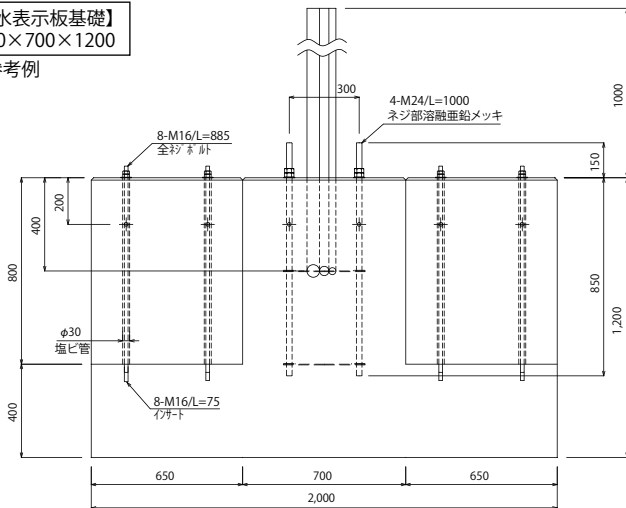
立面図



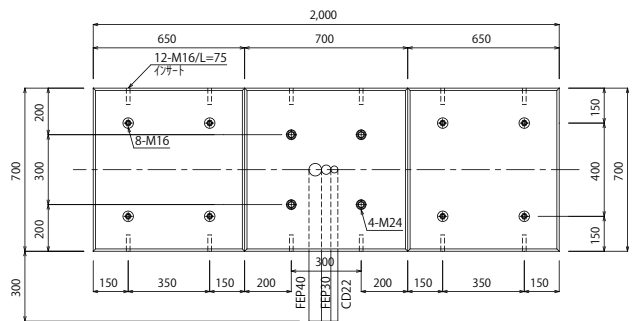
平面図

【冠水表示板基礎】 2000×700×1200

※参考例



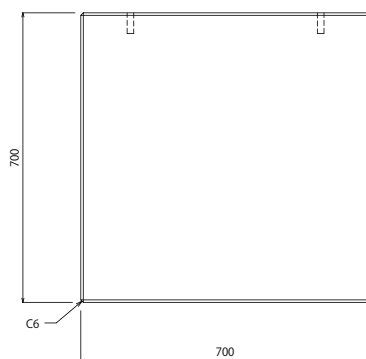
立面図



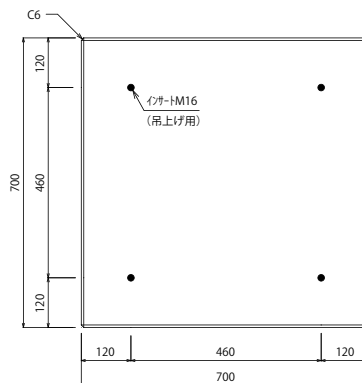
平面図

【太陽光発電設備基礎】 700×700×700 TYPE-02

※参考例



立面図



平面図

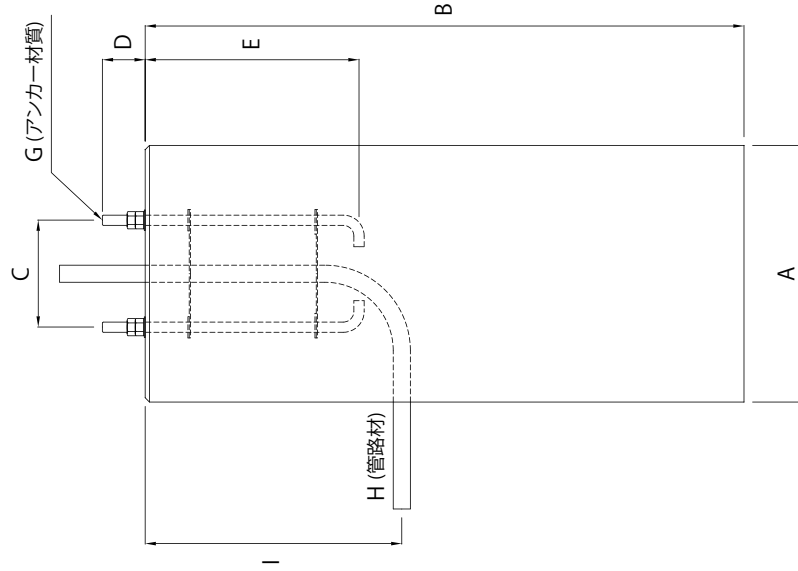
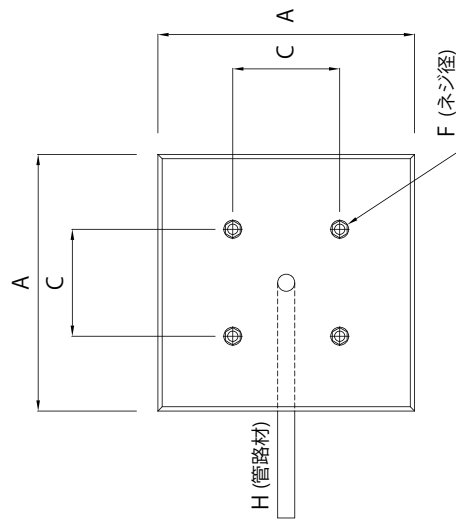
【ポール基礎お客様指示図面】

お客様ご指示図面

お客様名:

弊社担当者名:

【アンカーボルト式ポール基礎】



記号	寸法 (mm)
A (基礎幅)	
B (基礎長)	
C (アンカーピッチ)	
D (ネジ出し長)	
E (埋め込み長)	
F (ネジ径)	
G (アンカー材質)	
H (管路材)	
I (管路材レベル)	
【備考】	

株式会社 北関東工業

本社 TEL 0285-47-0313 FAX 0285-47-0314
 首都圏営業課 TEL 0285-47-0319 FAX 0285-47-0320

【ポール基礎お客様指示図面】

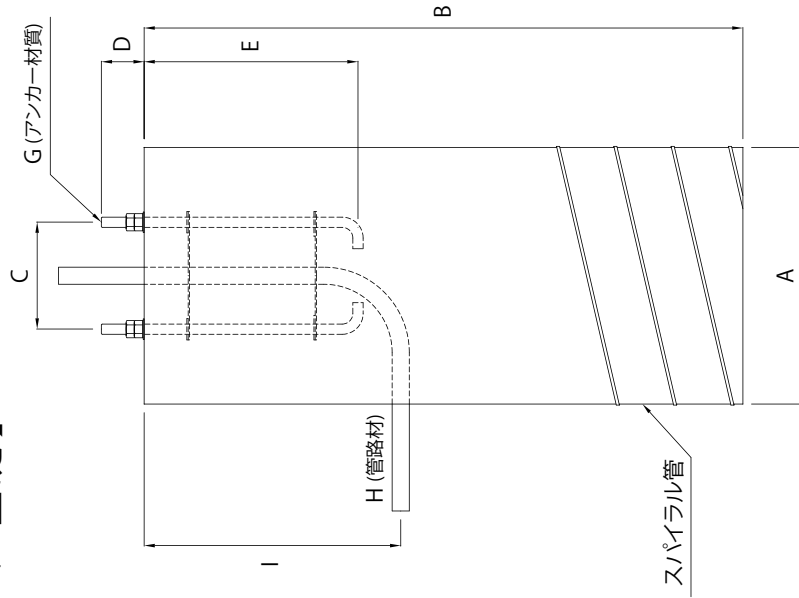
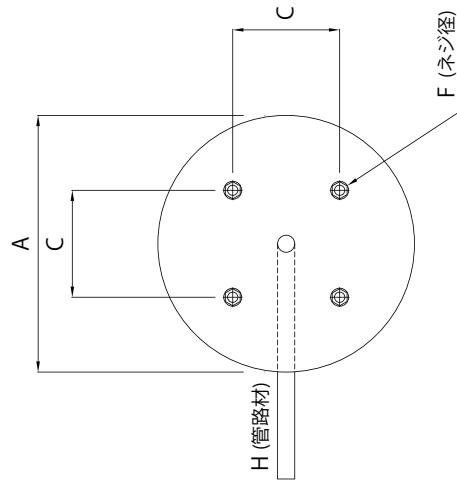
お客様ご指示図面

お客様名:

様

弊社担当者名:

【アンカーボルト式スパイラルポール基礎】

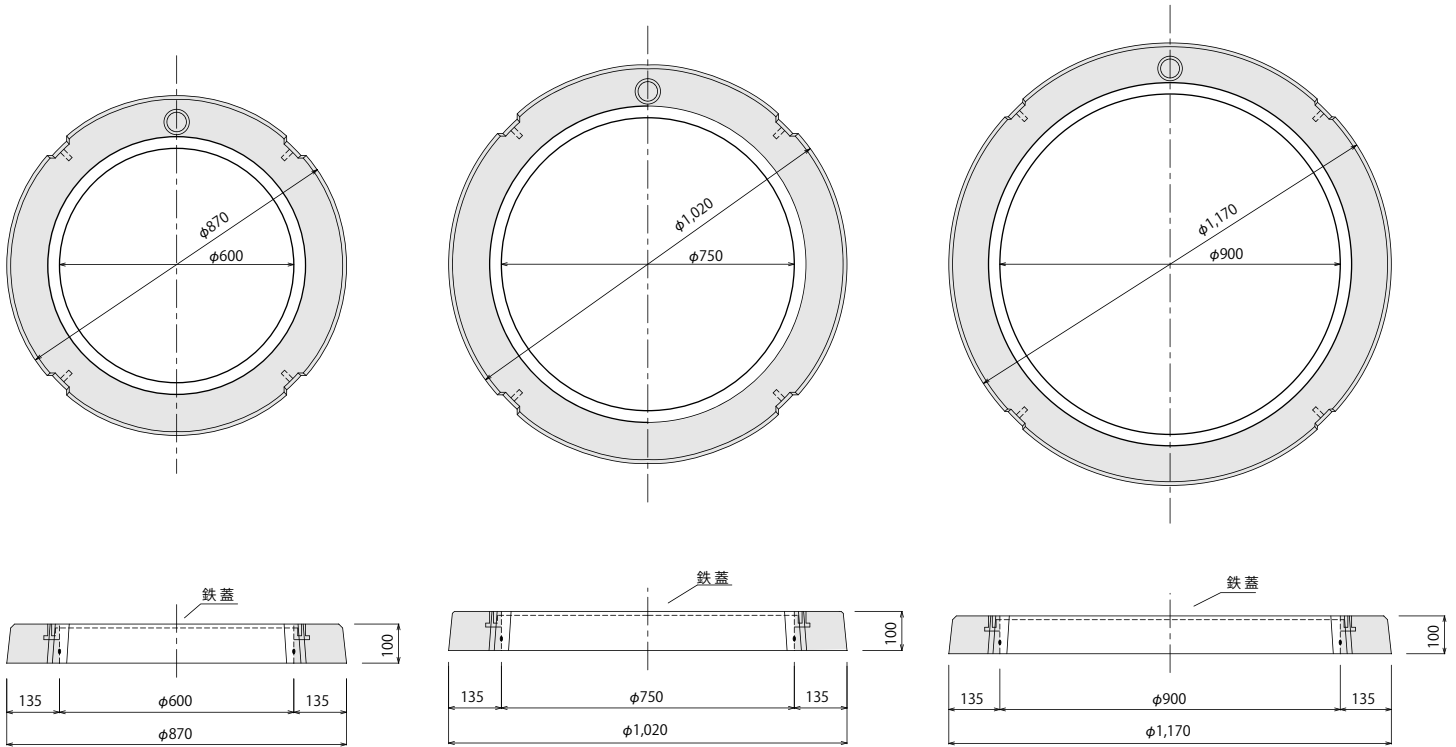


記号	寸法 (mm)
A (基礎幅)	
B (基礎長)	
C (アンカーピッチ)	
D (ネジ出し長)	
E (埋め込み長)	
F (ネジ径)	
G (アンカー材質)	
H (管路材)	
I (管路材レベル)	
【備考】	

株式会社 北関東工業

本社 TEL 0285-47-0313 FAX 0285-47-0314
 首都圏営業課 TEL 0285-47-0319 FAX 0285-47-0320

えん かい 【縁塊 (コンクリートリング枠+鉄蓋)】



えん かい
■縁塊 (φ600)

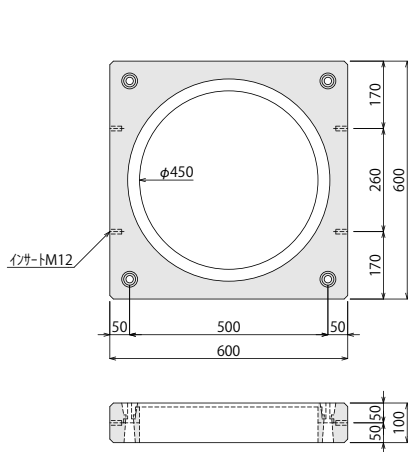
図 番	重量 (kg)
KF06010R00J	90

えん かい
■縁塊 (φ750)

図 番	重量 (kg)
KF07510R00J	124

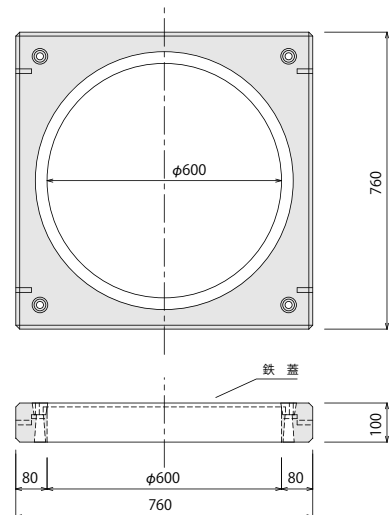
えん かい
■縁塊 (φ900)

図 番	重量 (kg)
KF09010R00J	146



えん かい
■角型縁塊 (φ450)

図 番	重量 (kg)
KF04510S01J	60



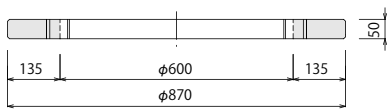
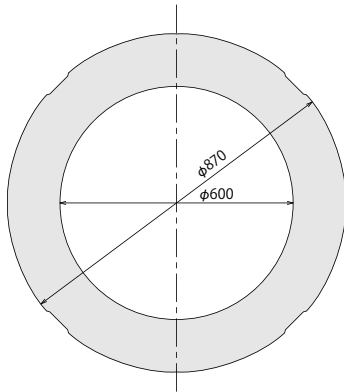
えん かい
■角型縁塊

図 番	重量 (kg)
KF06010S01J	86

※重量は丸蓋重量を除く。

※対応できない鉄蓋もございますので、特殊品に関しては別途、弊社営業までお問い合わせ願います。

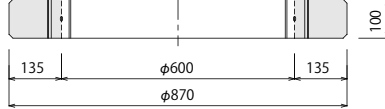
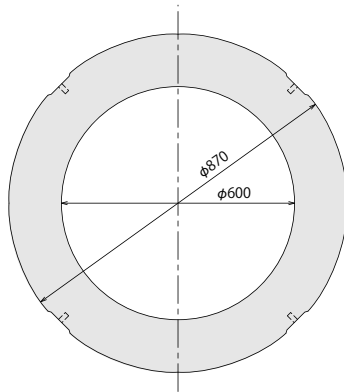
【調整リング】



調整リング h=50

図番	重量(kg)
KT06005R00J	39

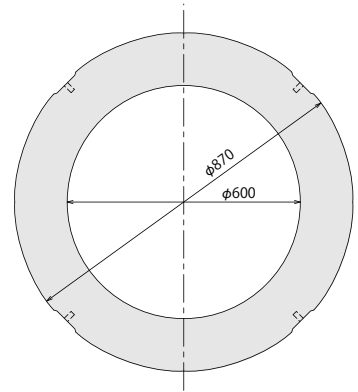
※調整リングh=50にはインサートは無くプレート及びLUボルト固定では使用できません。



調整リング h=100

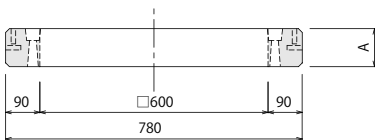
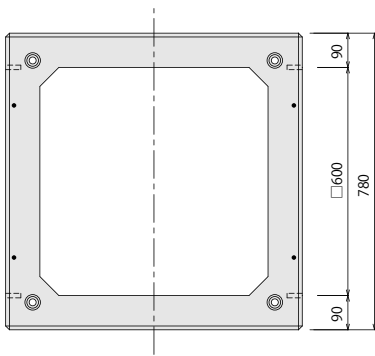
図番	重量(kg)
KT06010R00J	78

※ステップ取付可能製品も対応できます。担当営業までご相談ください。



調整リング h=150

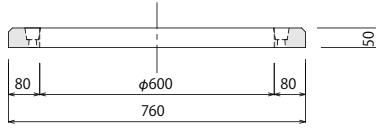
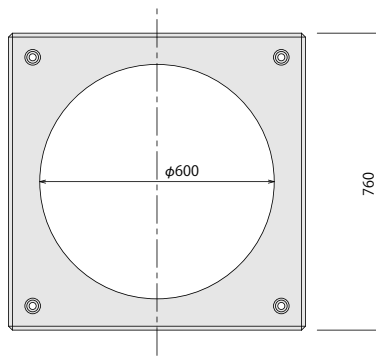
図番	重量(kg)
KT06015R00J	117



角型調整リング(角)

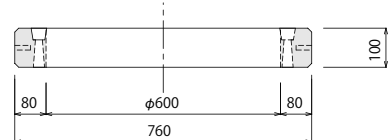
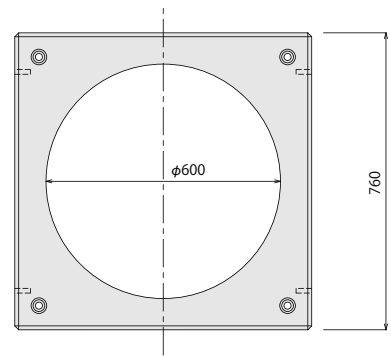
A	図番	重量(kg)
50	KT06005SS1J	31
100	KT06010SS1J	62

※角型化粧蓋等用



角型調整リング(丸) h=50

図番	重量(kg)
KT06005SR1J	37

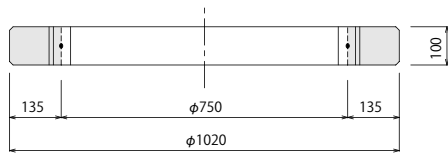
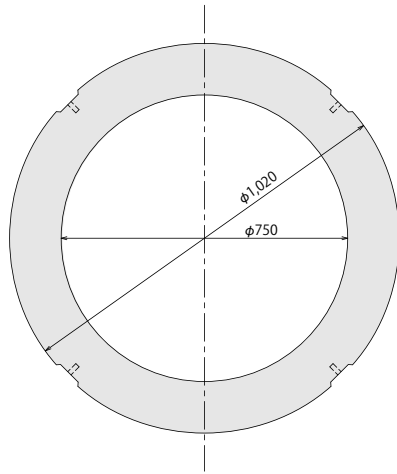


角型調整リング(丸) h=100

図番	重量(kg)
KT06010SR1J	74

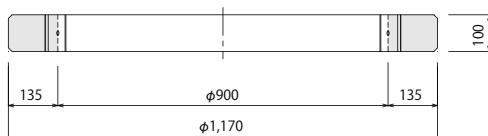
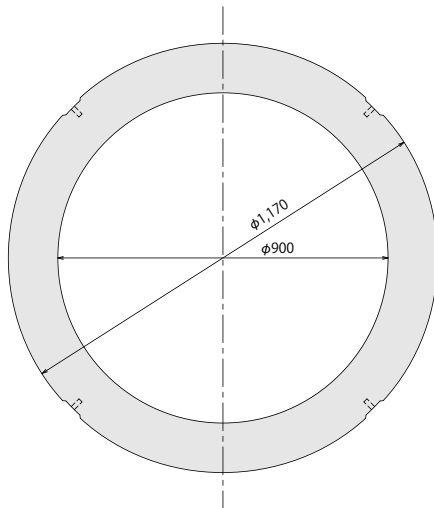
※ステップ取付可能製品も対応できます。担当営業までご相談ください。

【調整リング】



調整リング(φ750)

図 番	重量(kg)
KT07510R00J	94


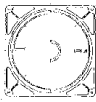

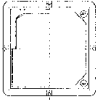
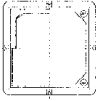

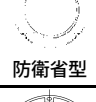



調整リング(φ900)

図 番	重量(kg)
KT09010R00J	110

【ハンドホール用鉄蓋】

※下記鉄蓋はカタログに掲載されている代表的な製品で、多種メーカー規格等がありますので、お問い合わせください。

製品種類	荷重	φ450/□450	ページ項目	φ600/□600	ページ項目	φ750/□750	ページ項目	φ900/□900	ページ項目
 国土交通省型 縁塊+丸蓋	20KN			R2K-60	85-①	R2K-75	88-①	縁塊+丸蓋φ900	89-①
	80KN			R8K-60	85-①				
	200KN			R20K-60	85-①	R20K-75	88-①	縁塊+丸蓋φ900	89-①
 国土交通省型 角枠+丸蓋	20KN	S2K-450	87-②	S2K-60	86-①	S2K-75	88-②	角枠+丸蓋φ900	89-②
	80KN	S8K-450	87-②	S8K-60	86-①				
	200KN			S20K-60	86-①	S20K-75	88-②	角枠+丸蓋φ900	89-②
 埋込みタイプ 丸枠+丸蓋	20KN	R2K-450	87-①	R2K-60	85-①				
	80KN	R8K-450	87-①	R8K-60	85-①				
	200KN			R20K-60	85-①				
 化粧蓋(角型) タイル用	20KN			タイル用□600	91-②				
	200KN			タイル用□600	91-②				
 化粧蓋(角型・丸型) インターロッキング用	20KN ~60KN			SB2K-60 相当品	90-①				
	80KN ~200KN			SB8K-60 相当品	90-①				
  防衛省型	15KN			角枠+丸蓋φ600	95-②				
	15KN			縁塊+丸蓋φ600	95-①				
	50KN			角枠+丸蓋φ600	95-②				
	50KN			縁塊+丸蓋φ600	95-①				
 車道用 丸枠+丸蓋	T-14			車道用鉄蓋φ600	95-③				
	T-20			車道用鉄蓋φ600	95-③				
	T-25			車道用鉄蓋φ600	95-③				

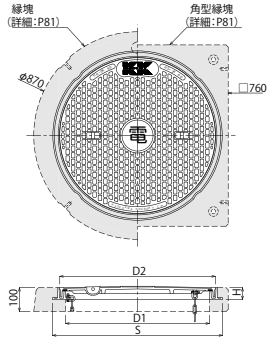
※上記荷重の表記は、防衛省型鉄蓋は安全荷重、車道用鉄蓋は適用荷重にて表記してあります。

製品種類(長方形型)	荷重	250×650	ページ項目	400×800	ページ項目	600×1200	ページ項目
 国土交通省型 (角枠+角蓋)	20KN			N2K-8	94-①	N2K-12	94-②
	80KN			N8K-8	94-①	N8K-12	94-②
 化粧蓋(角枠+角蓋) インターロッキング用	20KN					インターロッキング用 600×1200	92-②
	80KN			インターロッキング用 400×800	92-①		
	140KN			インターロッキング用 400×800	92-①		
 NTT用	20KN	NTT 1号	93-①	NTT 2号	93-②	NTT 3号	93-③
	60KN	NTT 1号	93-①				
	200KN	NTT 1号	93-①	NTT 2号	93-②	NTT 3号	93-③

【ハンドホール用鉄蓋φ600】

①縁塊+丸蓋 R2K/8K/20K-60

■長谷川鋳工所



HR-2K
(国土交通省呼称R2K)
UR都市機構 EC-123-11d-(イ)

鋳鉄
破壊荷重20kN

HR-8K
(国土交通省呼称R8K)
UR都市機構 EC-123-11d-(ロ)

ダクテツ
破壊荷重80kN

HR-20K
UR都市機構 EC-123-11d-(ハ)

ダクテツ
破壊荷重200kN

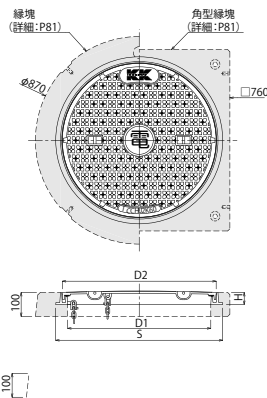
◆UR都市機構型
*マークは電気又は電話となります。
*鎖は溶融亜鉛メッキとなります。

寸法表

製品符号	有効径 D1	蓋		受 枠			破壊荷重
		D2	材質	S	H	材質	
HR2K-60	600	645	FC	700	50	FC	20kN 以上
HR8K-60	600	645	FCD	700	50	FC	80kN 以上
HR20K-60	600	645	FCD	700	50	FC	200kN 以上

※各種マーク・文字等ご相談賜ります。
※25K-60もございますのでお問い合わせください。

■一中



IR2K
(国土交通省呼称R2K)
UR都市機構 EC-123-11d-(イ)

破壊荷重20kN

IR8K
(国土交通省呼称R8K)
UR都市機構 EC-123-11d-(ロ)

破壊荷重80kN

IR20K
UR都市機構 EC-123-11d-(ハ)

破壊荷重200kN

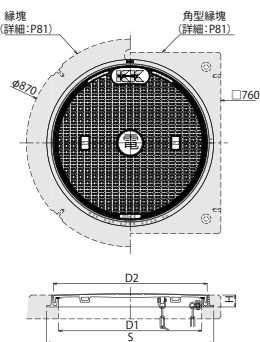
◆UR都市機構型
*マークは電気又は電話となります。
*鎖は溶融亜鉛メッキとなります。

寸法表 ※メーカー規格ノンスリップ仕様

製品符号	有効径 D1	蓋		受 枠			破壊荷重
		D2	材質	S	H	材質	
IR2K-60	600	645	FC	700	50	FC	20kN 以上
IR8K-60	600	645	FCD	700	50	FC	80kN 以上
IR20K-60	600	645	FCD	700	50	FC	200kN 以上

※各種マーク・文字等ご相談賜ります。
※25K-60もございますのでお問い合わせください。

■伊藤鉄工



R2K
(国土交通省呼称R2K)
UR都市機構 EC-123-11d-(イ)

破壊荷重20kN

R8K
(国土交通省呼称R8K)
UR都市機構 EC-123-11d-(ロ)

破壊荷重80kN

R20K
UR都市機構 EC-123-11d-(ハ)

破壊荷重200kN

◆UR都市機構型
*マークは電気又は電話となります。
*鎖は溶融亜鉛メッキとなります。

寸法表 ※メーカー規格ノンスリップ仕様

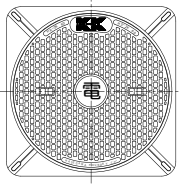
製品符号	有効径 D1	蓋		受 枠			破壊荷重
		D2	材質	S	H	材質	
R2K	600	645	FC	700	50	FC	20kN 以上
R8K	600	645	FCD	700	50	FC	80kN 以上
R20K	600	645	FCD	700	50	FC	200kN 以上

※各種マーク・文字等ご相談賜ります。
※25K-60もございますのでお問い合わせください。

【ハンドホール用鉄蓋φ600】

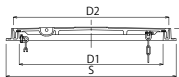
①角枠+丸蓋 S2K/8K/20K-60

■長谷川鋳工所



HS-2K (国土交通省呼称S2K)
UR都市機構 EC-123-11b-(イ)

鋳鉄
破壊荷重20kN



HS-8K (国土交通省呼称S8K)
UR都市機構 EC-123-11b-(ロ)

ダクテツ
破壊荷重80kN



ダクテツ
破壊荷重200kN



◆UR都市機構型
*マークは電気又は電話となります。
*鎖は溶融亜鉛メッキとなります。

寸法表

製品符号	有効径 D1	蓋		受 枠			破壊荷重
		D2	材質	S	H	材質	
HS2K-60	600	645	FC	700	50	FC	20kN 以上
HS8K-60	600	645	FCD	700	50	FC	80kN 以上
HS20K-60	600	645	FCD	700	50	FC	200kN 以上

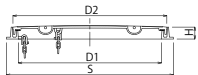
※各種マーク・文字等ご相談賜ります。
※25K-60もございませのでお問い合わせください。

■一中



IS2K
(国土交通省呼称S2K)
UR都市機構 EC-123-11b-(イ)

破壊荷重20kN



IS8K
(国土交通省呼称S8K)
UR都市機構 EC-123-11b-(ロ)

破壊荷重80kN



IS20K
UR都市機構 EC-123-11b-(ハ)

破壊荷重200kN



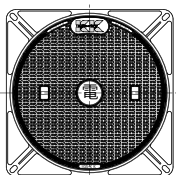
◆UR都市機構型
*マークは電気又は電話となります。
*鎖は溶融亜鉛メッキとなります。

寸法表 ※メーカー規格ノンスリップ仕様

製品符号	有効径 D1	蓋		受 枠			破壊荷重
		D2	材質	S	H	材質	
IS2K-60	600	645	FC	700	50	FC	20kN 以上
IS8K-60	600	645	FCD	700	50	FC	80kN 以上
IS20K-60	600	645	FCD	700	50	FC	200kN 以上

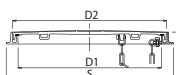
※各種マーク・文字等ご相談賜ります。
※25K-60もございませのでお問い合わせください。

■伊藤鉄工



S2K (国土交通省呼称S2K)
UR都市機構 EC-123-11b-(イ)

破壊荷重20kN



S8K (国土交通省呼称S8K)
UR都市機構 EC-123-11b-(ロ)

破壊荷重80kN



S20K
UR都市機構 EC-123-11b-(ハ)

破壊荷重200kN



◆UR都市機構型
*マークは電気又は電話となります。
*鎖は溶融亜鉛メッキとなります。

寸法表 ※メーカー規格ノンスリップ仕様

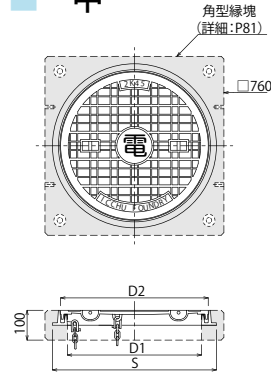
製品符号	有効径 D1	蓋		受 枠			破壊荷重
		D2	材質	S	H	材質	
S2K	600	645	FC	700	50	FC	20kN 以上
S8K	600	645	FCD	700	50	FC	80kN 以上
S20K	600	645	FCD	700	50	FC	200kN 以上

※各種マーク・文字等ご相談賜ります。
※25K-60もございませのでお問い合わせください。

【ハンドホール用鉄蓋φ450】

① 縁塊+丸蓋 R2K/8K-45

■ 一中



KR2K-45
(国土交通省呼称R2K-45)

鉄蓋
破壊荷重20kN以上

KR8K-45
(国土交通省呼称R8K-45)

鉄蓋
破壊荷重80kN以上



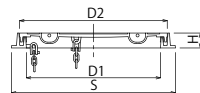
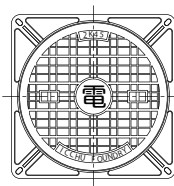
寸法表

製品符号	有効径 D1	蓋		受 枠			破壊荷重
		D2	材質	S	H	材質	
KR2K-45	450	500	FC	550	50	FC	20kN 以上
KR8K-45	450	500	FCD	550	50	FC	80kN 以上

※各種マーク・文字等ご相談賜ります。

② 角枠+丸蓋 S2K/8K-45

■ 一中



KS2K-45
UR都市機構
EC-123-11a-(イ)

破壊荷重20kN以上

KS8K-45
UR都市機構
EC-123-11a-(ロ)

破壊荷重80kN以上



- ◆UR都市機構型
- *マークは電気又は電話となります。
- *鎖は溶融亜鉛メッキとなります。

寸法表

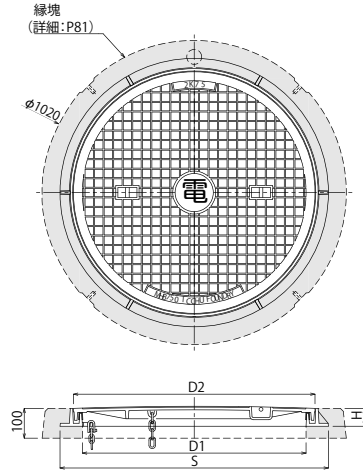
製品符号	有効径 D1	蓋		受 枠			破壊荷重
		D2	材質	S	H	材質	
KS2K-45	450	495	FC	550	50	FC	20kN 以上
KS8K-45	450	495	FCD	550	50	FC	80kN 以上

※各種マーク・文字等ご相談賜ります。

【ハンドホール用鉄蓋φ750】

① 縁塊+丸蓋 R2K/R8K/R20K-75相当品

■ 一中



R2K-75 (MHB-750)

適応荷重20kN (T-2)
安全荷重5kN
破壊荷重20kN以上

R8K-75 (MHD-750)

適応荷重80kN (T-8)
安全荷重20kN
破壊荷重80kN以上



適応荷重200kN (T-20)
安全荷重50kN
破壊荷重200kN以上



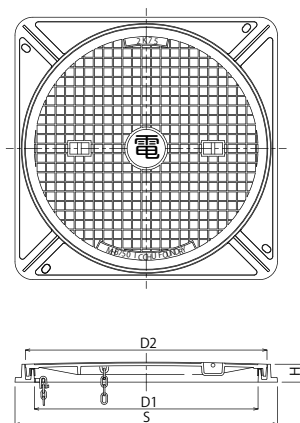
寸法表

製品符号	有効径 D1	蓋		受 枠			破壊荷重
		D2	材質	S	H	材質	
R2K-75	750	810	FC	900	60	FC	20kN 以上
R8K-75	750	810	FCD	900	60	FC	80kN 以上
MHD-750	750	810	FCD	900	60	FC	200kN 以上

※各種マーク・文字等ご相談賜ります。

② 角枠+丸蓋 S2K/S8K/S20K-75相当品

■ 一中



S2K-75 (MHB-750)

適応荷重20kN (T-2)
安全荷重5kN
破壊荷重20kN以上

S8K-75 (MHD-750)

適応荷重80kN (T-8)
安全荷重20kN
破壊荷重80kN以上



適応荷重200kN (T-20)
安全荷重50kN
破壊荷重200kN以上



寸法表

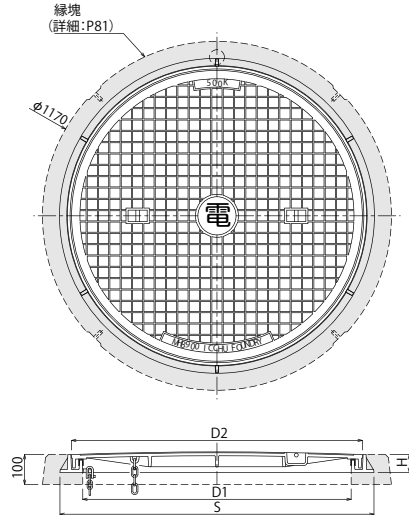
製品符号	有効径 D1	蓋		受 枠			破壊荷重
		D2	材質	S	H	材質	
S2K-75	750	810	FC	880	60	FC	20kN 以上
S8K-75	750	810	FCD	880	60	FC	80kN 以上
MHD-750	750	810	FCD	880	60	FC	200kN 以上

※各種マーク・文字等ご相談賜ります。

【ハンドホール用鉄蓋φ900】

①縁塊+丸蓋 R2K/20K-90相当品

■一中



MHB-900 適応荷重20kN (T-2)
安全荷重5kN
破壊荷重20kN以上

MHD-900 適応荷重200kN (T-20)
安全荷重50kN
破壊荷重200kN以上



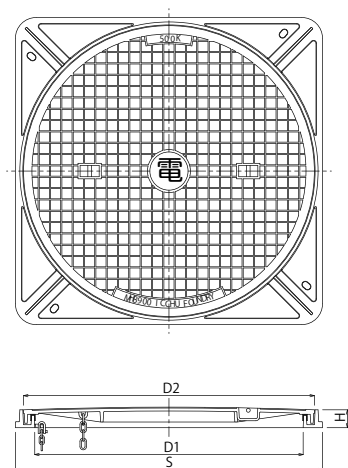
寸法表

製品符号	有効径 D1	蓋		受 枠			破壊荷重
		D2	材質	S	H	材質	
MHB-900	900	975	FC	1050	60	FC	20kN 以上
MHD-900	900	975	FCD	1050	60	FC	200kN 以上

※各種マーク・文字等ご相談賜ります。

②角枠+丸蓋 S2K/20K-90相当品

■一中



MHB-900 適応荷重20kN (T-2)
安全荷重5kN
破壊荷重20kN以上

MHD-900 適応荷重200kN (T-20)
安全荷重50kN
破壊荷重200kN以上



寸法表

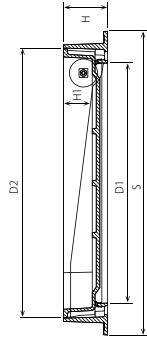
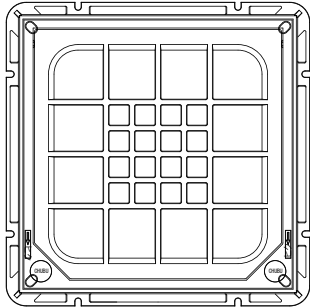
製品符号	有効径 D1	蓋		受 枠			破壊荷重
		D2	材質	S	H	材質	
MHB-900	900	975	FC	1030	60	FC	20kN 以上
MHD-900	900	975	FCD	1030	60	FC	200kN 以上

※各種マーク・文字等ご相談賜ります。

【ハンドホール用化粧蓋】

①化粧蓋（角型）インターロッキング用 SB2K相当品

■一中



MSIA-2N-600（アンカー穴付き）
UR都市機構 EC-123-11k-(イ)

鋳鉄
破壊荷重20kN以上

MSIA-8N-600（アンカー穴付き）
UR都市機構 EC-123-11k-(ロ)

ダクテツ
破壊荷重80kN以上

MSIA-20N-600（アンカー穴付き）
UR都市機構 EC-123-11k-(ハ)

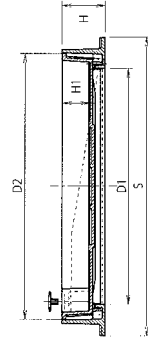
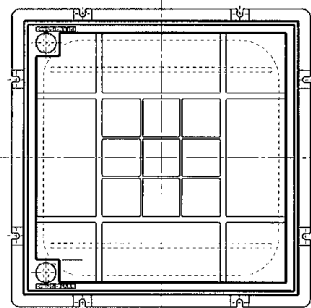
破壊荷重200kN以上

◆UR都市機構型
*文字板は電気又は電話となります。

寸法表

製品符号	有効径			蓋		受 枠			破壊荷重
	D1	D2	H1	材質	S	H	材質		
MSIA-2N-600	600	672	70	FC	760	110	FC	20kN 以上	
MSIA-8N-600	600	672	70	FCD	760	110	FC	80kN 以上	
MSIA-20N-600	600	672	70	FCD	760	110	FC	200kN 以上	

■長谷川鋳工所



MIB-2-600
UR都市機構 EC-123-11k-(イ)

鋳鉄
破壊荷重20kN以上

MIB-D-600
UR都市機構 EC-123-11k-(ロ)

ダクテツ
破壊荷重80kN以上

MIB-20D-600
UR都市機構 EC-123-11k-(ハ)

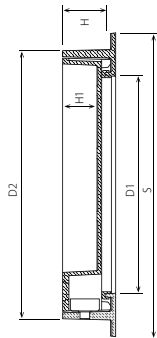
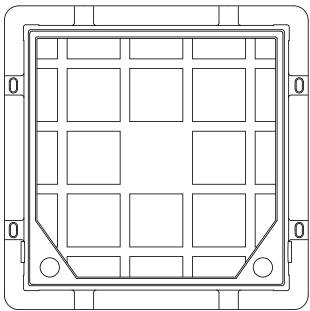
破壊荷重200kN以上

◆UR都市機構型
*文字板は電気又は電話となります。

寸法表

製品符号	有効径			蓋		受 枠			破壊荷重
	D1	D2	H1	材質	S	H	材質		
MIB-2-600	600	676	70	FC	760	110	FC	20kN 以上	
MIB-D-600	600	676	70	FCD	760	110	FC	80kN 以上	
MIB-20D-600	600	676	70	FCD	760	110	FC	200kN 以上	

■伊藤鉄工



EMBH-7-600

鋳鉄
破壊荷重20kN以上

EMDH-7-600

ダクテツ
破壊荷重200kN以上

EMDH-9-600

破壊荷重200kN以上

寸法表

製品符号	有効径			蓋		受 枠			破壊荷重
	D1	D2	H1	材質	S	H	材質		
EMBH-7-600	600	675	70	FC	780	110	FC	20kN 以上	
EMDH-7-600	600	675	70	FCD	780	110	FCD	200kN 以上	
EMDH-9-600	600	675	90	FCD	780	130	FCD	200kN 以上	

■インターロッキング用化粧蓋文字板

材質は(黄銅)(鋳鉄)(ステンレス)各種ございます。寸法・形状につきましては、各メーカーにより異なります。

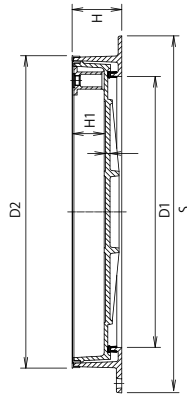
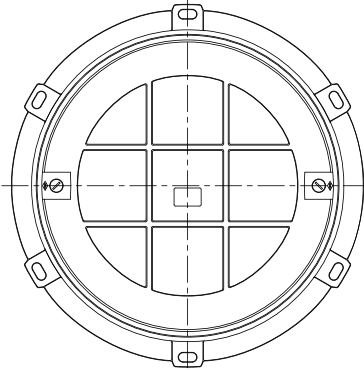
下記以外の文字・マーク等もございますので、お問い合わせください。



【ハンドホール用化粧蓋】

①化粧蓋(丸型) インターロッキング用 RB2K相当品

■長谷川鋳工所



MIB-R2-2 600 (FC)
UR都市機構 EC-123-11i-(イ)

鋳鉄
破壊荷重20kN

MIB-R2-20 600 (FCD)
UR都市機構 EC-123-11i-(イ)

ダクテツ
破壊荷重200kN以上

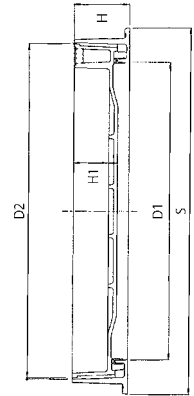
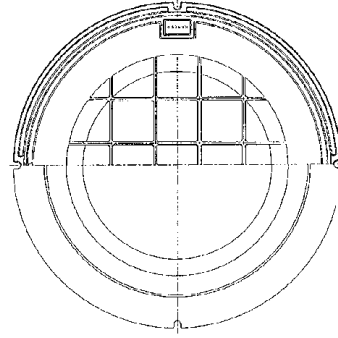


◆UR都市機構型
*文字板は電気又は電話となります。

寸法表

製品符号	蓋				受 枠			破壊荷重
	有効径 D1	D2	H1	材質	S	H	材質	
MIB-R2-2 600	600	685	70	FC	780	110	FC	20kN 以上
MIB-R2-20 600	600	685	70	FCD	780	110	FC	200kN 以上

■カネソウ



MRHPR-2-6070 (国土交通省呼称RB2K) 破壊荷重20kN以上
UR都市機構 EC-123-11i-(イ)

MRHPR-14-6070
UR都市機構 EC-123-11i-(ロ)

破壊荷重140kN以上



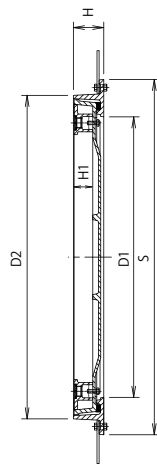
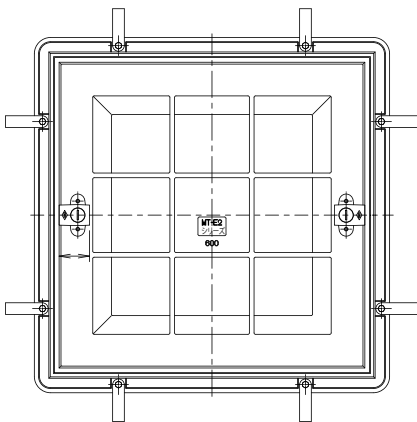
◆UR都市機構型
*文字板は電気又は電話となります。

寸法表

製品符号	蓋				受 枠			破壊荷重
	有効径 D1	D2	H1	材質	S	H	材質	
MRHPR-2-6070	600	675	70	FC	740	110	FC	20kN 以上
MRHPR-14-6070	600	675	70	FCD	740	110	FC	140kN 以上

②化粧蓋(角型) タイル用

■長谷川鋳工所



簡易密閉型化粧蓋 (簡易防水・防臭型)
タイル張り・石張り

MT-E2 600 鋳鉄
破壊荷重20kN以上

MT-ED 600 ダクテツ
破壊荷重200kN



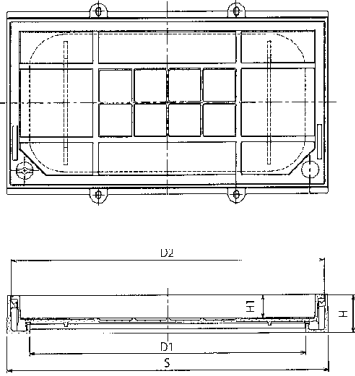
寸法表

製品符号	蓋				受 枠			破壊荷重
	有効径 D1	D2	H1	材質	S	H	材質	
MT-E2 600	600	692	40	FC	760	65	FC	20kN 以上
MT-ED 600	600	692	40	FC	760	65	FC	200kN 以上

【ハンドホール用化粧蓋】

①化粧蓋(角枠+角蓋)インターロッキング用

■第一機材



MCAB 400×800

T-8 (敷地内仕様) 破壊荷重80kN以上



T-14 (歩道仕様) 破壊荷重183kN以上



UR都市機構 EC-123-11I-(ロ)

◆UR都市機構型

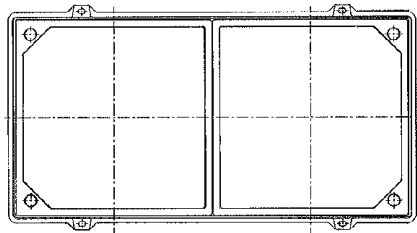
*文字板は電気又は電話となります。

寸法表

製品符号	有効径 D1	蓋			受 枠			破壊荷重
		D2	H1	材質	S	H	材質	
MCAB 400×800	400×800	472×908	70	FCD	532×932	110	FC	80kN 以上
MCAB 400×800	400×800	472×908	70	FCD	532×932	110	FC	183kN 以上

②化粧蓋(角枠+角蓋)インターロッキング用

■カネソウ



MRHP-2W 600×1200 破壊荷重20kN以上

MRHP-14W 600×1200 破壊荷重242kN以上

UR都市機構 EC-123-11m-(ハ)



◆UR都市機構型

*文字板は電気又は電話となります。

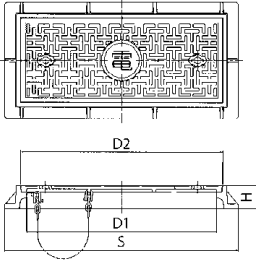
寸法表

製品符号	有効径 D1	蓋			受 枠			破壊荷重
		D2	H1	材質	S	H	材質	
MRHP-2W 600×1200	600×1278	675×1353	70	FC	779×1408	110	FC	20kN 以上
MRHP-14W 600×1200	600×1278	675×1353	70	FCD	779×1408	110	FC	242kN 以上

【ハンドホール用鉄蓋】

①NTT用1号

■一中



MH-1

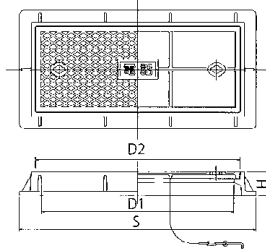
UR都市機構 EC-123-11e-(イ)

破壊荷重20kN以上

寸法表

製品符号	有効径 D1	蓋		受 枠			破壊荷重
		D2	材質	S	H	材質	
MH-1	250×650	290×690	FC	400×800	60	FC	20kN 以上

■北勢工業



破壊荷重60kN以上

破壊荷重200kN以上



DDKE-1号

UR都市機構 EC-123-11e-(イ)

UR都市機構 EC-123-11e-(ロ)

◆UR都市機構型

*マークは電気又は電話となります。

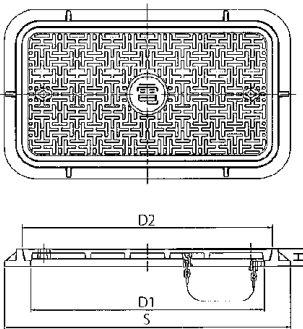
*鎖は溶融亜鉛メッキとなります。

寸法表

製品符号	有効径 D1	蓋		受 枠			破壊荷重
		D2	材質	S	H	材質	
DDKE-1号	250×645	285×680	FC	400×790	80	FC	60kN 以上
DDKE-1号	250×645	285×680	FCD	400×790	80	FC	200kN 以上

②NTT用2号

■一中



MH-2

UR都市機構 EC-123-11f-(イ)

破壊荷重20kN以上

MH-2D

UR都市機構 EC-123-11f-(ハ)

破壊荷重200kN以上



◆UR都市機構型

*マークは電気又は電話となります。

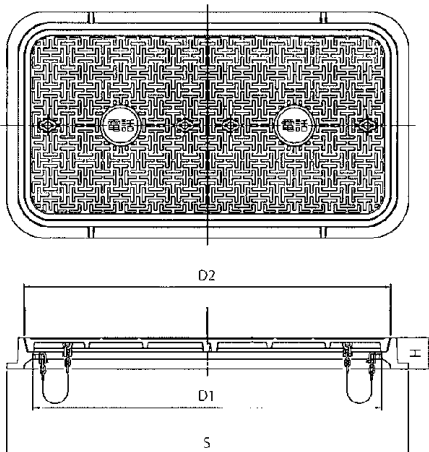
*鎖は溶融亜鉛メッキとなります。

寸法表

製品符号	有効径 D1	蓋		受 枠			破壊荷重
		D2	材質	S	H	材質	
MH-2	400×800	455×855	FC	580×980	60	FC	20kN 以上
MH-2D	400×800	455×855	FCD	580×980	60	FC	200kN 以上

③NTT用3号

■一中



MH-3

UR都市機構 EC-123-11g-(イ)

破壊荷重20kN以上

MH-3D

UR都市機構 EC-123-11g-(ハ)

破壊荷重200kN以上



◆UR都市機構型

*マークは電気又は電話となります。

*鎖は溶融亜鉛メッキとなります。

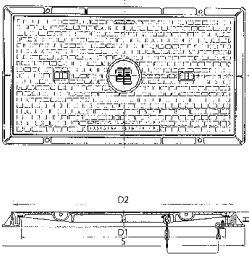
寸法表

製品符号	有効径 D1	蓋		受 枠			破壊荷重
		D2	材質	S	H	材質	
MH-3	600×1200	655×1260	FC	780×1380	110	FC	20kN 以上
MH-3D	600×1200	655×1260	FCD	780×1380	110	FC	200kN 以上

【ハンドホール用鉄蓋】

①角枠+角蓋 N2K/8K-8

■長谷川鋳工所



HN-2K-8 鋳鉄
破壊荷重20kN以上

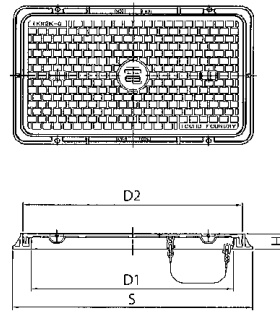
HN-8K-8 ダクテツ
破壊荷重80kN以上



寸法表

製品符号	有効径 D1	蓋		受 枠			破壊荷重
		D2	材質	S	H	材質	
HN-2K-8	400×800	467×867	FC	550×950	60	FC	20kN 以上
HN-8K-8	400×800	467×867	FCD	550×950	60	FC	80kN 以上

■一中



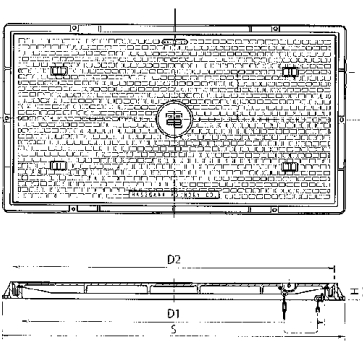
IKN2K-8 破壊荷重20kN以上

寸法表

製品符号	有効径 D1	蓋		受 枠			破壊荷重
		D2	材質	S	H	材質	
IKN2K-8	400×800	468×868	FC	550×950	60	FC	20kN 以上

②角枠+角蓋 N2K/8K-12

■長谷川鋳工所



HN-2K-12 鋳鉄
破壊荷重20kN以上

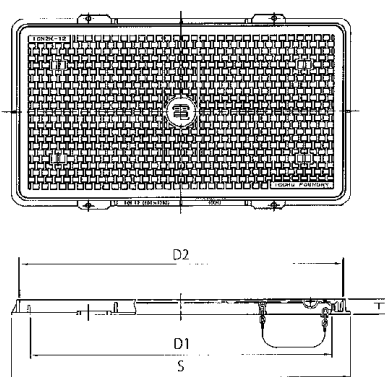
HN-8K-12 ダクテツ
破壊荷重80kN以上



寸法表

製品符号	有効径 D1	蓋		受 枠			破壊荷重
		D2	材質	S	H	材質	
HN-2K-12	600×1200	676×1276	FC	760×1360	65	FC	20kN 以上
HN-8K-12	600×1200	676×1276	FCD	760×1360	65	FC	80kN 以上

■一中



ICN2K-12 破壊荷重20kN以上

ICN8K-12 破壊荷重80kN以上



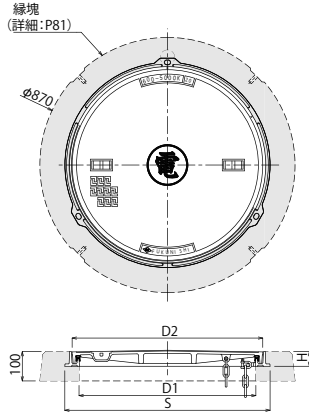
寸法表

製品符号	有効径 D1	蓋		受 枠			破壊荷重
		D2	材質	S	H	材質	
ICN2K-12	600×1200	685×1285	FC	750×1350	60	FC	20kN 以上
ICN8K-12	600×1200	685×1285	FCD	750×1350	60	FC	80kN 以上

【ハンドホール用鉄蓋】

①防衛省型 縁塊+丸蓋

福西鋳物



縁塊 (コンクリート巻) タイプ

防衛省型鉄蓋 SF-60AHRP型 (FC200)

鋳鉄
安全荷重15kN
破壊荷重60kN

防衛省型鉄蓋 SF-60AHDRP型 (FCD500)

ダクテツ
安全荷重50kN
破壊荷重200kN

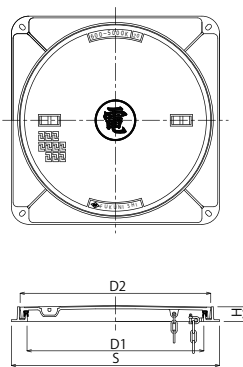


寸法表

製品符号	有効径		蓋		受 枠		破壊荷重
	D1	D2	材質	S	H	材質	
SF-60AHRP型	600	650	FC	700	50	FC	60kN 以上
SF-60AHDRP型	600	650	FCD	700	50	FC	200kN 以上

②防衛省型 角枠+丸蓋

福西鋳物



角枠タイプ

防衛省型鉄蓋 SF-60AHP型 (FC200)

鋳鉄
安全荷重15kN
破壊荷重60kN

防衛省型鉄蓋 SF-60AHDP型 (FCD500)

ダクテツ
安全荷重50kN
破壊荷重200kN

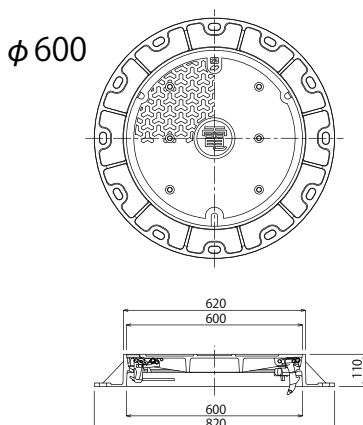


寸法表

製品符号	有効径		蓋		受 枠		破壊荷重
	D1	D2	材質	S	H	材質	
SF-60AHP型	600	650	FC	710	50	FC	60kN 以上
SF-60AHDP型	600	650	FCD	710	50	FC	200kN 以上

③一般公道用鉄蓋

長島鋳物



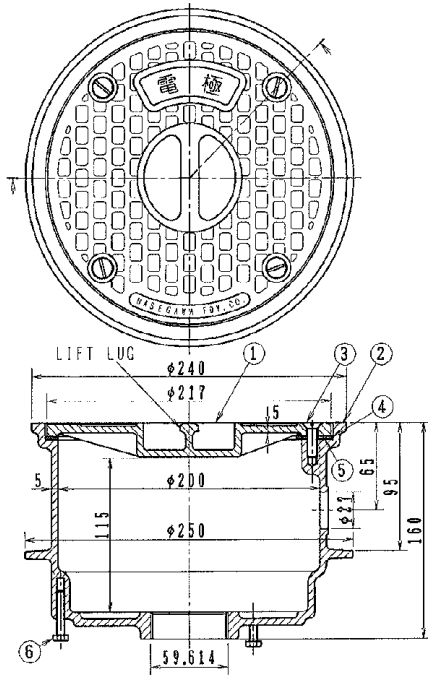
使用区分: 一般公道(歩道部) 適用荷重T-14/破壊荷重400kN

使用区分: 一般公道(車道部) 適用荷重T-25/破壊荷重700kN

【電極保持ボックス】

長谷川鋳工所

RB-50



部品構成表

部番	部品名	材 質	表面処理
①	カバ ー	FC200 鋳鉄	錆止め塗装
②	受 枠	FC200 鋳鉄	錆止め塗装
③	止 め ビ ス	SUS304 ステンレス	—
④	パ ッ キ ン	NR 天然ゴム	—
⑤	調 節 ボ ル ト	SWCH 鉄	—

※国土交通省公共建築設備工事標準図（電気設備工事編）相当品。

※部番⑤の調節ボルトはスラブ厚に応じて高さを調節するものです。

※簡易密閉形カバー及びカバー止めビス付。

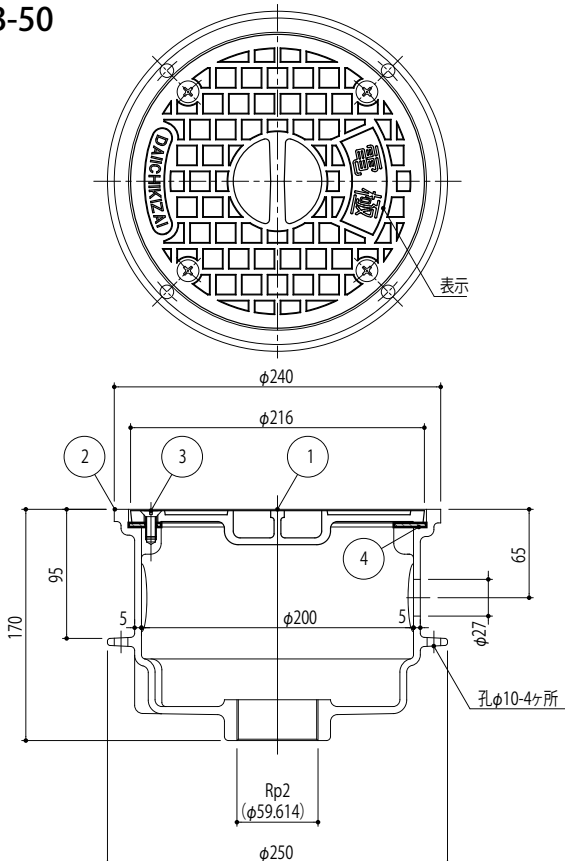
※電極保持器取付部は管用平行ねじ（呼び径50）。

※RB-50は地下の受水槽・冷却水槽・湧水槽・浄化槽・雑水槽等で使用される「電極保持器」又は「電極帯」を収容するボックスです。

※標準重量 9.0kg

第一機材

EB-50



部品構成表

部番	部品名	材 質	表面処理
①	蓋	FC200	樹脂系塗料塗装
②	本 体	FC200	樹脂系塗料塗装
③	止 め ビ ス	SUS304	十字穴付き皿小ネジ4-M8×20
④	パ ッ キ ン	クロロプレン	

1. 簡易密閉形カバー及びカバー止めビス付。
2. 電極保持器取り付け部は管用平行ねじ（呼び径50）。上からの保持器のねじ込みと、下からのソケットねじ込みが可能です。
3. EB-50は地下の受水槽・冷却水槽・湧水槽・浄化槽・雑水槽等で使用される「電極保持器」または「電極帯」を収容するボックスです。
4. ビスの締付けは、対角交互に行ってください。
5. 標準文字は「電極」「制御」をご用意しています。ご指示ください。
6. ①横配管接続部はG3/4用φ27の穴になっています。また、ボックスコネクタが確り締められるように、内側が平滑になっています。
②反対側にも必要に応じてG1用φ34穴まで現場穴加工ができるように平滑になっています。
7. 調整ボルトはX-Y方向のレベル調整がしやすいように4箇所あります。W5/16をご用意ください。
8. 打込みの場合はソケットφ50がねじ込めます。
※ねじ込みの際は、上部残りのねじ山数をご確認ください。

※標準重量 7.9kg

【LUボルト(縁塊用レベル調整固定金具)】



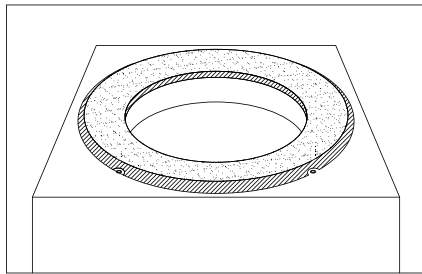
■ LUボルトは縁塊のレベル調整及び固定用金具です。

ネジ締込み式で簡単ワンタッチ取付が可能で、簡易にレベル調整と固定が可能です。

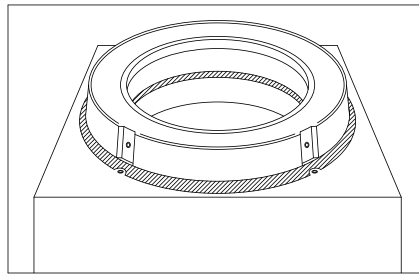
材質はダクタイル鋳鉄のため、高い強度と防錆性能があり、半永久的にご使用いただけます。

実用新案登録証 登録第3168785号

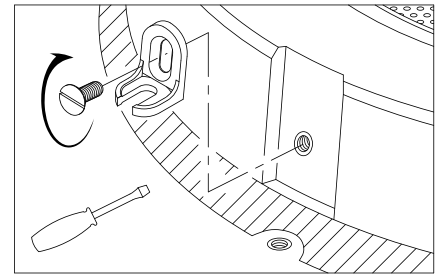
■ 施工手順



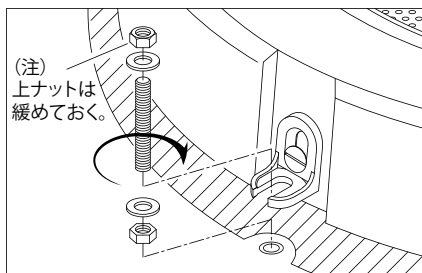
① 縁塊設置面に均一にモルタルを敷き、レベル調整をしてください。



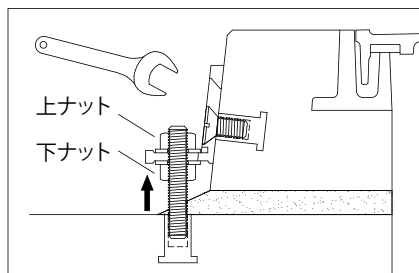
② 縁塊を設置し、計画高さとお合っているか確認してください。



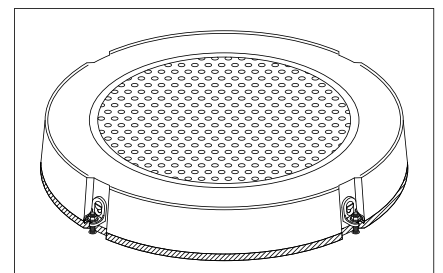
③ マイナスドライバーで皿ボルトを回し、LUボルトを縁塊にセットしてください。



④ 全ネジ/ナット/ワッシャを図のようにセットしてください。(注)



⑤ 下ナットをLUボルトに当たるまで上げ、

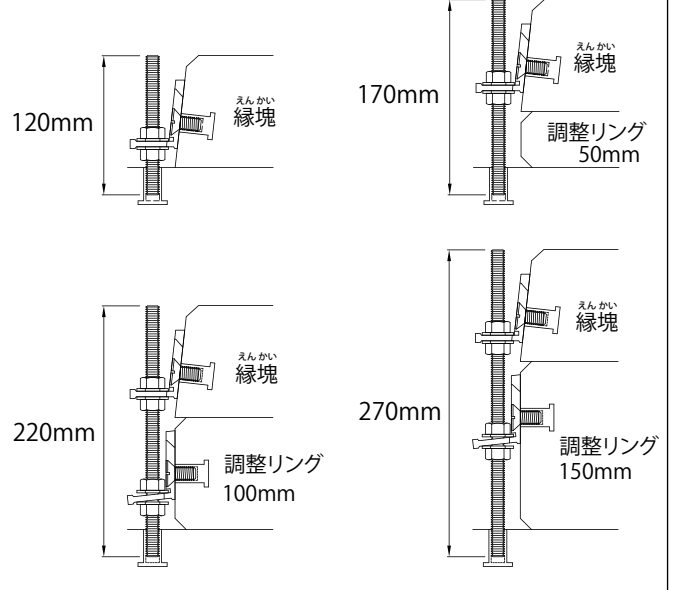


⑥ 余分なモルタルを除去し、完全に硬化すれば完了です。

■ 取付例



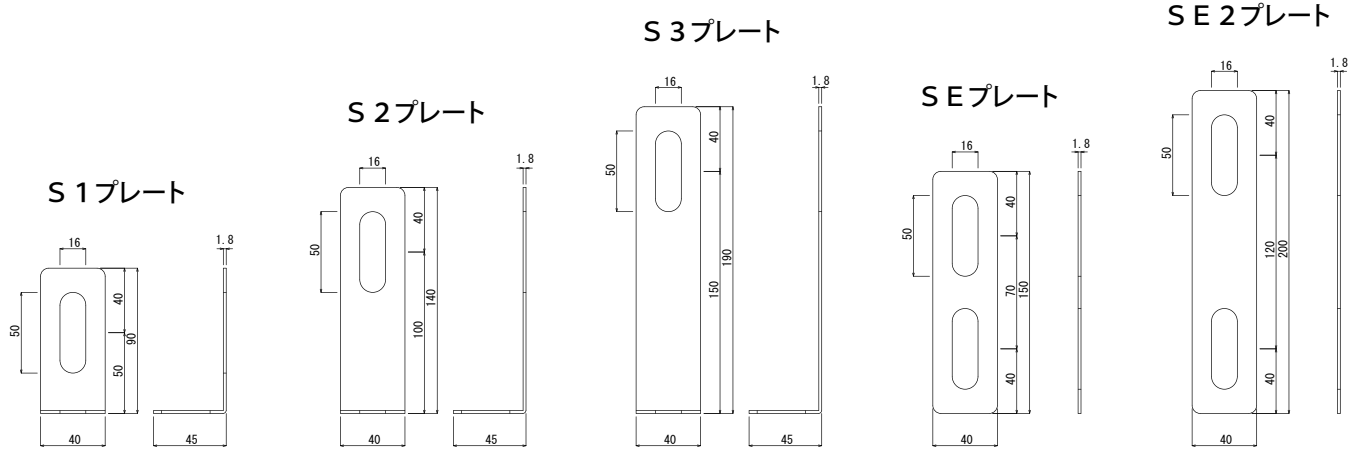
● 全ネジボルト (M12) の長さ



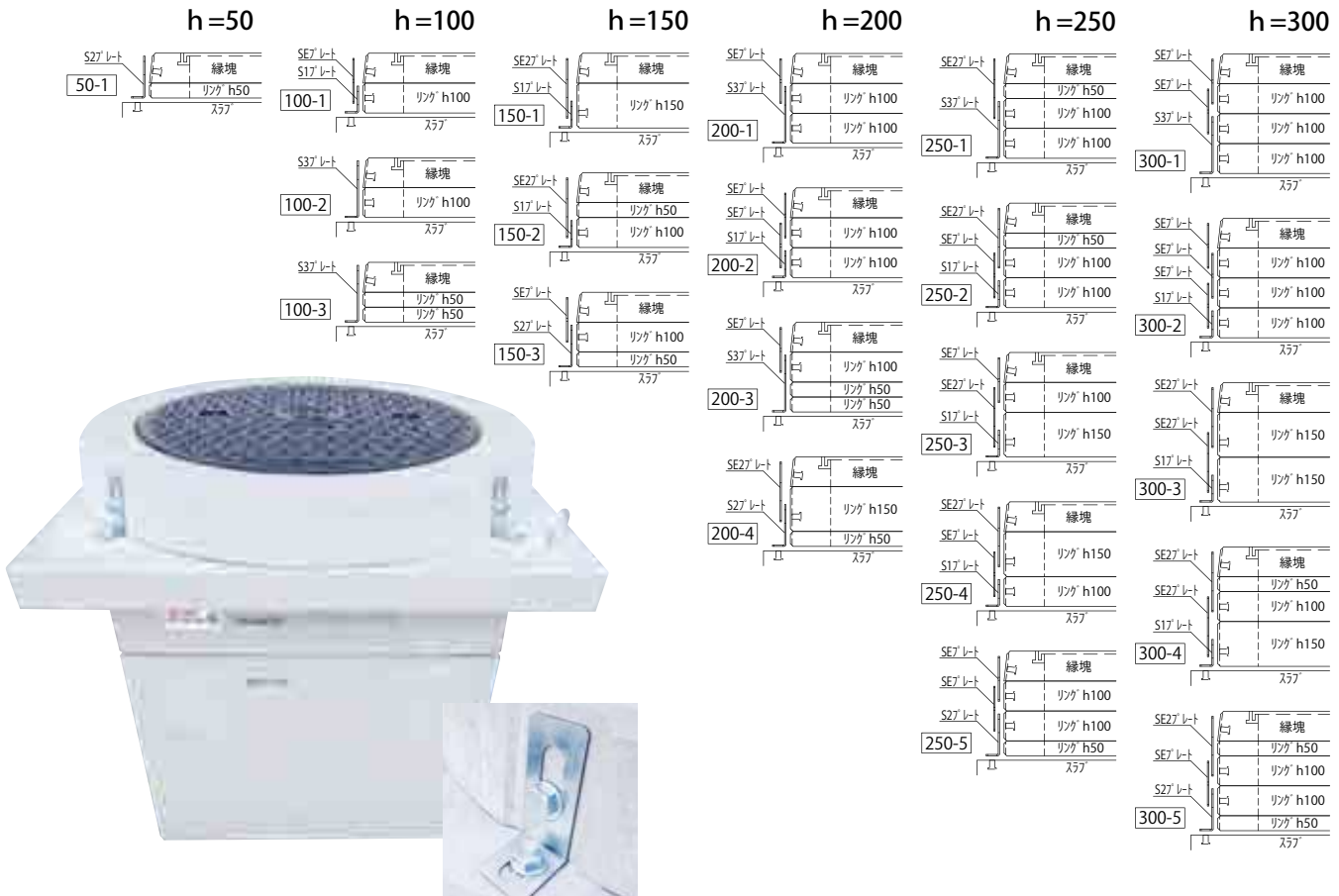
※注) 施工手順⑤のナットは、レベル調整が不要な場合でも必ずLUボルトに当たるまで上げてください。

えん かい 【縁塊/調整リング用連結プレート】

■ Sプレート (えん かい/調整リング用)



■ 調整リングを使用した場合のSプレートの連結方法

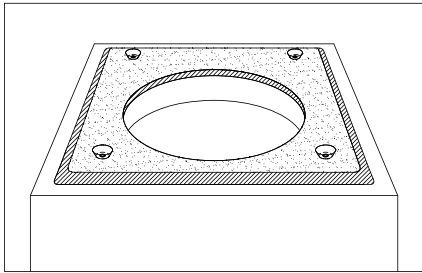


【角枠及び角型調整リング用固定金具】

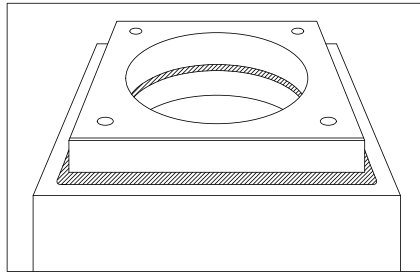


■角枠仕様の場合は固定用全ネジボルトで固定ができます。また、角型調整リングを入れる場合は対応の長さの全ネジボルトで固定が可能です。

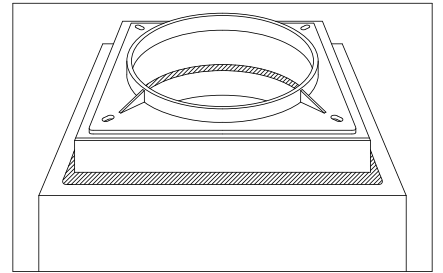
■施工手順（角型調整リング使用時）



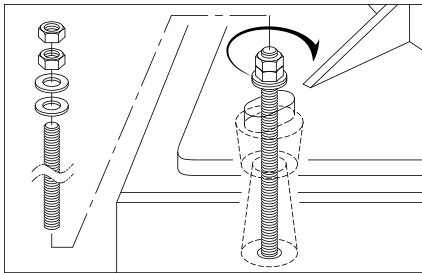
①角型調整リング設置面に均一にモルタルを敷き、レベル調整をしてください。



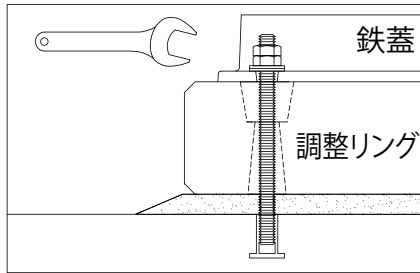
②角型調整リングを設置してください。



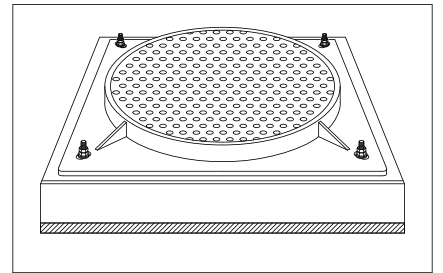
③鉄蓋を設置し、舗装面の計画高さとなっているか確認してください。



④全ネジ/ナット/ワッシャを図のようにセットしてください。

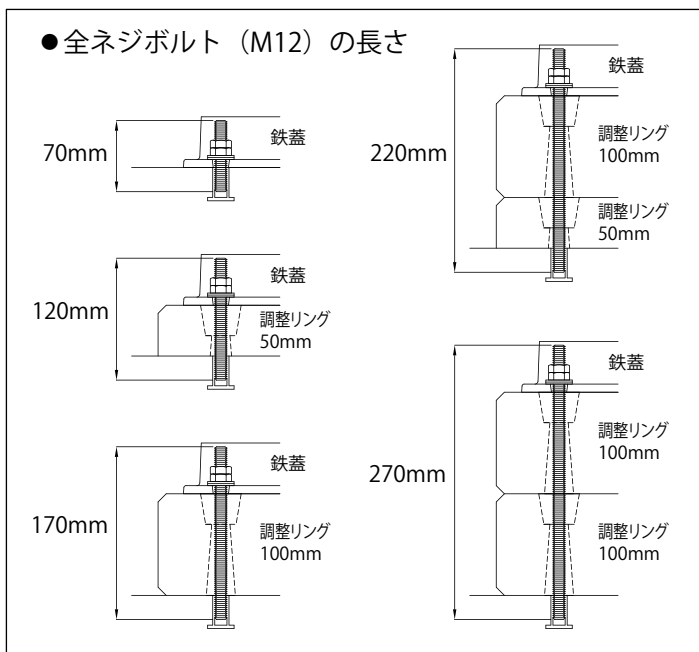


⑤ナットを工具で締付けてください。



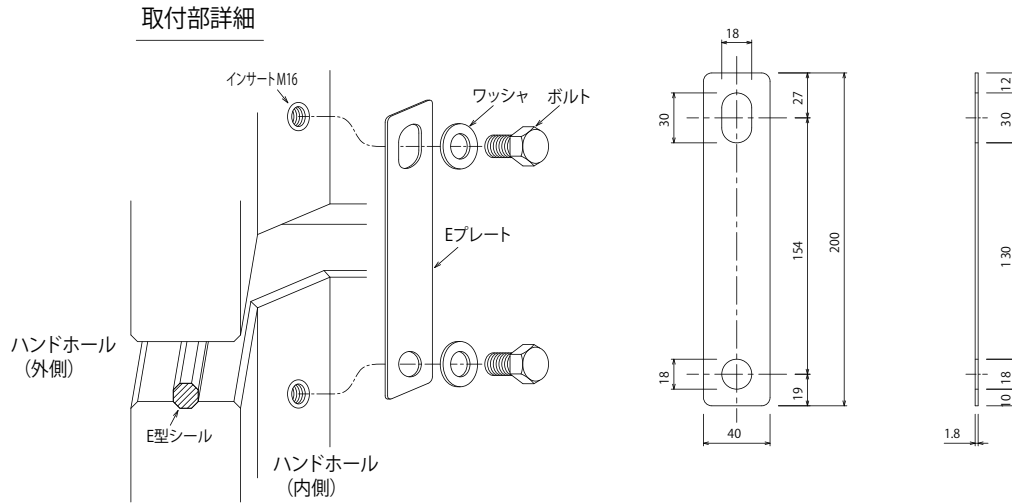
⑥余分なモルタルを除去し、完全に硬化すれば完了です。

■取付例

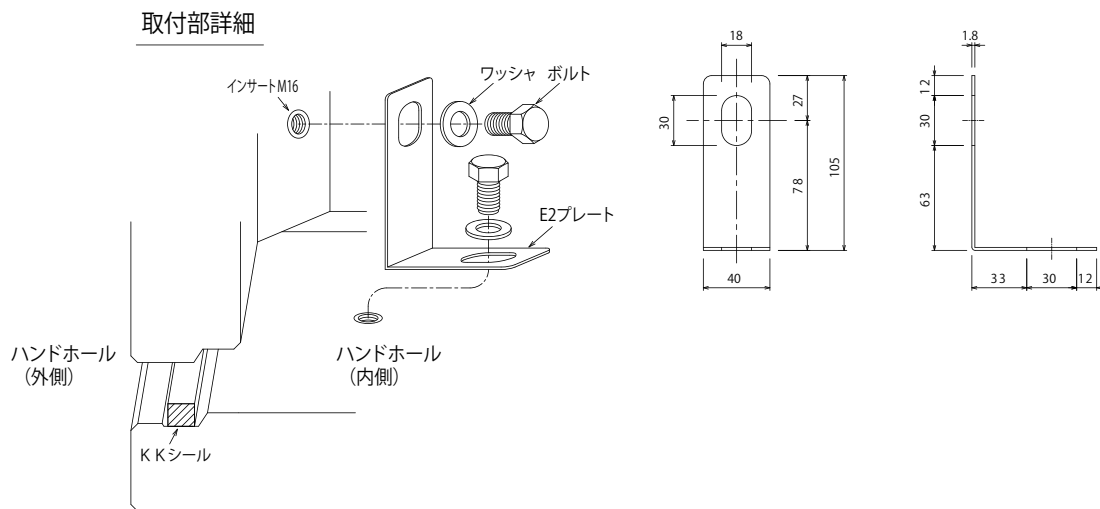


【KK-E/KK-R型ハンドホール用連結プレート】

■ Eプレート (KK-E/KK-R型・KK-E型集合住宅用)



■ E2プレート (KK-E/KK-R型 1800/2000スラブ、ベース連結用、KK-E型集合住宅ベース連結用)



【(株)北関東工業のコンクリート製品専用吊上げ冶具 KK吊具】

■KK吊具（1セットは2個入りです。）

■KK吊具は弊社が製造販売するコンクリート製品を吊上げるための専用吊具です。

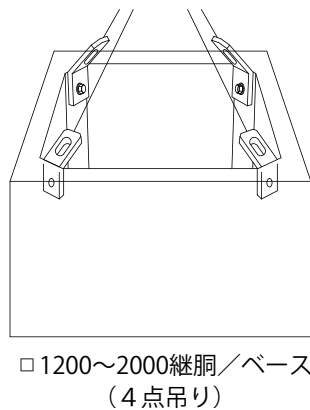
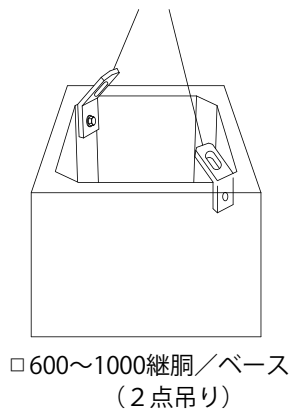
1セットで長期間繰り返しご使用いただけます。（お届けから1年以内、また使用回数100回以内）



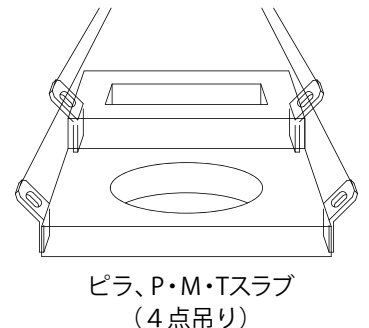
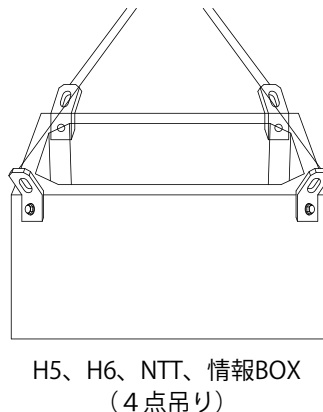
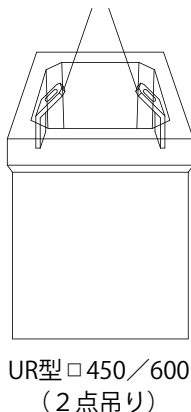
■使い方

■以下の図を参考にKK吊具をセットしてください。（※ボルトは工具でしっかりと締め込んでください。）

KK-E/R型
ハンドホール



その他



基礎

※基礎の吊具につきましては、商品添付の「KK吊具の取扱い説明書」を参照ください

- ※注）・使用期限回数は、お届けから1年以内、また使用回数100回以内となります。この範囲内でご使用ください。
 ・ボルトはしっかりと工具で締め込んで使用してください。また、付属ボルト以外は使用しないでください。
 ・KK吊具と付属品に変形、ヒビ、傷、有害な錆びがある場合は使用しないでください。
 ・弊社が販売するコンクリート製品以外には絶対に使用しないでください。
 ・吊荷の下やその周囲には入らないでください。

【KK-E/KK-R型ハンドホール用組立治具KKガイド】

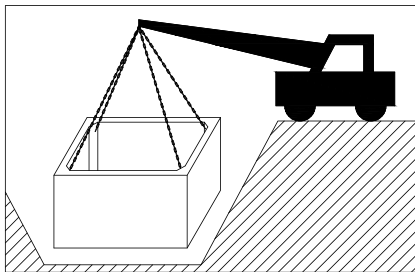
■ KKガイド

実用新案登録証 登録第3186436号

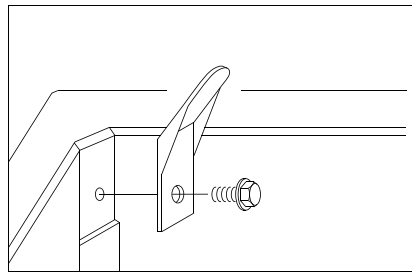
- KKガイドはKK-E/KK-R型ハンドホール専用の組立用治具です。ハンドホールの組立作業を安全簡単に行うことができます。繰り返し何度でも使用が可能のため、多くのハンドホールを設置する工事でも1セットをご用意いただければOKです。



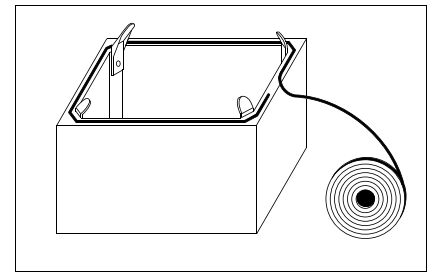
■ 施工手順



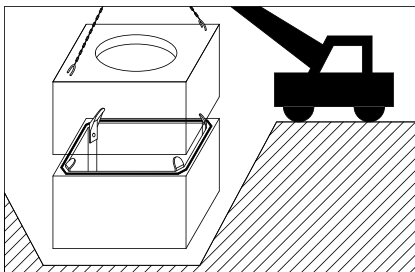
①ハンドホールベースをクレーンで計画の位置にセットしてください。



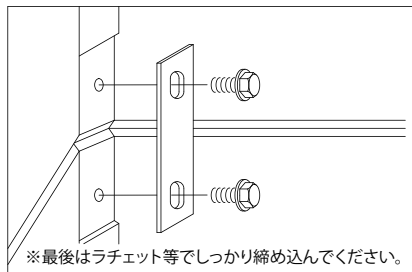
②KKガイドをハンドホールベースにセットしてください。



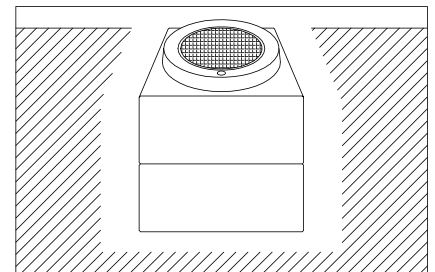
③止水材のKKシールを貼り付けてください。(P104)



④KKガイドに沿ってハンドホールスラブを降ろしてください。



⑤ハンドホールの内側をEプレートでしっかりと固定してください。
※最後はラチェット等でしっかり締め込んでください。



⑥鉄蓋をセットし埋め戻せば完了です。

- ※注) ・KK-E/KK-R型ハンドホールの施工ガイド以外としてのご使用は絶対にしないでください。
 ・スラブを降ろす速度が速い、また設置したベースに対してスラブのズレがX、Y30mm以上になるとKKガイドが歪む場合があります。ゆっくりとした速度で、スラブ位置のズレをX、Y30mm以内にしてご使用ください。
 ・吊上げ作業で使用するワイヤーは必ず2m以上で十分な吊上げ能力を有するものを使用してください。
 ・ハンドホール吊上げ作業中は吊荷の直下、又は吊荷が落下した場合に予想される被災範囲内には絶対に入らないでください。

【KKボンド(ハンドホール用エポキシ樹脂系接着剤)】



20kg
(主剤A 10kg+硬化剤B 10kg)

6kg
(主剤A 3kg+硬化剤B 3kg)

KKボンドは水に濡れた湿潤面でも優れた接着性を発揮する二液混合形の特殊エポキシ樹脂系接着剤です。ハンドホールの接着及び充てんに画期的なシーリング効果を発揮し、今まで水の制約を受けてできなかった工法が可能となりました。

■特長

1. ハンドホールに対して密着力が大きく、アルカリの影響を受けない。
2. 湿潤面下地でも接着性に優れています。
3. エポキシ樹脂を基材としているため、機械的強度、耐薬品性・耐水性に優れています。
4. 気体・液体に不透過性であるためシール効果大きい。
5. 適当な作業性をもったパテ状でダレの心配がありません。
6. 収縮がほとんどないので肉やせせず充てんに優れています。
7. 混合比が主剤硬化剤重量比が1(主剤A):1(硬化剤B)のために作業がしやすい。(A、Bを混ぜる)
8. 作業衛生上、安全性が高い。

【KKグルー(ハンドホール用エポキシ樹脂変性弾性接着剤)】



(333ml)

■特長

1. 弾性接着剤(強い接着から剥がれない接着へ)
2. 一液常温硬化タイプ(接着作業に優れている)
3. 弾性で速硬化タイプ(貼り合わせ可能時間10~15分)
4. 幅広い材料に良好な接着性を示す金属・プラスチック・無機質
5. 低温硬化性に優れている(5℃でも硬化)
6. 無溶剤・低臭気タイプ(安全で作業者に優しい)

【KKシール(ハンドホール用ブチルゴム系シール材)・ステップ】

□600~1500用



□1800~2000用



■特長

1. **信頼される製品**
一貫した工場生産において厳しい規格検査で厳選された製品ですので安心して使用できます。
2. **簡単な施工**
テープ状定形シール材ですので施工が極めて簡単で、誰でも施工でき、作業能率も向上します。
3. **防水性**
粘着性、復元性が大きいので、コンクリート材料になじみ、接着され、簡易な防水性が得られます。
4. **優秀な耐候性**
特殊合成ゴムを主成分としているため耐候性、耐老化性が優れており、半永久的に使用可能です。
5. **安全性**
シックハウス原因物質であるホルムアルデヒド、トルエン、キシレン等の指定対象物質を含んでおりません。

■用途

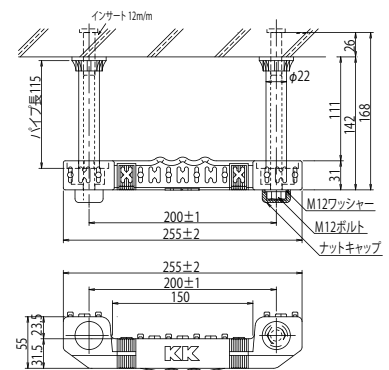
1. ハンドホールのジョイント部シール材

■規格・KK-E/KK-R型 使用m巻一覧

ハンドホール		太さ	長さ	数量
KK-E型	□450	八角形 7mm	3m巻	×ジョイント数
	□600		3m巻	
	□800		4m巻	
	□900		5m巻	
	□1000		7m巻	
	□1200			
	□1500			
KK-E/KK-R型	□1800	長方形 10mm 12mm	8m巻	
	□2000		9m巻	
	集合住宅用		7m巻	

※上記、使用m巻一覧は見積り時に含まれる数量です。

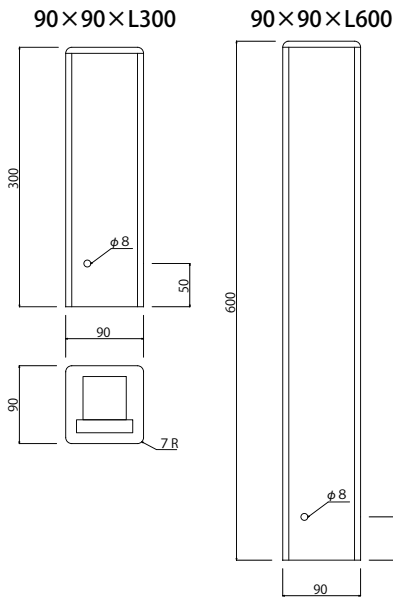
■ハンドホール用ステップ



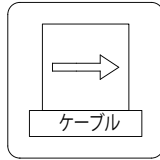
※SUS製ステップ(受注品)も
ございます。

【各種埋設標】

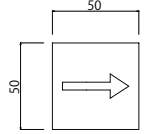
一般型埋設標 (Aタイプ形状)



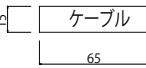
頭部拡大図



記号プレート



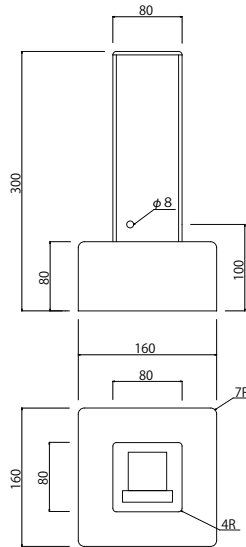
文字プレート



プレート材質: SUS304

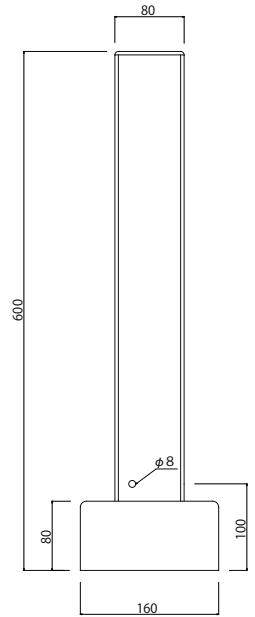
国土交通省型埋設標 (Bタイプ形状)

80×80×L300 (土台付)



(旧)東京都型埋設標 (Bタイプ形状)

80×80×L600 (土台付)



寸法 (mm)

記号プレート

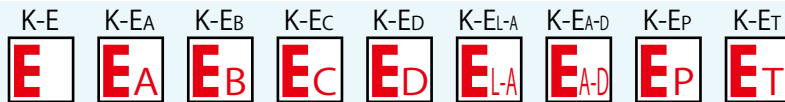
電気 (赤)



通信 (黄)



接地 (赤)



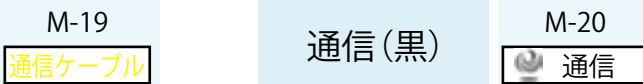
注) 書体につきましては、実物と異なります。
※上記以外の標示はお問い合わせください。

文字プレート

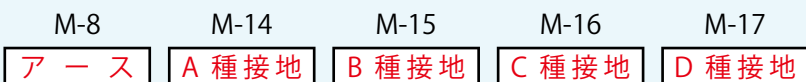
電気 (赤)



通信 (黄)



接地 (赤)

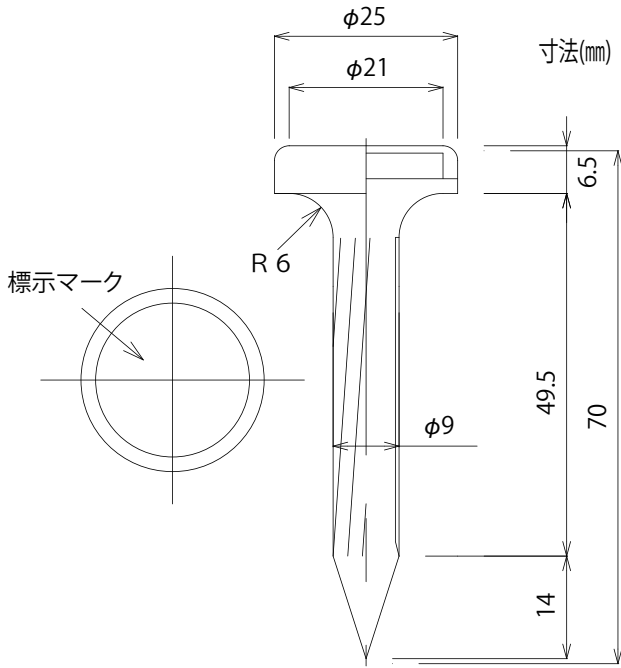


注) 書体につきましては、実物と異なります。
※上記以外の標示はお問い合わせください。

標示プレート貼り付け時の注意事項

- 固く絞った濡れ雑巾でコンクリート接着面のホコリを取り除いてください。降雨、降雪時の貼り付けは避けてください。
- 低温時には標示プレートを手の平に挟み、接着テープを少し温めてから貼り付けてください。
- 外気温が0℃以下の場合はお湯で絞った雑巾で拭くなど、コンクリート接着面を温めてから貼り付けてください。
- 貼り付け前に必ず標示の向きを確認してください。一度貼り付けたプレートを剥がした場合、再貼り付けはできません。

【埋設管標示ピン(キャッツアイ)】



キャッツアイ用コアドリル KC25



電気 (赤)	E-1	E-2	E-3	E-4	E-5	E-6	E-7 (黄)	E-8
	E-9	E-11	E-12 (黄)	E-13	E-14	E-17	E-20	ES-13 (赤)
通信 (黄)	T-1	T-2	T-3	T-4	T-5	T-13 (黄)	T-30	ES-13 (黄)
	ES-4	ES-5	ES-6	ES-7	ES-8	ES-10	ES-11	ES-12
接地 (赤)	ES-14	ES-ET	ES-LA					

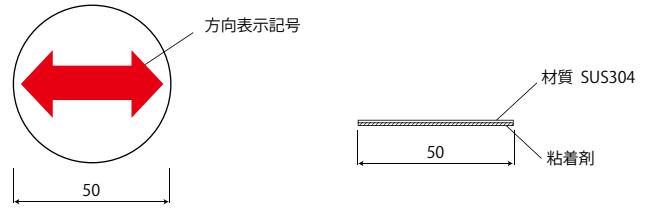
注) 書体につきましては、実物と異なります。

※E-7 (電力)、E-12 (デンキ) は黄地/黒文字となります。 ※ES-8は黄地/黒文字もございませう。

※専用ピンアダプターもございませうのでお問い合わせください。

※上記以外の標示マークも多種ございませう。お問い合わせください。

【KKメタル（埋設管方向表示プレート）】



品番	a	b	c	d	e
方向表示記号 (赤色)	→	←	↙	↘	↕

注) 書体につきましては、実物と異なります。

【KKホール（ネジ式水抜き穴）・KKプラグ・KKバルブ】

実用新案登録証 登録第3165904号



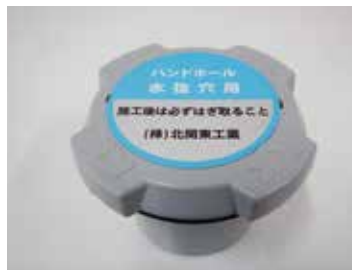
KKホール

弊社工場製作のハンドホールに標準装備しております。KKプラグ・KKバルブのワンタッチ取付が可能です。



KKプラグ

地下水位の高い場所へ設置する際、製品内部への水の浸入を防ぐキャップです。



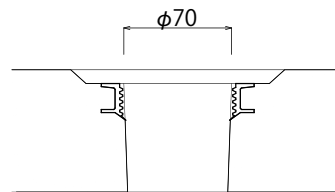
KKバルブ

ハンドホール内部の水を排出し、地下水の浸入を防ぐ逆流防止弁です。

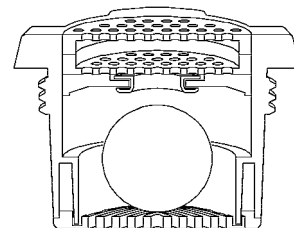
■KKバルブの特長

1. 排水量が大きく、高い止水性能が得られます。
2. 機能障害が起きにくく耐久性に優れています。
3. ごみ・土砂等の目詰まりは、上下の蓋を開け、フィルターを清掃することにより、簡単にメンテナンスが行えます。

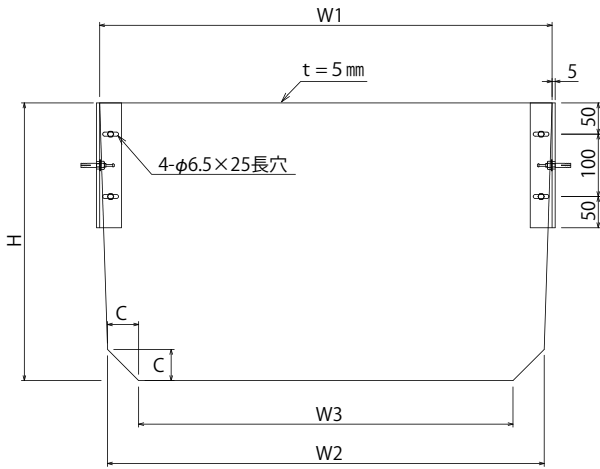
注) 排水量は外水圧により変わります。フィルターの目詰まり及びパッキン部に異物が入ると、機能を発揮できない場合がございます。



※約φ61～φ70
底板厚により異なります。

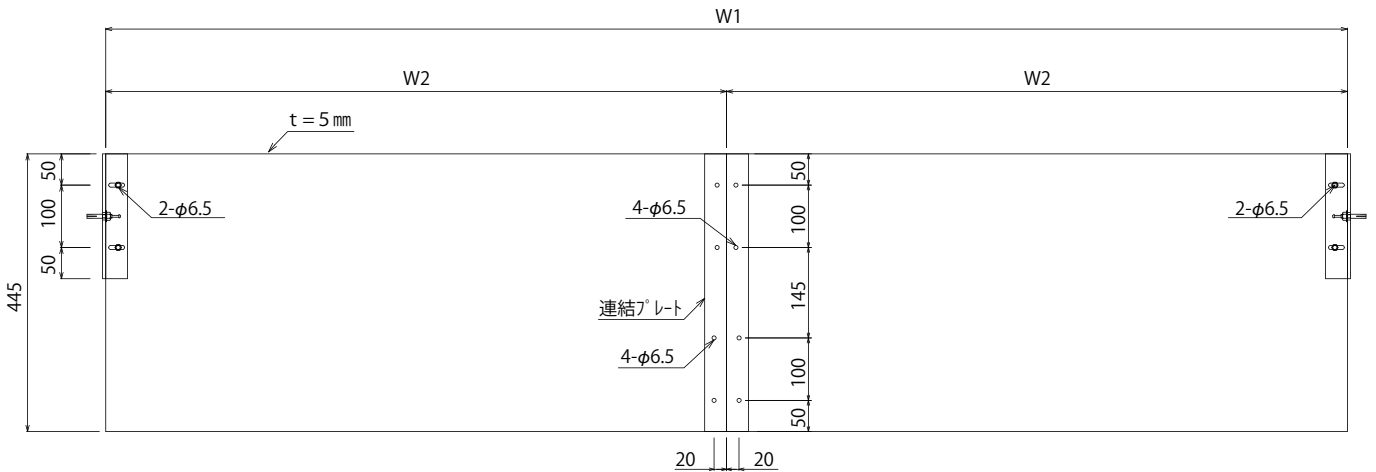


【KK-E/KK-R型ハンドホール用セパレーター】

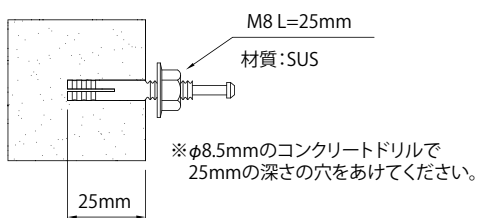


品番	品名	W1 (mm)	W2 (mm)	W3 (mm)	H (mm)	C (mm)
NKBS-11A	450用	420	393	353	445	20
NKBS-2A	600用	570	540	440	445	50
NKBS-4A	800用	770	740	640	445	50
NKBS-5A	900用	870	840	740	445	50
NKBS-6A	1000用	970	940	840	445	50
NKBS-7A	1200用	1,170	1,140	1,040	445	50
NKBS-8A	1500用	1,465	1,440	1,340	445	50

※直角もできます。
※丸高興業(株) 塩化ビニル樹脂



アンカー詳細図



品番	品名	W1 (mm)	W2 (mm)	H (mm)	備考
NKBS-9A	1800用	1,790	895	445	2枚連結(現場様組み立て)
NKBS-10A	2000用	1,990	995	445	2枚連結(現場様組み立て)

※直角もできます。
※丸高興業(株) 塩化ビニル樹脂

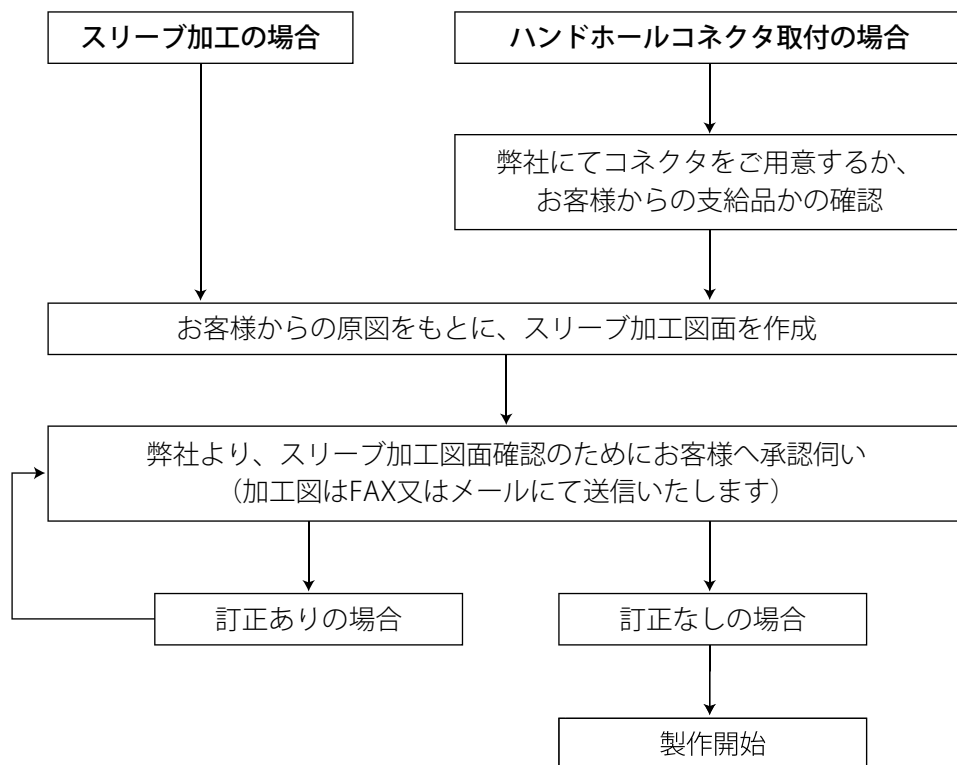
【ハンドホールスリーブ加工品】

※加工図面はホームページより
ダウンロードできますので、ご参照ください。



(<http://kitakanto.co.jp/>)

スリーブ加工（通常穴あけ加工）・ハンドホールコネクタ取付加工までの流れ



スリーブ加工

Memo

A series of horizontal dashed lines for writing.

【ハンドホールコネクター KKフィット】

FEPスパイラル管用ハンドホールコネクター

国土交通省 新技術情報提供システム
NETIS 登録製品
 登録番号 KK-220018-A

connector **KKフィット**

特長
1

シンプルな取付作業 **工具不要**

工具不要、手締めでOK!
※サイズ100,125,150は工具もご使用可能です。
 (工具を使用する場合は手締め後25'まで)

特長
2

ハンドホール設置完了が早い

パテを使用しないので、
 施工後すぐに埋め戻せます。

特長
3

防水性 電線共同溝管路材試験 実施マニュアル 3.3.9水密試験

水圧0.05MPa×5分間 水漏れなし!

水膨張不織布による簡易防水性

特長
4

難燃性

難燃FEP管にも対応可能です。

特長
5

ハンドホール以外にも

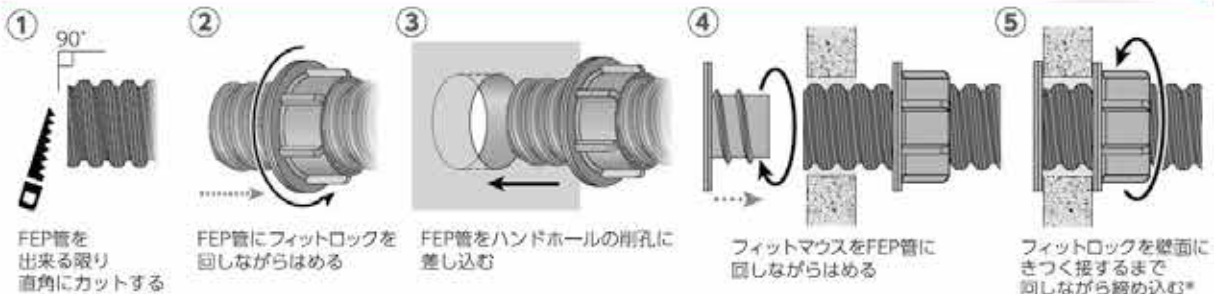
ハンドホール以外の建屋の基礎等に、
 壁厚関係なく施工可能です。



※FEP独立山管には接続できません

ねじ込むだけ!

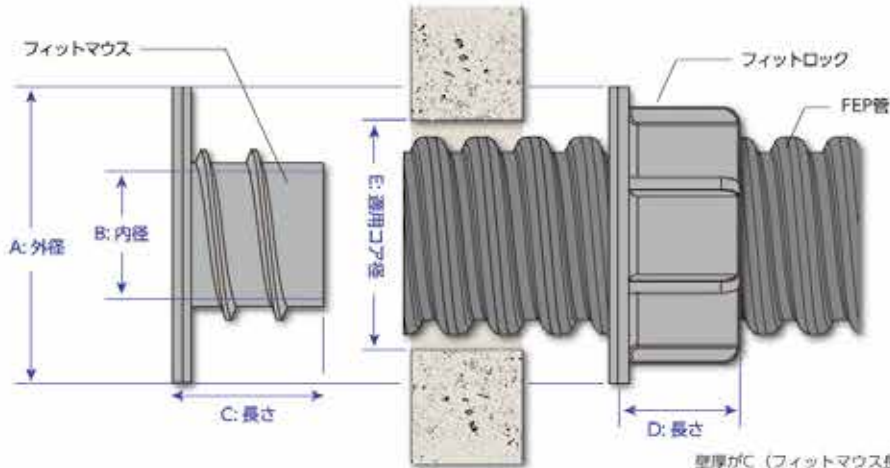
取り付け方法



※工具を使用するとマウス側に過度な力がかかり破損する恐れがあります。工具は使用しないでください。手締めで十分な締結が得られます。
 ※サイズ100,125,150は工具もご使用可能です。
 (工具を使用する場合は手締め後25'まで)

【ハンドホールコネクター KKフィット】

構成・寸法



壁厚がC（フィットマウス長さ）より大きければ5%未満の勾配に取り付けできます。

サイズ	A	B	C	D	E	
	外径	内径	長さ	長さ	適用コア径	推奨値
KKF-30	φ74	φ24.5	40.5	30	42~50	45
KKF-40	φ89	φ36	48.5	38	58~65	60
KKF-50	φ98	φ44	55.5	45	68~75	70
KKF-65	φ123	φ58.5	66.5	56	89~96	90
KKF-80	φ138	φ73	75.5	65	105~112	105
KKF-100	φ182	φ93.5	87.5	77	135~141	135
KKF-125	φ212	φ113	106	96	165~170	165
KKF-150	φ240	φ138.5	126	110	196~200	196

(単位：mm)

注意事項

- FEP管敷設作業で発生する管のねじれ戻りでフィットロックが緩む恐れがあります。埋め戻し前に必ず増し締めしてください。(工具を使用する場合は手締め後25°まで)
- 取付は施工業者様の責任の下、実施してください。弊社では漏水等が発生した場合の対応はしかねますのでご注意ください。
- FEP管の取付口が土砂等で汚れている場合は、綺麗に掃除してからKKフィットを取り付けてください。
- 使用前まで袋を開封しないでください。
- 不等沈下が想定される場所では使用しないでください。
- FEP管は手締めしてください。工具は使用しないでください。
- ※サイズ100,125,150は工具もご使用可能です。(工具を使用する場合は手締め後25°まで。)
- FEP管が曲がらないよう、ハンドホールなどの壁面付近のFEP管下部の転圧は十分に行ってください。
- ハンドホールなどの壁面付近では、FEP管の曲げ配管は行わないでください。
- KKフィット接続後、フィットロックやFEP管の上には乗らないでください。
- ハンドホールなどの崩孔は、ロックアウト部とそれ以外の項目など、段差のある面を開けないでください。
- 埋設後の再利用や水膨張不織布部に水分を含んだ製品の使用はできません。
- 管内部に大量の水が浸入してくる現場での使用はお控えください。

【ハンドホールコネクタ取付加工品】

■なんでも継手(B)タイプ 共和ゴム(株)製



外側



内側



外側



外側



〈丸型〉



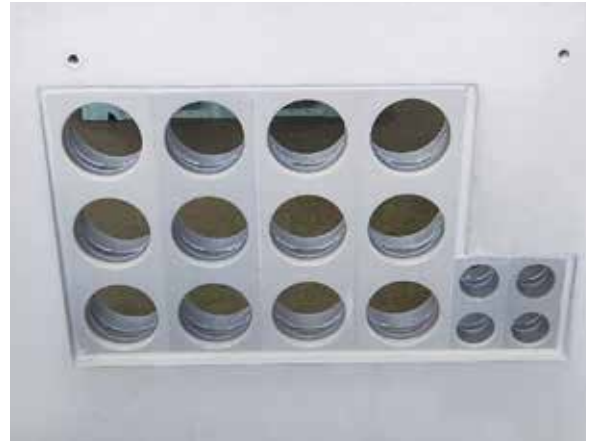
〈角型〉

【ハンドホールコネクター取付加工品】

■角型ブロックベルマウス 東拓工業(株)製



外側



内側

■KMジョイント KMF 未来工業(株)共同開発品 (ミラレックスF用)



外側



内側

■KMジョイント KMS 未来工業(株)共同開発品 (カクフレキ用)



内側

※取付可能なコネクターや、メーカー (古河電気工業(株)・東拓工業(株)・未来工業(株)・共和ゴム(株)その他メーカー) については、営業までお問い合わせください。

【搬入用トラック】

■小型移動式クレーン車一覧（2021年10月現在）

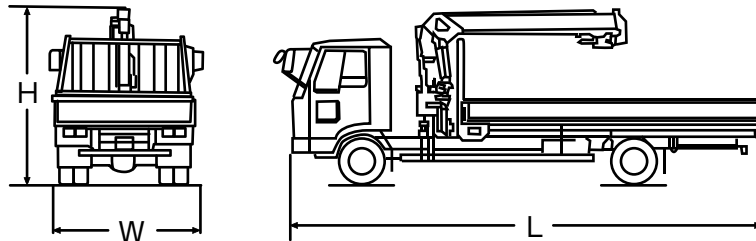
	全長L (mm)	全幅W (mm)	全高H (mm)	アウトリガー(片側)／最大張出長(mm)
13 t ユニック	11,990	2,500	3,460	390／780
11 t ユニック	11,820	2,490	3,560	390／780
10 t ユニック	9,990	2,490	3,460	400／800
7 t ユニック	9,350	2,380	2,960	550／1,100
3.5 t ユニック	6,820	2,180	2,800	425／850

※上記サイズ表は弊社小型移動式クレーン車（都市排ガス規制適合車）となります。

上記トラックサイズは予告なく変更する場合がございますのでご了承ください。

荷降ろしは原則、荷台の真横になります。

※部材重量が2,600kg以上の製品は通常車上渡しとなりますが、3,500kg未満までは荷降ろし可能車両をご用意できますのでお問い合わせください（別途有料となります）。



11 t ユニック



10 t ユニック



7 t ユニック



3.5 t ユニック



ISO 9001 認証取得 (JQA-QM5526)
日本産業規格適合性認証取得
本社工場：認証番号 TC 03 08 306 北上工場：認証番号 TC 02 08 114



本社 栃木県下野市下坪山1847-3
〒323-0115 TEL 0285-47-0313(代)
FAX 0285-47-0314

首都圏営業課 栃木県下野市下坪山1847-3
〒323-0115 TEL 0285-47-0319(代)
FAX 0285-47-0320

本社工場 栃木県下野市下坪山1847-3
〒323-0115 TEL 0285-47-3344(代)
FAX 0285-47-3232

東北支店 岩手県北上市相去町平林14-8
〒024-0051 TEL 0197-67-2058(代)
FAX 0197-67-2008

仙台営業所 宮城県岩沼市空港南5-2-1
〒989-2422 TEL 0223-24-4481(代)
FAX 0223-24-4430

<http://kitakanto.co.jp/>

取扱店