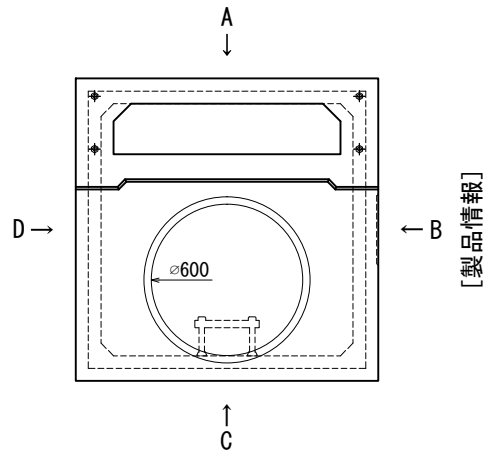
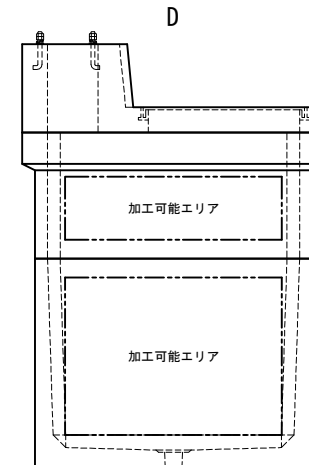
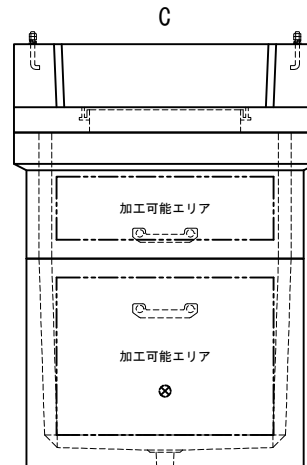
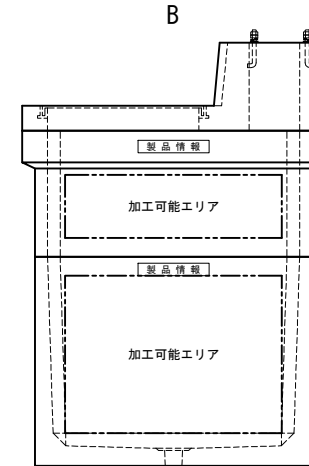
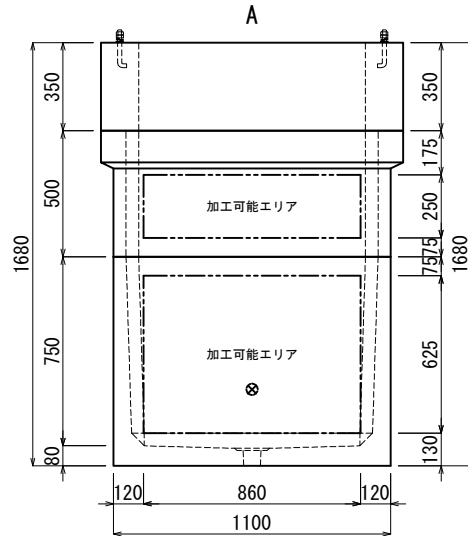


加工図

※この図面は外側から見ています。
 ※ABCD面及びステップの位置は変更出来ません。
 ※加工可能エリア外の加工についてはご相談ください。



[製品情報]



備考

管路材 メーカー	管路材				管路材				管路材						
	穴のみ		取付		穴のみ		取付		穴のみ		取付				
サイズ	数量	チェック	ピット径	サイズ	数量	チェック	ピット径	サイズ	数量	チェック	ピット径	サイズ	数量	チェック	ピット径
FEP 30															
FEP 40															
FEP 50															
FEP 65															
FEP 80															
FEP100															
FEP125															
FEP150															
FEP200															

担当営業 受注 作図 墨だし 加工 検査 完成検査



積込予定日:	年 月 日	お客様ご確認欄
納期:	年 月 日	
作図:	年 月 日	

株式会社 北関東工業

番号	***	工事件名	***
縮尺	1/30	品名規格	KK-E型ピラ用ハンドホール 1000E-1250