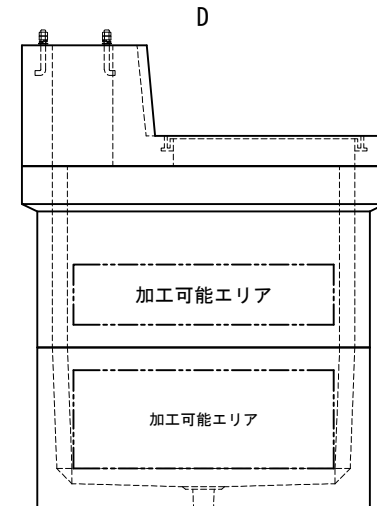
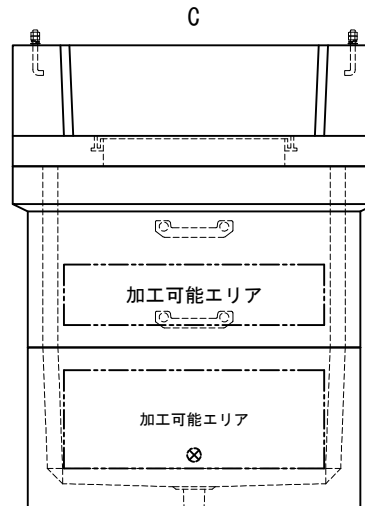
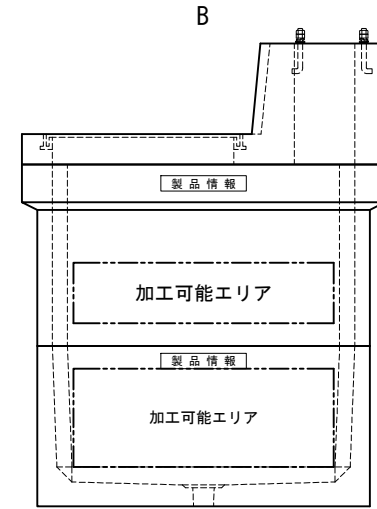
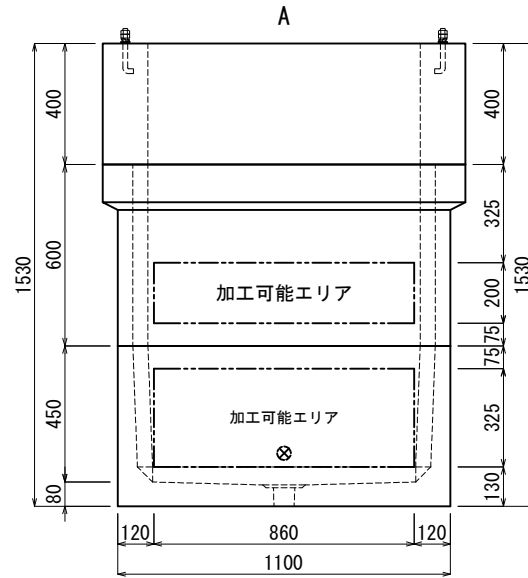
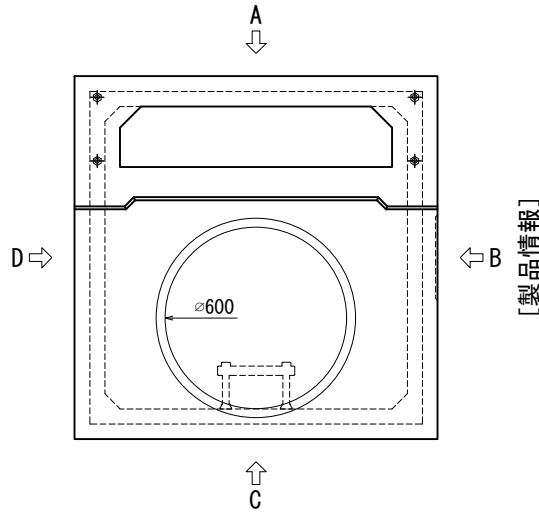


加工図

※この図面は外側から見ています。
 ※ABCD面及びステップの位置は変更出来ません。
 ※加工可能エリア外の加工についてはご相談ください。



備考												
管路材			管路材			管路材			管路材			
メーカー	穴のみ		取付		メーカー	穴のみ		取付		メーカー	穴のみ	
サイズ	数量	フィック	ビット径	サイズ	数量	フィック	ビット径	サイズ	数量	フィック	ビット径	サイズ
FEP 30												
FEP 40												
FEP 50												
FEP 65												
FEP 80												
FEP100												
FEP125												
FEP150												
FEP200												
担当営業	受注	作図	墨だし	加工	検査	完成検査						
		北関										
積込予定日:				年月日		お客様ご確認欄						
納期:				年月日		年月日						
作図:				年月日		印						

北関東工業

番号	***	工事件名	***
縮尺	1/25	品名規格	KK-E型ピラ用ハンドホール 1000E-1050