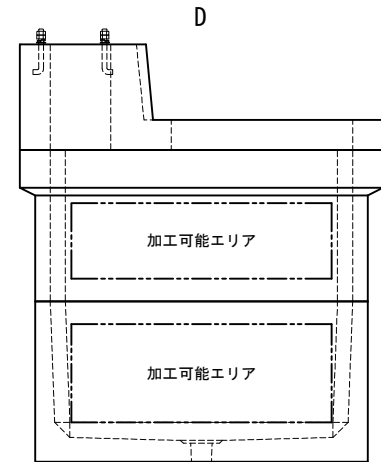
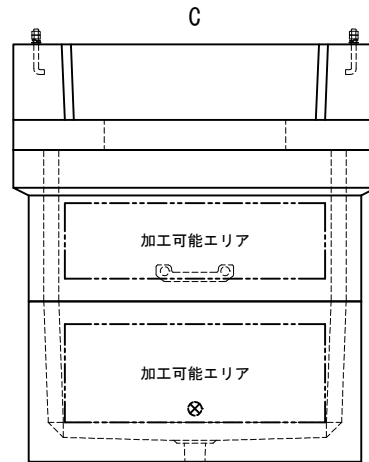
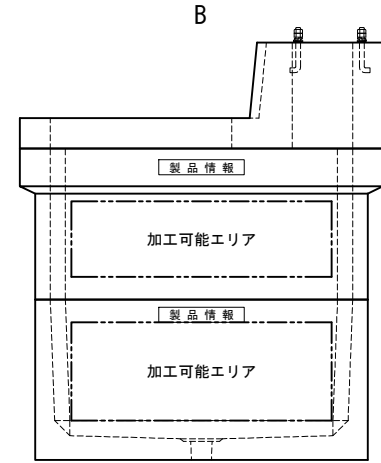
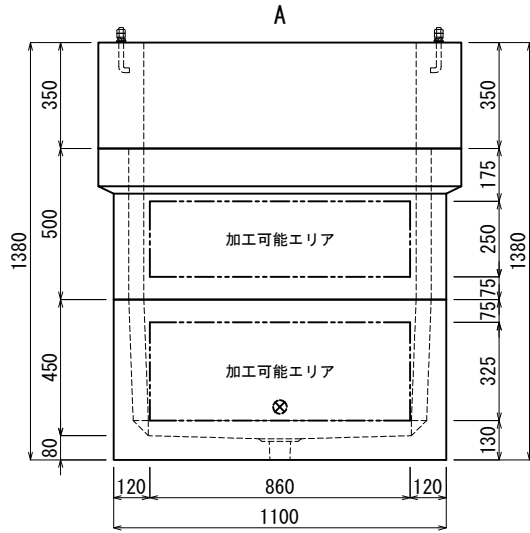
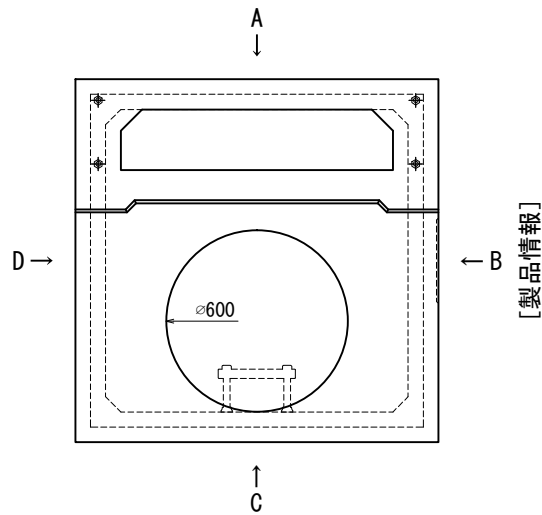


※この図面は外側から見ています。
 ※ABCD面及びステップの位置は変更出来ません。
 ※加工可能エリア外の加工についてはご相談ください。

加工図



| | | | | | | | | | | | |
|-------------|----|--------|-------------|-------|----|-------------|------|-----|-------------|------|------|
| 備考 | | | | | | | | | | | |
| 管路材 メーカー | | | 管路材 メーカー | | | 管路材 メーカー | | | 管路材 メーカー | | |
| 穴のみ | | 取付 | | 穴のみ | | 取付 | | 穴のみ | | 取付 | |
| サイズ | 数量 | フィック | ビット径 | サイズ | 数量 | フィック | ビット径 | サイズ | 数量 | フィック | ビット径 |
| FEP 30 | | | | | | | | | | | |
| FEP 40 | | | | | | | | | | | |
| FEP 50 | | | | | | | | | | | |
| FEP 65 | | | | | | | | | | | |
| FEP 80 | | | | | | | | | | | |
| FEP100 | | | | | | | | | | | |
| FEP125 | | | | | | | | | | | |
| FEP150 | | | | | | | | | | | |
| FEP200 | | | | | | | | | | | |
| 担当営業 | 受注 | 作図 | 墨だし | 加工 | 検査 | 完成検査 | | | | | |
| | | 北 関 | | | | | | | | | |
| 積込予定日: | | | | 年 月 日 | | お客様ご確認欄 | | | | | |
| 納 期: | | | | 年 月 日 | | 年 月 日 | | | | | |
| 作 図: | | | | 年 月 日 | | 印 | | | | | |

北関東工業

| | | | |
|----|------|------|--------------------------|
| 番号 | *** | 工事件名 | *** |
| 縮尺 | 1/25 | 品名規格 | KK-E型ピラ用ハンドホール 1000E-950 |