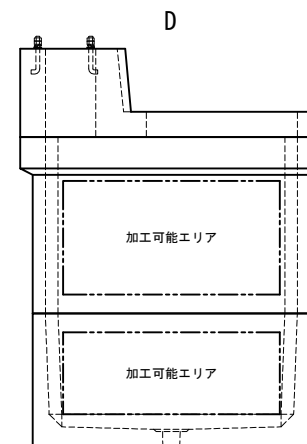
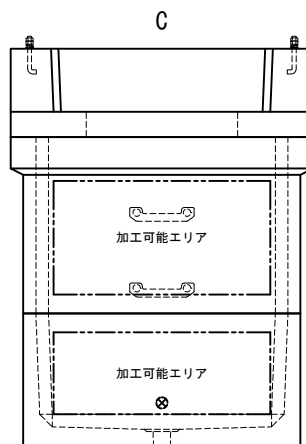
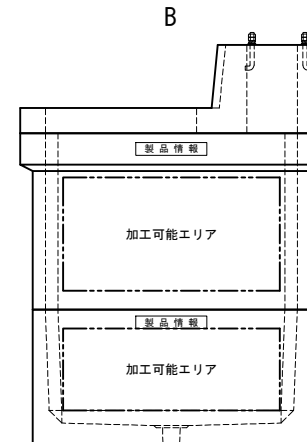
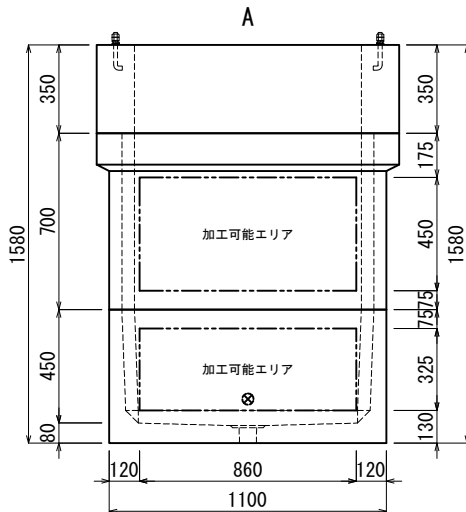
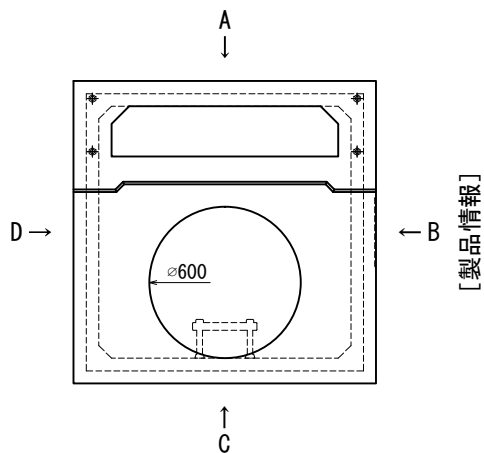


加工図

※この図面は外側から見ています。
 ※ABCD面及びステップの位置は変更出来ません。
 ※加工可能エリア外の加工についてはご相談ください。



備考

管路材メーカー			管路材メーカー			管路材メーカー						
サイズ	穴のみ		取付		サイズ	穴のみ		取付				
	数量	フェック	ビット径	サイズ		数量	フェック	ビット径	サイズ	数量	フェック	ビット径
FEP 30												
FEP 40												
FEP 50												
FEP 65												
FEP 80												
FEP100												
FEP125												
FEP150												
FEP200												

担当営業 受注 作図 墨だし 加工 検査 完成検査



積込予定日: 年 月 日

お客様ご確認欄

納期: 年 月 日

年 月 日

作図: 年 月 日

印



番号	***	工事件名	***
縮尺	1/30	品名規格	KK-E型ピラ用ハンドホール 1000E-1150