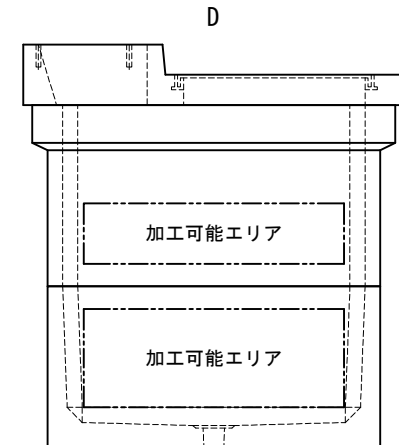
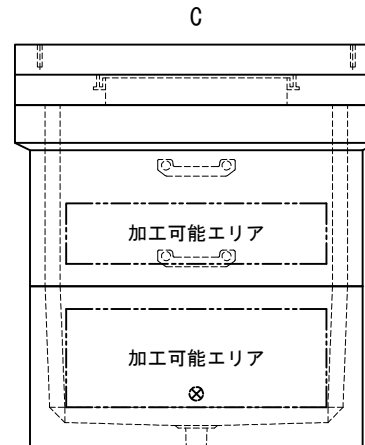
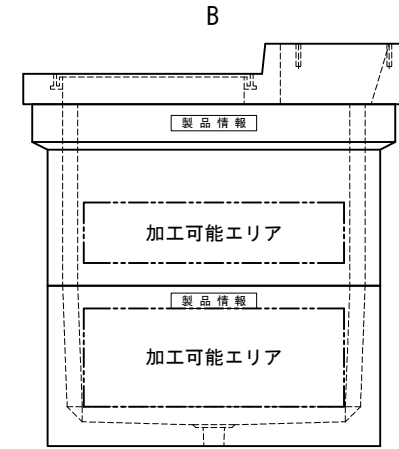
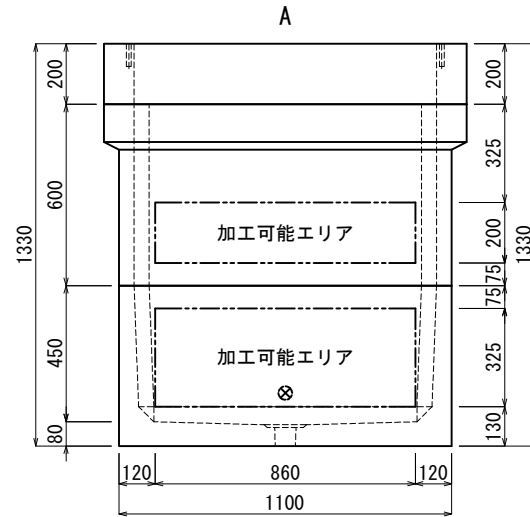
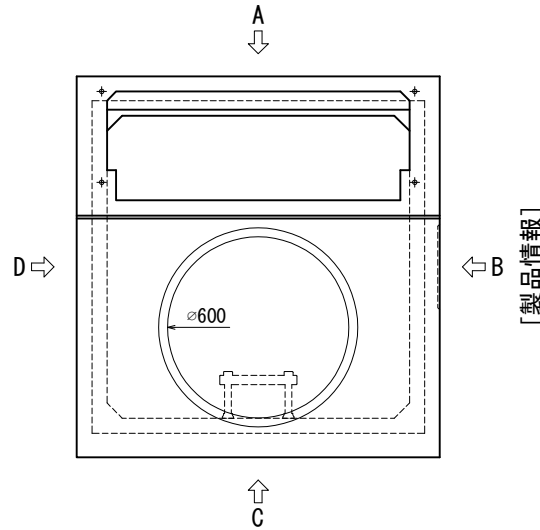


加工図

※この図面は外側から見えています。
 ※ABCD面及びステップの位置は変更出来ません。
 ※加工可能エリア外の加工についてはご相談ください。



備考															
管路材メーカー			管路材メーカー			管路材メーカー			管路材メーカー						
サイズ	穴のみ		取付		サイズ	穴のみ		取付		サイズ	穴のみ		取付		
	数量	フィック	ビット径	サイズ		数量	フィック	ビット径	サイズ		数量	フィック	ビット径	サイズ	数量
FEP 30															
FEP 40															
FEP 50															
FEP 65															
FEP 80															
FEP100															
FEP125															
FEP150															
FEP200															
担当営業	受注	作図	墨だし	加工	検査	完成検査									
積込予定日: 年 月 日				お客様ご確認欄											
納期: 年 月 日				年 月 日											
作図: 年 月 日				印											

株式会社 北関東工業

番号	***	工事件名	***
縮尺	1/25	品名規格	KK-E型PMT用ハンドホール(Aタイプ) 1000E-1050