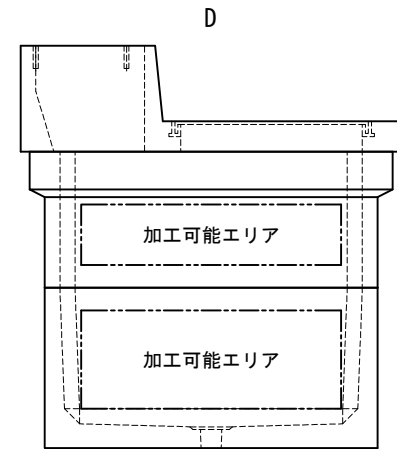
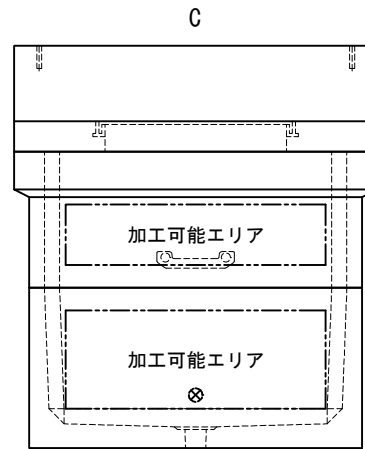
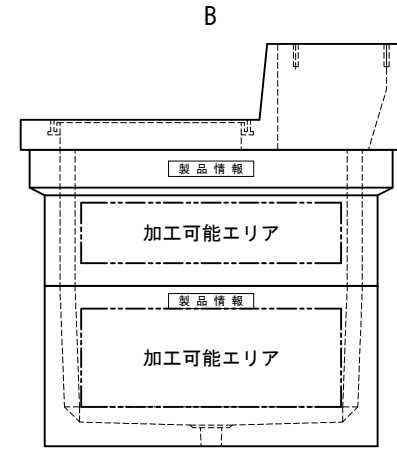
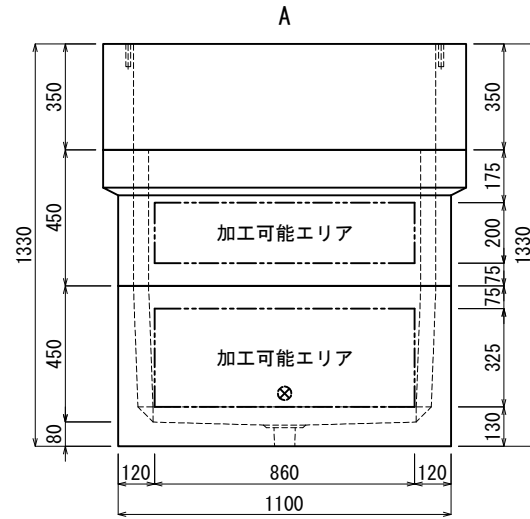
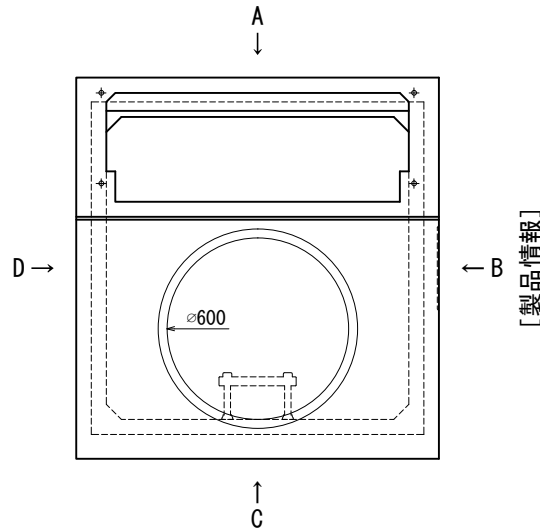


加工図

※この図面は外側から見ています。
 ※ABCD面及びステップの位置は変更出来ません。
 ※加工可能エリア外の加工についてはご相談ください。



備考										
管路材メーカー			管路材メーカー				管路材メーカー			
穴のみ		取付	穴のみ		取付		穴のみ		取付	
サイズ	数量	フィック	ビット径	サイズ	数量	フィック	ビット径	サイズ	数量	ビット径
FEP 30										
FEP 40										
FEP 50										
FEP 65										
FEP 80										
FEP100										
FEP125										
FEP150										
FEP200										
担当営業	受注	作図	墨だし	加工	検査	完成検査				
北 関										
積込予定日:				年 月 日		お客様ご確認欄				
納期:				年 月 日		年 月 日				
作図:				年 月 日		印				

株式会社 北関東工業

番号	***	工事件名	***
縮尺	1/25	品名規格	KK-E型PMT用ハンドホール(Aタイプ) 1000E-900