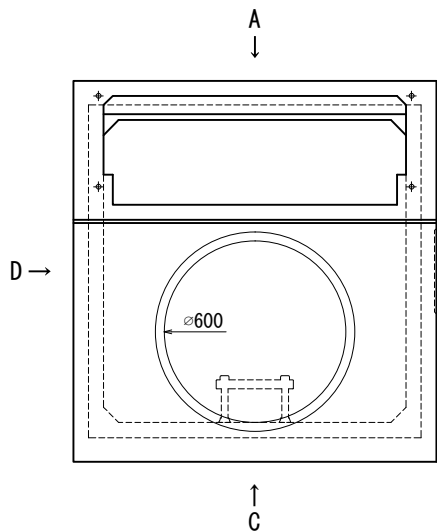
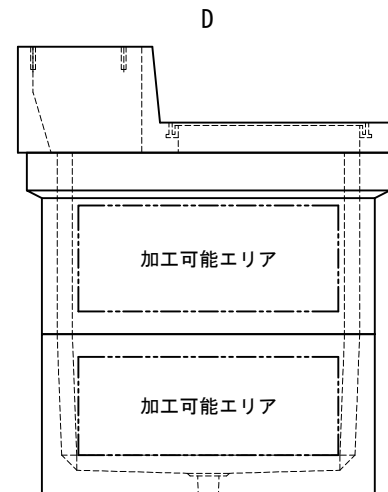
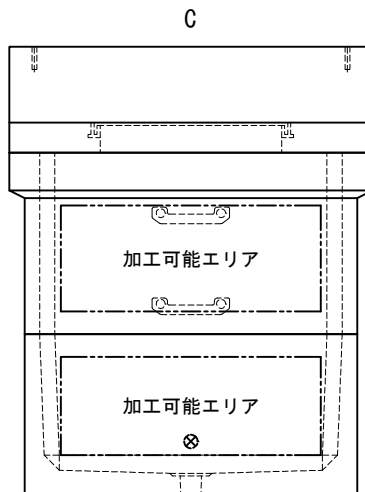
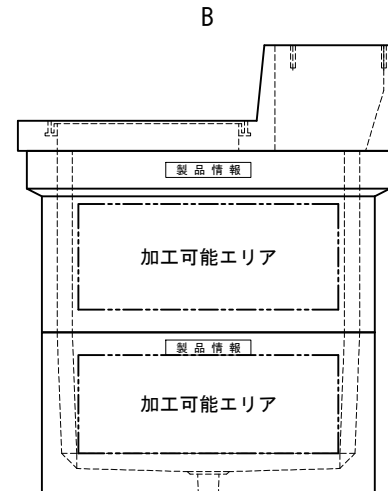
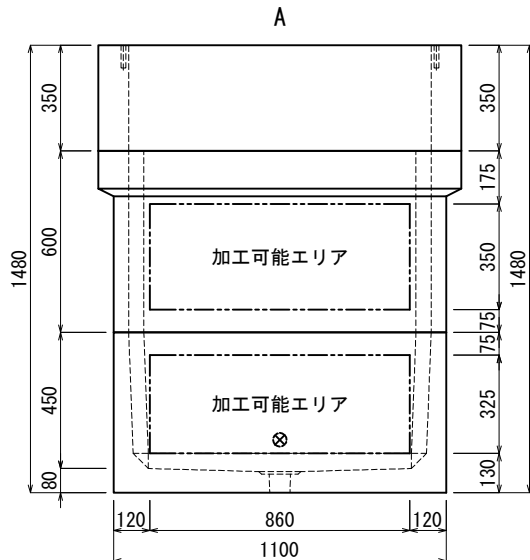


※この図面は外側から見ています。  
 ※ABCD面及びステップの位置は変更出来ません。  
 ※加工可能エリア外の加工についてはご相談ください。

加工図



[製品情報]



備考

| 管路材<br>メーカー |    |      |      | 管路材<br>メーカー |    |      |      | 管路材<br>メーカー |    |      |      |
|-------------|----|------|------|-------------|----|------|------|-------------|----|------|------|
| 穴のみ         |    | 取付   |      | 穴のみ         |    | 取付   |      | 穴のみ         |    | 取付   |      |
| サイズ         | 数量 | フィック | ピット径 | サイズ         | 数量 | フィック | ピット径 | サイズ         | 数量 | フィック | ピット径 |
| FEP 30      |    |      |      |             |    |      |      |             |    |      |      |
| FEP 40      |    |      |      |             |    |      |      |             |    |      |      |
| FEP 50      |    |      |      |             |    |      |      |             |    |      |      |
| FEP 65      |    |      |      |             |    |      |      |             |    |      |      |
| FEP 80      |    |      |      |             |    |      |      |             |    |      |      |
| FEP100      |    |      |      |             |    |      |      |             |    |      |      |
| FEP125      |    |      |      |             |    |      |      |             |    |      |      |
| FEP150      |    |      |      |             |    |      |      |             |    |      |      |
| FEP200      |    |      |      |             |    |      |      |             |    |      |      |

担当営業 受注 作図 墨だし 加工 検査 完成検査



積込予定日: 年 月 日

お客様ご確認欄

納期: 年 月 日

年 月 日

作図: 年 月 日

印



|    |      |      |                                  |
|----|------|------|----------------------------------|
| 番号 | ***  | 工事件名 | ***                              |
| 縮尺 | 1/25 | 品名規格 | KK-E型PMT用ハンドホール(Aタイプ) 1000E-1050 |